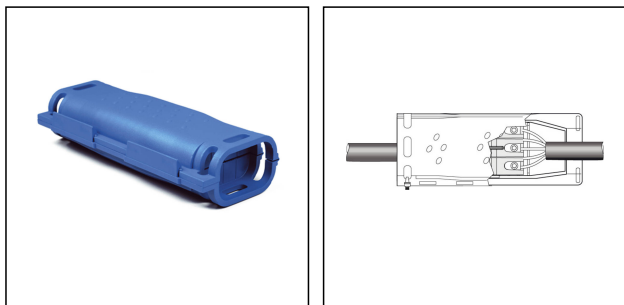


SH0525W

SHARK Gelmuffe 180x69x40mm, Kunststoff, blau



Produktabbildungen sind beispielhaft und können vom ausgewählten Produkt abweichen. Weitere Varianten und individuelle Anpassungen bieten wir Ihnen gern auf Anfrage an.



Material	Polyamid
Füllmasse	Silikon
Einsatztemp. min	-20 °C
Einsatztemp. max	90 °C
Glühdrahtprüfung	Selbstverlöschend
Spannung kV	0,6 kV - 1 kV
Klemmen/Pole	3 - 5 x 6 - 16 mm ² / Abzweigung: Hauptkabel 3 - 5 x 6 - 10 mm ² / Abgangskabel 3 - 5 x 1,5 - 2,5 mm ²
Anzahl der Kabel	3 - 5
WISKA-Bestellnr.	10102416
Typ	SH0525W
Verpackungseinheit	1
ETIM-Klasse	EC001169

Zusatzinformation:

Shark 525- Gelverbindungsmuffe für mehradrige geschirmte Kabel
 mit Klemmstein, Imbusschlüssel, externer Zugentlastung und Verbindung für die Schirmung
 Zulassung nach EN 50393
 180x69x40mm

30.08.2021

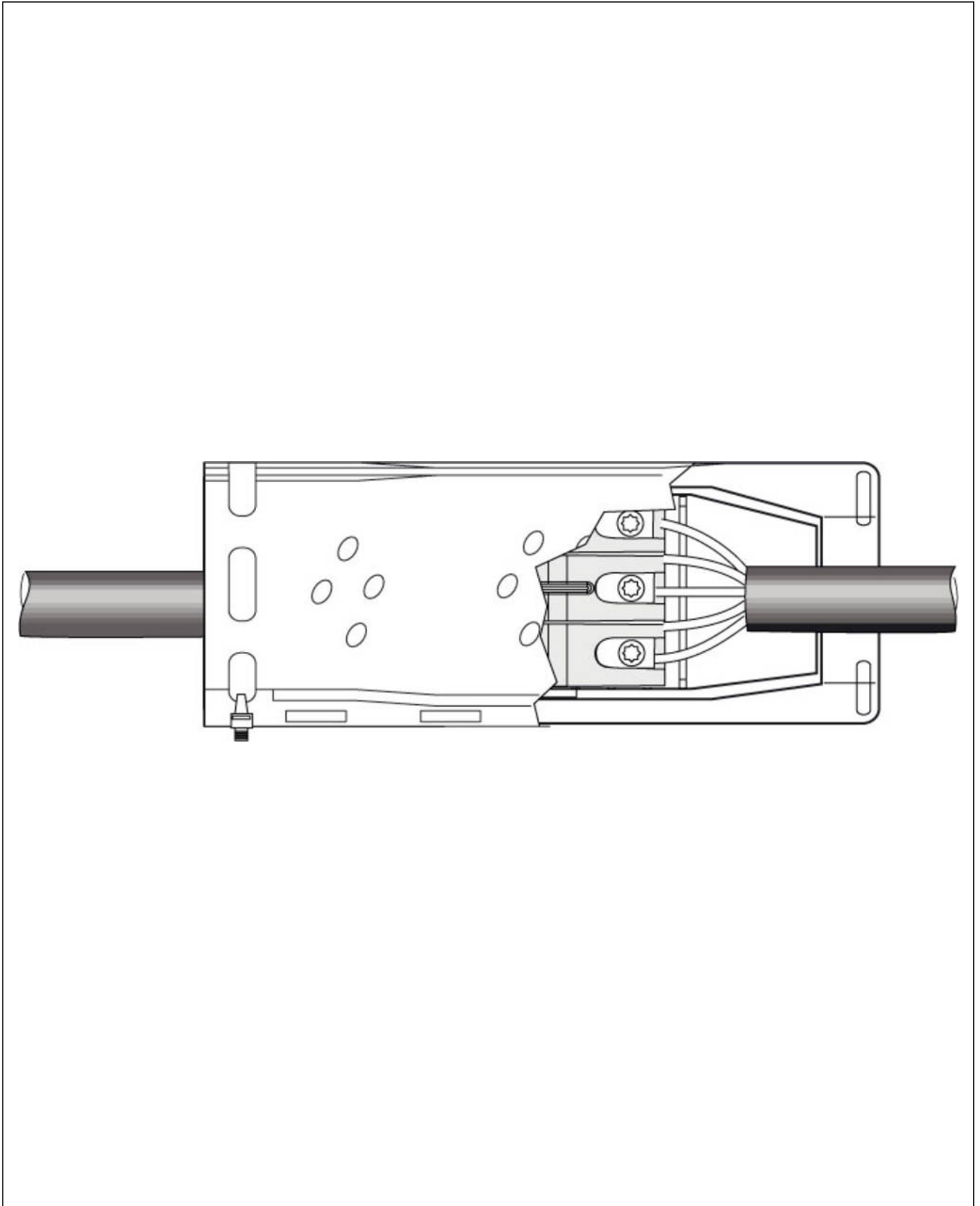
Ihr Kontakt:

WISKA Hoppmann GmbH

Kisdorfer Weg 28 · 24568 Kaltenkirchen · Germany

☎ +49-4191-508-0 · 📠 +49-4191-508-209

contact@wiska.de · www.wiska.com



Ihr Kontakt:

WISKA Hoppmann GmbH

Kisdorfer Weg 28 · 24568 Kaltenkirchen · Germany

☎ +49-4191-508-0 · 📠 +49-4191-508-209

contact@wiska.de · www.wiska.com