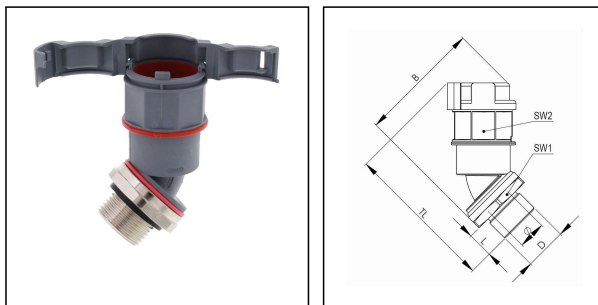


## EMBF45-10-12-BG

Wellrohrverschraubung, 45° Winkel, Kunststoff/Messing, RAL 7031, NW 10 / M12



Produktabbildungen sind beispielhaft und können vom ausgewählten Produkt abweichen. Weitere Varianten und individuelle Anpassungen bieten wir Ihnen gern auf Anfrage an.



<b>Material Wellrohrverschraubung</b>	Polyamid UL94-V0
<b>Material Anschlussgewinde</b>	Messing vernickelt
<b>Material Dichtung</b>	TPU
<b>Schutzart</b>	IP66, IP68
<b>Einsatztemp. min</b>	-40 °C
<b>Einsatztemp. max</b>	100 °C
<b>Einsatzgebiete</b>	EN 45545 - Bahntechnik
<b>NW</b>	10
<b>Gewindeart</b>	M
<b>Ø Anschlussgewinde D</b>	12
<b>Steigung</b>	1,5
<b>Länge Anschlussgewinde L</b>	12 mm
<b>Ø Innen</b>	7 mm
<b>Schlüsselweite SW1</b>	20 mm
<b>Schlüsselweite SW2</b>	20 mm
<b>Breite B</b>	50,5 mm
<b>Gesamtlänge TL</b>	62,1 mm
<b>Ausführung Verschraubung</b>	45° Winkel
<b>UL 1696</b>	Ja
<b>Produktfarbe</b>	RAL 7031
<b>Typ</b>	EMBF45-10-12-BG
<b>Bestellnr. RAL 7031</b>	10106983
<b>Verpackungseinheit</b>	50
<b>ETIM-Klasse</b>	EC001176

Ihr Kontakt:

WISKA Hoppmann GmbH

Kisdorfer Weg 28 · 24568 Kaltenkirchen · Germany

☎ +49-4191-508-0 · 📠 +49-4191-508-209

contact@wiska.de · www.wiska.com

**Empfohlenes Zubehör**

<b>EMMU 12</b>	10063141
<b>BCA-S-10-BG</b>	10107079
<b>BCAV-S-10-BG</b>	10107096
<b>BCIV-S-10-BG</b>	10107112
<b>BCA-10-D-BG</b>	10107127
<b>BCAV-10-D-BG</b>	10107141
<b>BCAB-L-10-BG</b>	10109191
<b>BCAV-H-10-BG</b>	10109208
<b>BCIB-H-10-BG</b>	10109230

30.08.2021

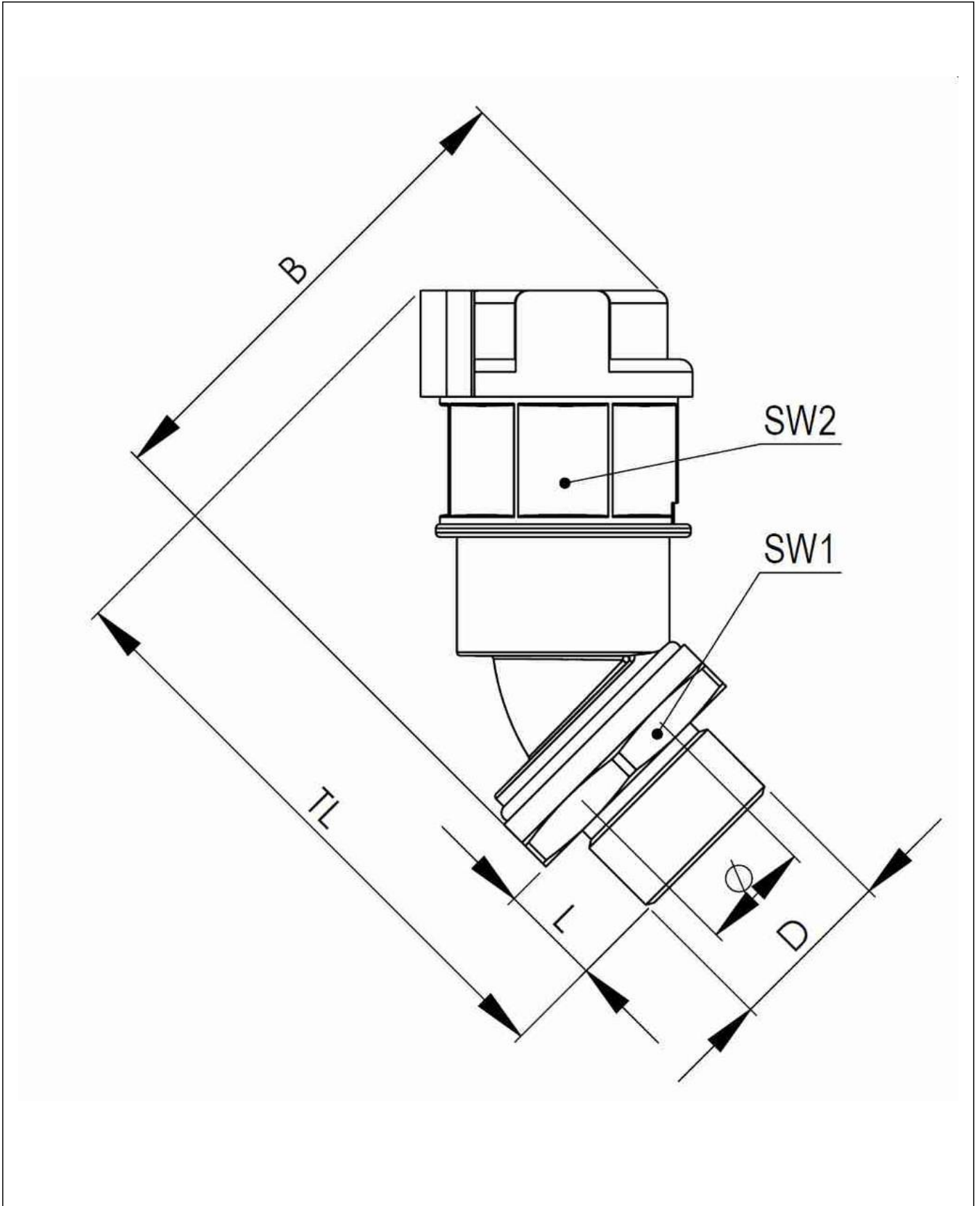
Ihr Kontakt:

**WISKA Hoppmann GmbH**

Kisdorfer Weg 28 · 24568 Kaltenkirchen · Germany

 +49-4191-508-0 ·  +49-4191-508-209

contact@wiska.de · www.wiska.com



Ihr Kontakt:

**WISKA Hoppmann GmbH**

Kisdorfer Weg 28 · 24568 Kaltenkirchen · Germany

☎ +49-4191-508-0 · 📠 +49-4191-508-209

contact@wiska.de · www.wiska.com