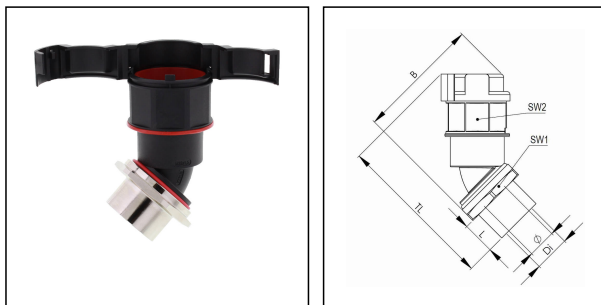


## EMBF45I-36-40-BK

Wellrohrverschraubung 45° Winkel Innengewinde Kunststoff/Messing RAL 9005, NW 36



Produktabbildungen sind beispielhaft und können vom ausgewählten Produkt abweichen. Weitere Varianten und individuelle Anpassungen bieten wir Ihnen gern auf Anfrage an.



<b>Material Wellrohrverschraubung</b>	Polyamid UL94-V0
<b>Material Anschlussgewinde</b>	Messing vernickelt
<b>Material Dichtung</b>	TPU
<b>Schutzart</b>	IP68, IP66
<b>Einsatztemp. min</b>	-40 °C
<b>Einsatztemp. max</b>	100 °C
<b>Einsatzgebiete</b>	EN 45545 - Bahntechnik
<b>NW</b>	36
<b>Gewindeart</b>	M
<b>Ø Anschlussgewinde D</b>	40
<b>Steigung</b>	1,5
<b>Länge Anschlussgewinde L</b>	13 mm
<b>Ø Innen</b>	33 mm
<b>Schlüsselweite SW1</b>	55 mm
<b>Schlüsselweite SW2</b>	50 mm
<b>Breite B</b>	97,3 mm
<b>Gesamtlänge TL</b>	102,7 mm
<b>Ausführung Verschraubung</b>	45° Winkel
<b>UL 1696</b>	Ja
<b>Produktfarbe</b>	RAL 9005
<b>Typ</b>	EMBF45I-36-40-BK
<b>Bestellnr. RAL 9005</b>	10107345
<b>Verpackungseinheit</b>	10
<b>ETIM-Klasse</b>	EC001176

Ihr Kontakt:

WISKA Hoppmann GmbH

Kisdorfer Weg 28 · 24568 Kaltenkirchen · Germany

☎ +49-4191-508-0 · 📠 +49-4191-508-209

contact@wiska.de · www.wiska.com

## Empfohlenes Zubehör

<b>BCA-S-36-BK</b>	10107078
<b>BCAV-S-36-BK</b>	10107093
<b>BCIV-S-36-BK</b>	10107110
<b>BCA-36-D-BK</b>	10107125
<b>BCAV-36-D-BK</b>	10107139
<b>BCAB-L-36-BK</b>	10109188
<b>BCAV-H-36-BK</b>	10109205
<b>BCIB-H-36-BK</b>	10109227

30.08.2021

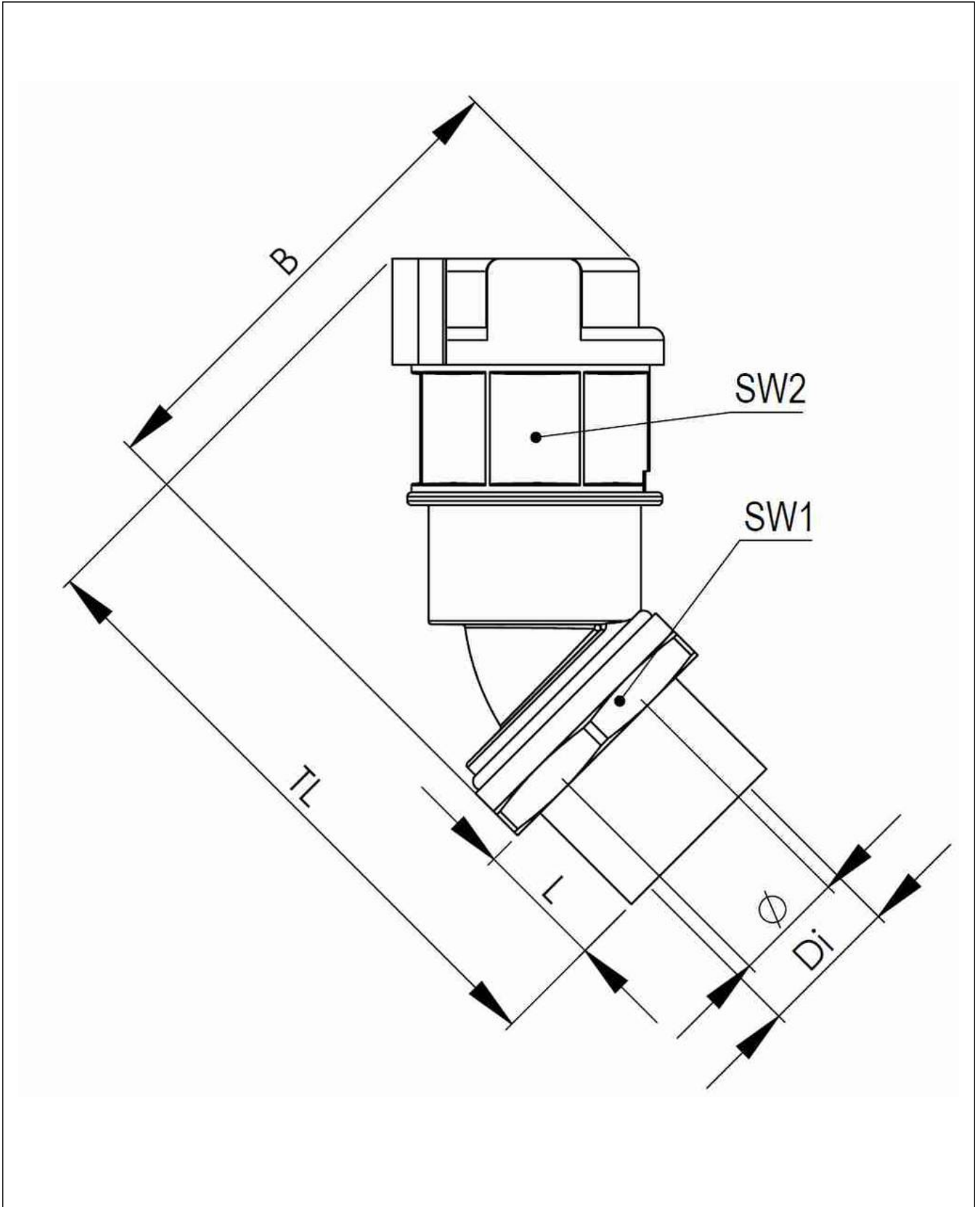
Ihr Kontakt:

**WISKA Hoppmann GmbH**

Kisdorfer Weg 28 · 24568 Kaltenkirchen · Germany

☎ +49-4191-508-0 · 📠 +49-4191-508-209

contact@wiska.de · www.wiska.com



Ihr Kontakt:

**WISKA Hoppmann GmbH**

Kisdorfer Weg 28 · 24568 Kaltenkirchen · Germany

☎ +49-4191-508-0 · 📠 +49-4191-508-209

contact@wiska.de · www.wiska.com