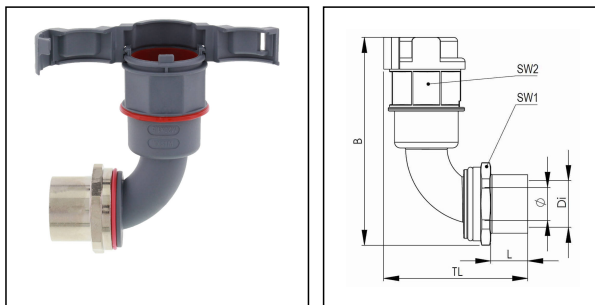


EMBF90I-12-16-BG

Wellrohrverschraubung, 90° Winkel, Innengewinde, Messing



Produktabbildungen sind beispielhaft und können vom ausgewählten Produkt abweichen. Weitere Varianten und individuelle Anpassungen bieten wir Ihnen gern auf Anfrage an.



BRACE

RUUS



halogen



Material Wellrohrverschraubung	Polyamid UL94-V0
Material Anschlussgewinde	Messing vernickelt
Material Dichtung	TPU
Schutzart	IP66, IP68
Einsatztemp. min	-40 °C
Einsatztemp. max	100 °C
Einsatzgebiete	EN 45545 - Bahntechnik
NW	12
Gewindeart	M
Ø Anschlussgewinde D	16
Steigung	1,5
Länge Anschlussgewinde L	13 mm
Ø Innen	10 mm
Schlüsselweite SW1	24 mm
Schlüsselweite SW2	22 mm
Breite B	72,9 mm
Gesamtlänge TL	54,1 mm
Ausführung Verschraubung	90° Winkel
UL 1696	Ja
Produktfarbe	RAL 7031
Typ	EMBF90I-12-16-BG
Bestellnr. RAL 7031	10107355
Verpackungseinheit	50
ETIM-Klasse	EC001176

Ihr Kontakt:

WISKA Hoppmann GmbH

Kisdorfer Weg 28 · 24568 Kaltenkirchen · Germany

☎ +49-4191-508-0 · 📠 +49-4191-508-209

contact@wiska.de · www.wiska.com

Empfohlenes Zubehör

BCA-S-12-BG	10107080
BCAV-S-12-BG	10107097
BCIV-S-12-BG	10107113
BCA-12-D-BG	10107128
BCAV-12-D-BG	10107142
BCAB-L-12-BG	10109192
BCAV-H-12-BG	10109209
BCIB-H-12-BG	10109231

30.08.2021

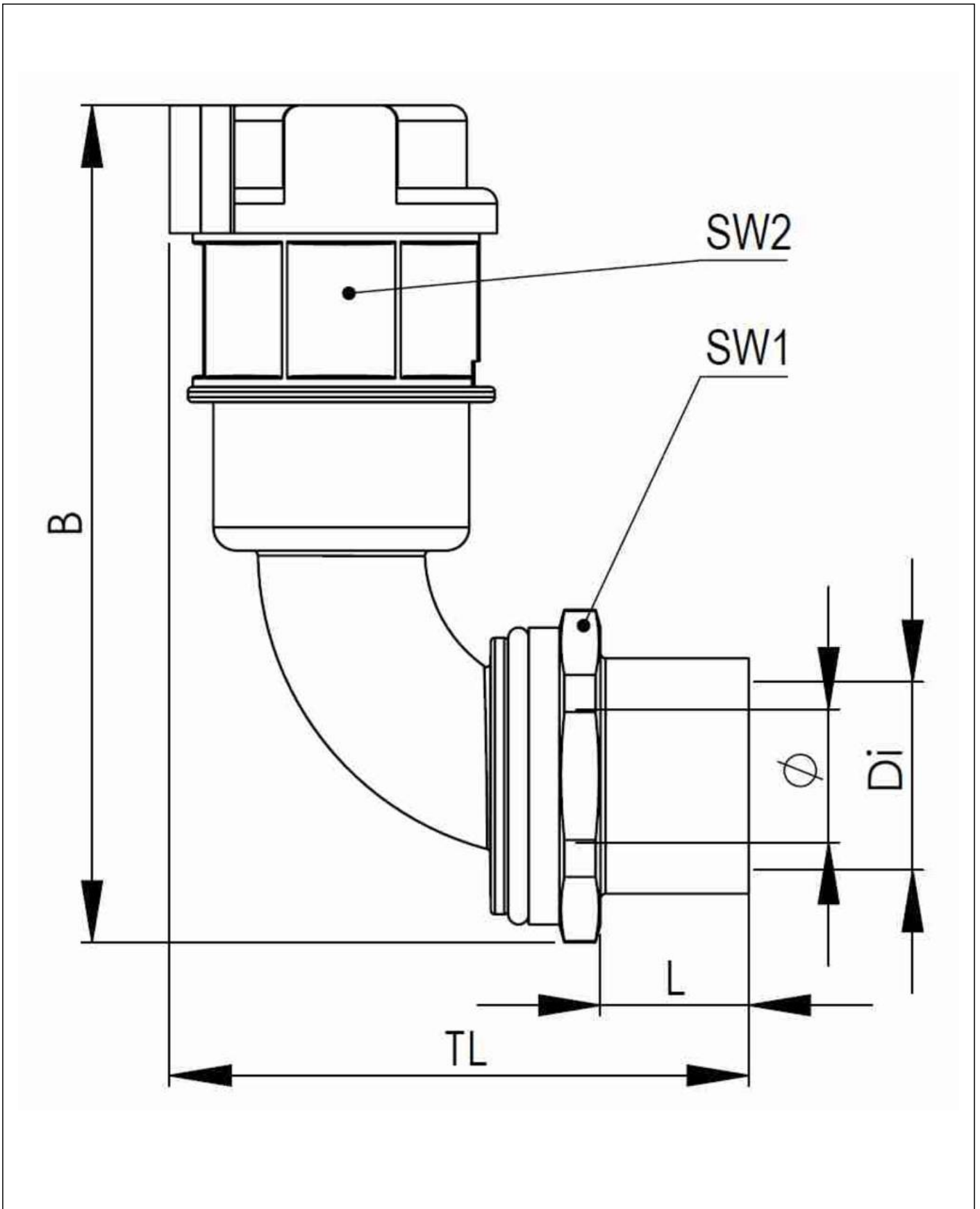
Ihr Kontakt:

WISKA Hoppmann GmbH

Kisdorfer Weg 28 · 24568 Kaltenkirchen · Germany

 +49-4191-508-0 ·  +49-4191-508-209

contact@wiska.de · www.wiska.com



Ihr Kontakt:

WISKA Hoppmann GmbH

Kisdorfer Weg 28 · 24568 Kaltenkirchen · Germany

☎ +49-4191-508-0 · 📠 +49-4191-508-209

contact@wiska.de · www.wiska.com