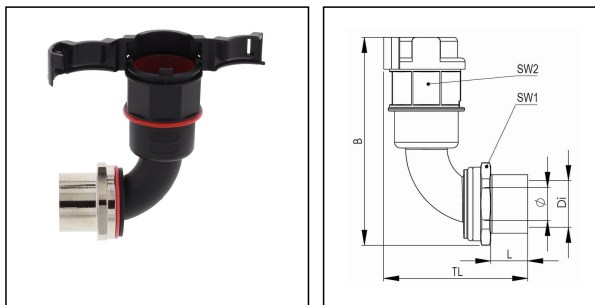


EMBF90I-12-16-BK

Wellrohrverschraubung, 90° Winkel, Innengewinde, Messing



Produktabbildungen sind beispielhaft und können vom ausgewählten Produkt abweichen. Weitere Varianten und individuelle Anpassungen bieten wir Ihnen gern auf Anfrage an.



BRACE

RUUS



halogen



Material Wellrohrverschraubung	Polyamid UL94-V0
Material Anschlussgewinde	Messing vernickelt
Material Dichtung	TPU
Schutzart	IP66, IP68
Einsatztemp. min	-40 °C
Einsatztemp. max	100 °C
Einsatzgebiete	EN 45545 - Bahntechnik
NW	12
Gewindeart	M
Ø Anschlussgewinde D	16
Steigung	1,5
Länge Anschlussgewinde L	13 mm
Ø Innen	10 mm
Schlüsselweite SW1	24 mm
Schlüsselweite SW2	22 mm
Breite B	72,9 mm
Gesamtlänge TL	54,1 mm
Ausführung Verschraubung	90° Winkel
UL 1696	Ja
Produktfarbe	RAL 9005
Typ	EMBF90I-12-16-BK
Bestellnr. RAL 9005	10107364
Verpackungseinheit	50
ETIM-Klasse	EC001176

Ihr Kontakt:

WISKA Hoppmann GmbH

Kisdorfer Weg 28 · 24568 Kaltenkirchen · Germany

☎ +49-4191-508-0 · 📠 +49-4191-508-209

contact@wiska.de · www.wiska.com

Empfohlenes Zubehör

BCA-S-12-BK	10107073
BCAV-S-12-BK	10107088
BCIV-S-12-BK	10107105
BCA-12-D-BK	10107121
BCAV-12-D-BK	10107135
BCAB-L-12-BK	10109183
BCAV-H-12-BK	10109201
BCIB-H-12-BK	10109222

30.08.2021

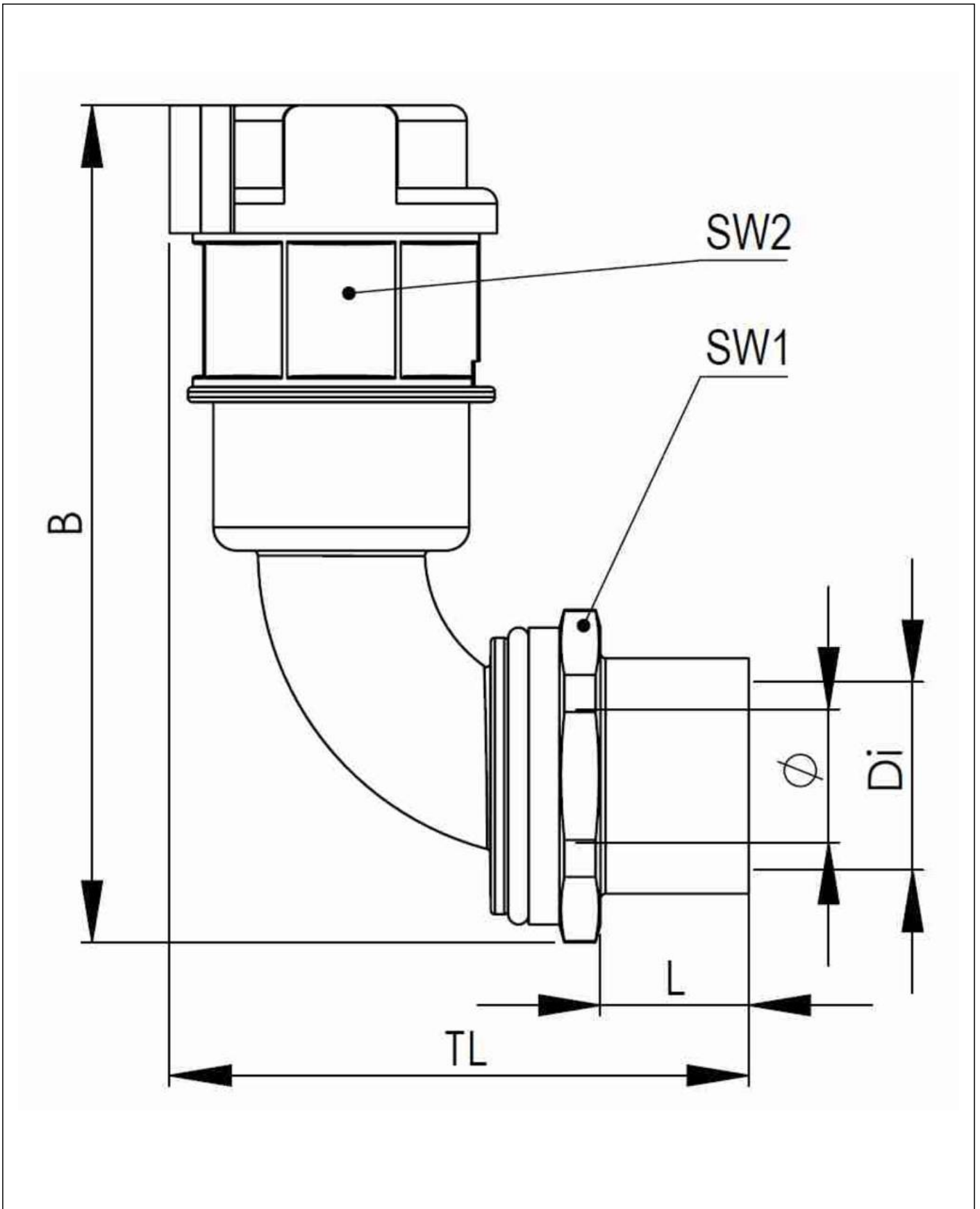
Ihr Kontakt:

WISKA Hoppmann GmbH

Kisdorfer Weg 28 · 24568 Kaltenkirchen · Germany

 +49-4191-508-0 ·  +49-4191-508-209

contact@wiska.de · www.wiska.com



Ihr Kontakt:
WISKA Hoppmann GmbH
Kisdorfer Weg 28 · 24568 Kaltenkirchen · Germany
☎ +49-4191-508-0 · 📠 +49-4191-508-209
contact@wiska.de · www.wiska.com

Weitere technische Angaben auf Anfrage / Änderungen und Irrtümer vorbehalten