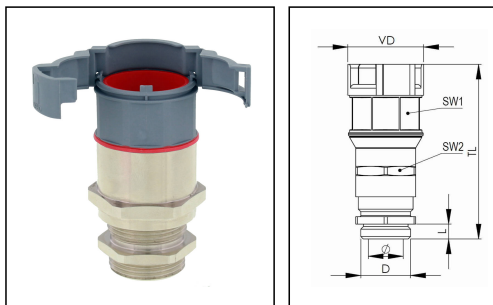


## EMBFSCG-12-16-BG

Wellrohrverschraubung mit Kabelverschraubung, gerade, Kunststoff/Messing NW12



Produktabbildungen sind beispielhaft und können vom ausgewählten Produkt abweichen. Weitere Varianten und individuelle Anpassungen bieten wir Ihnen gern auf Anfrage an.



|                                       |                        |
|---------------------------------------|------------------------|
| <b>Material Wellrohrverschraubung</b> | Polyamid UL94-V0       |
| <b>Material Anschlussgewinde</b>      | Messing vernickelt     |
| <b>Material Dichtung</b>              | TPU                    |
| <b>Schutzart</b>                      | IP68, IP66             |
| <b>Einsatztemp. min</b>               | -40 °C                 |
| <b>Einsatztemp. max</b>               | 100 °C                 |
| <b>Einsatzgebiete</b>                 | EN 45545 - Bahntechnik |
| <b>NW</b>                             | 12                     |
| <b>Gewindeart</b>                     | M                      |
| <b>Ø Anschlussgewinde D</b>           | 16                     |
| <b>Steigung</b>                       | 1,5                    |
| <b>Länge Anschlussgewinde L</b>       | 5 mm                   |
| <b>Ø Kabel min</b>                    | 6 mm                   |
| <b>Ø Kabel max</b>                    | 10 mm                  |
| <b>Ø Verschluss VD</b>                | 27,5 mm                |
| <b>Ø Innen</b>                        | 10 mm                  |
| <b>Schlüsselweite SW1</b>             | 22 mm                  |
| <b>Schlüsselweite SW2</b>             | 24 mm                  |
| <b>Gesamtlänge TL</b>                 | 68 mm - 76 mm          |
| <b>Ausführung Verschraubung</b>       | gerade                 |
| <b>Produktfarbe</b>                   | RAL 7031               |
| <b>Typ</b>                            | EMBFSCG-12-16-BG       |
| <b>Bestellnr. RAL 7031</b>            | 10107372               |
| <b>Verpackungseinheit</b>             | 50                     |
| <b>ETIM-Klasse</b>                    | EC001176               |

Ihr Kontakt:

WISKA Hoppmann GmbH

Kisdorfer Weg 28 · 24568 Kaltenkirchen · Germany

☎ +49-4191-508-0 · 📠 +49-4191-508-209

contact@wiska.de · www.wiska.com

**Empfohlenes Zubehör**

|                     |          |
|---------------------|----------|
| <b>EMMU 16</b>      | 10063142 |
| <b>BCA-S-12-BG</b>  | 10107080 |
| <b>BCAV-S-12-BG</b> | 10107097 |
| <b>BCIV-S-12-BG</b> | 10107113 |
| <b>BCA-12-D-BG</b>  | 10107128 |
| <b>BCAV-12-D-BG</b> | 10107142 |
| <b>BCAB-L-12-BG</b> | 10109192 |
| <b>BCAV-H-12-BG</b> | 10109209 |
| <b>BCIB-H-12-BG</b> | 10109231 |

30.08.2021

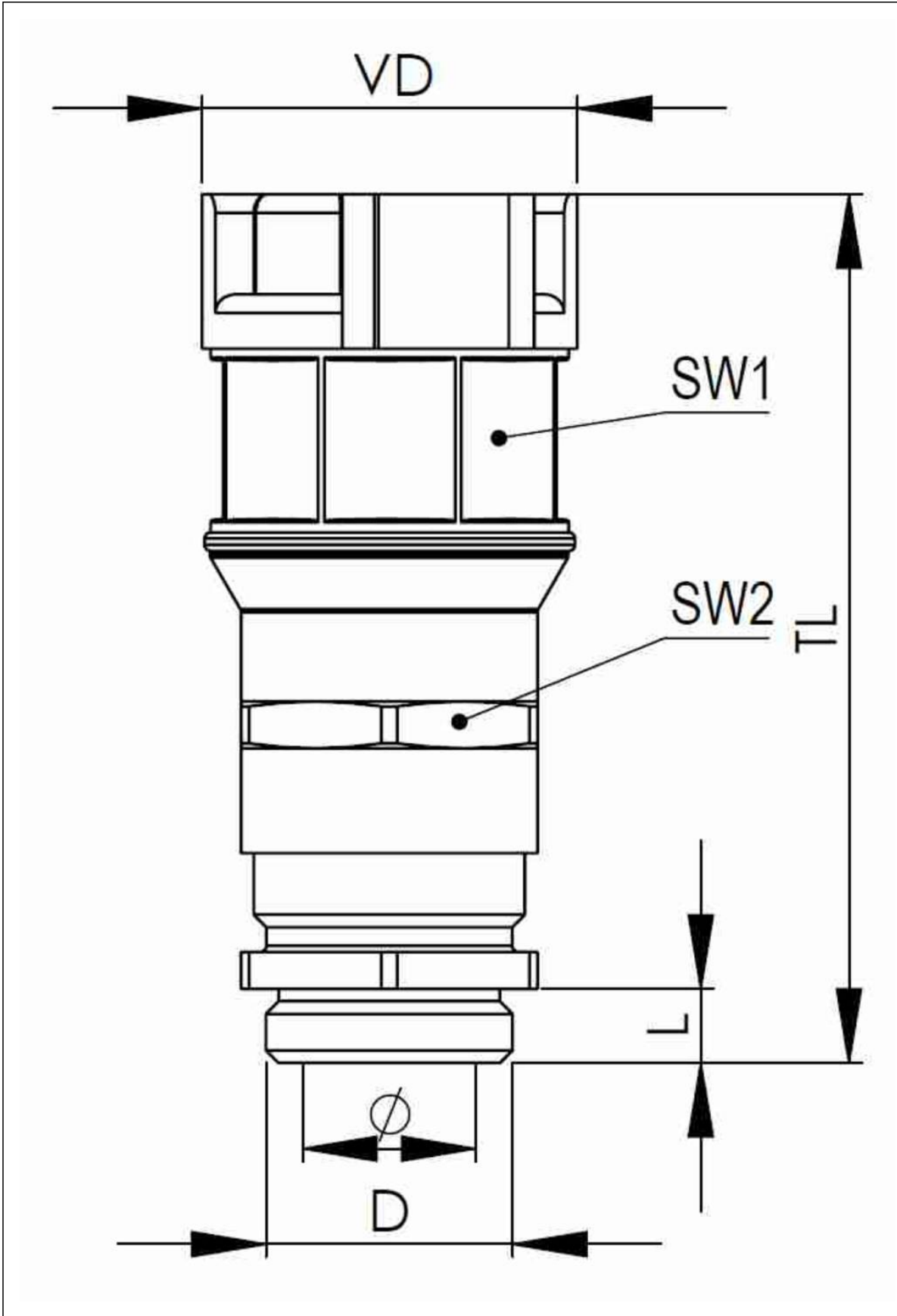
Ihr Kontakt:

**WISKA Hoppmann GmbH**

Kisdorfer Weg 28 · 24568 Kaltenkirchen · Germany

 +49-4191-508-0 ·  +49-4191-508-209

[contact@wiska.de](mailto:contact@wiska.de) · [www.wiska.com](http://www.wiska.com)



Ihr Kontakt:  
**WISKA Hoppmann GmbH**  
Kisdorfer Weg 28 · 24568 Kaltenkirchen · Germany  
☎ +49-4191-508-0 · 📠 +49-4191-508-209  
contact@wiska.de · www.wiska.com