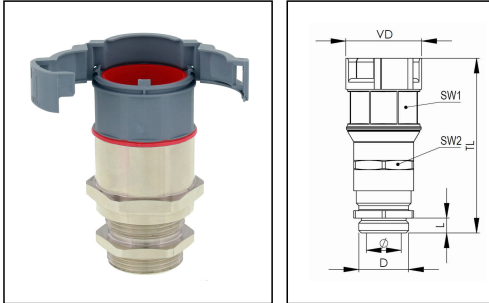


EMBFSCG-48-50-BG

Wellrohrverschraubung mit Kabelverschraubung, gerade, Kunststoff/Messing NW48



Produktabbildungen sind beispielhaft und können vom ausgewählten Produkt abweichen. Weitere Varianten und individuelle Anpassungen bieten wir Ihnen gern auf Anfrage an.



Material Wellrohrverschraubung	Polyamid UL94-V0
Material Anschlussgewinde	Messing vernickelt
Material Dichtung	TPU
Schutzart	IP66, IP68
Einsatztemp. min	-40 °C
Einsatztemp. max	100 °C
Einsatzgebiete	EN 45545 - Bahntechnik
NW	48
Gewindeart	M
Ø Anschlussgewinde D	50
Steigung	1,5
Länge Anschlussgewinde L	9 mm
Ø Kabel min	28 mm
Ø Kabel max	35 mm
Ø Verschluss VD	68 mm
Ø Innen	35 mm
Schlüsselweite SW1	60 mm
Schlüsselweite SW2	55 mm
Gesamtlänge TL	98,5 mm - 109,5 mm
Ausführung Verschraubung	gerade
Produktfarbe	RAL 7031
Typ	EMBFSCG-48-50-BG
Bestellnr. RAL 7031	10107378
Verpackungseinheit	5
ETIM-Klasse	EC001176

Ihr Kontakt:

WISKA Hoppmann GmbH

Kisdorfer Weg 28 · 24568 Kaltenkirchen · Germany

☎ +49-4191-508-0 · 📠 +49-4191-508-209

contact@wiska.de · www.wiska.com

Empfohlenes Zubehör



EMMU 50	10063147
BCAV-S-48-BG	10107103
BCIV-S-48-BG	10107119
BCA-48-D-BG	10107133
BCAV-48-D-BG	10107147
BCA-S-48-BG	10109178
BCAB-L-48-BG	10109198
BCAV-H-48-BG	10109214
BCIB-H-48-BG	10109237

30.08.2021

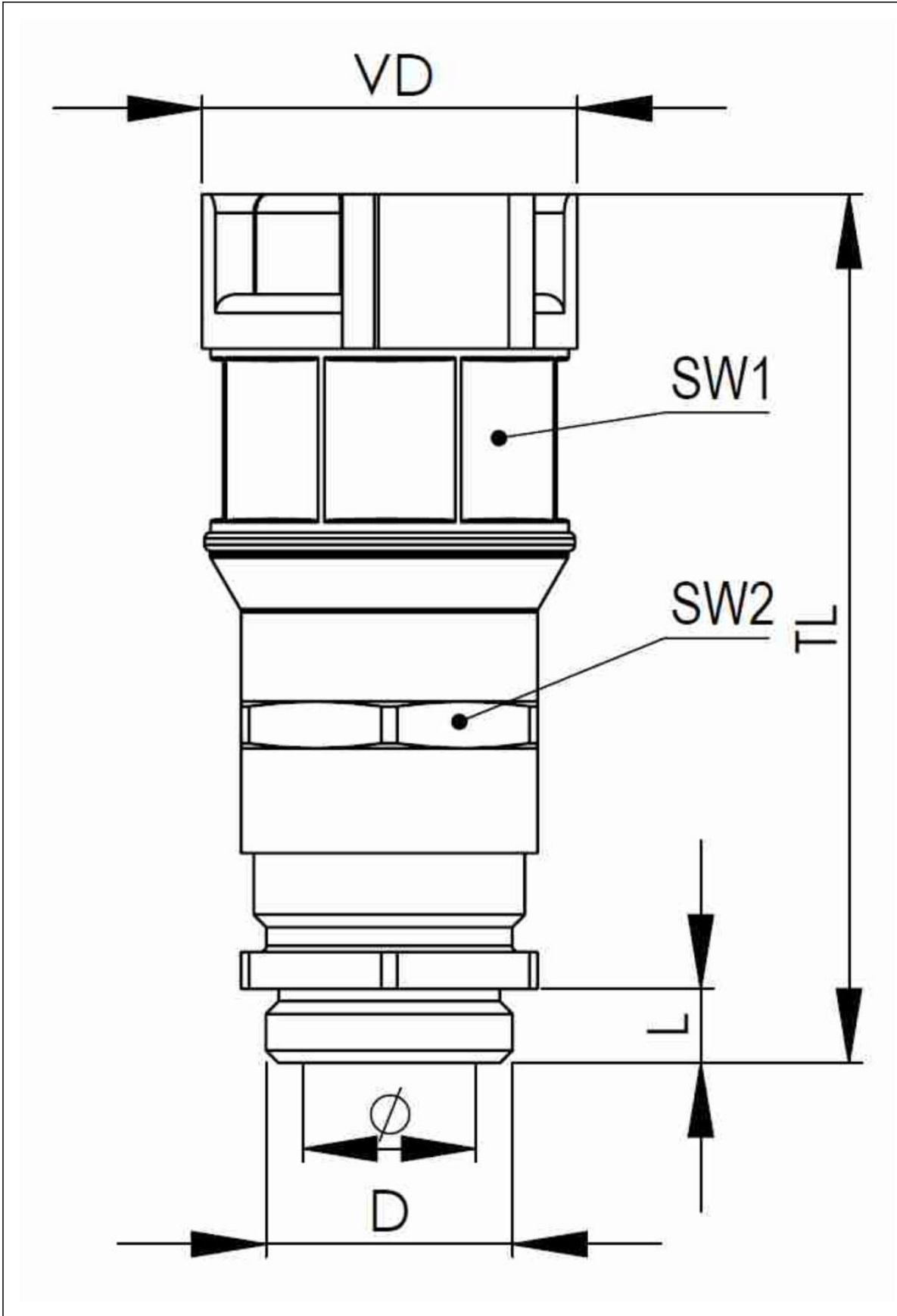
Ihr Kontakt:

WISKA Hoppmann GmbH

Kisdorfer Weg 28 · 24568 Kaltenkirchen · Germany

 +49-4191-508-0 ·  +49-4191-508-209

contact@wiska.de · www.wiska.com



Ihr Kontakt:
WISKA Hoppmann GmbH
Kisdorfer Weg 28 · 24568 Kaltenkirchen · Germany
☎ +49-4191-508-0 · 📠 +49-4191-508-209
contact@wiska.de · www.wiska.com