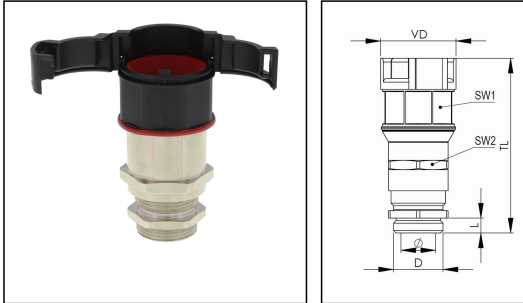


## EMBFSCG-12-20-BK

Wellrohrverschraubung mit Kabelverschraubung, gerade, Kunststoff/Messing NW12



Produktabbildungen sind beispielhaft und können vom ausgewählten Produkt abweichen. Weitere Varianten und individuelle Anpassungen bieten wir Ihnen gern auf Anfrage an.



<b>Material Wellrohrverschraubung</b>	Polyamid UL94-V0
<b>Material Anschlussgewinde</b>	Messing vernickelt
<b>Material Dichtung</b>	TPU
<b>Schutzart</b>	IP66, IP68
<b>Einsatztemp. min</b>	-40 °C
<b>Einsatztemp. max</b>	100 °C
<b>Einsatzgebiete</b>	EN 45545 - Bahntechnik
<b>NW</b>	12
<b>Gewindeart</b>	M
<b>Ø Anschlussgewinde D</b>	20
<b>Steigung</b>	1,5
<b>Länge Anschlussgewinde L</b>	6 mm
<b>Ø Kabel min</b>	6 mm
<b>Ø Kabel max</b>	10 mm
<b>Ø Verschluss VD</b>	27,5 mm
<b>Ø Innen</b>	10 mm
<b>Schlüsselweite SW1</b>	22 mm
<b>Schlüsselweite SW2</b>	24 mm
<b>Gesamtlänge TL</b>	64,9 mm - 72,9 mm
<b>Ausführung Verschraubung</b>	gerade
<b>Produktfarbe</b>	RAL 9005
<b>Typ</b>	EMBFSCG-12-20-BK
<b>Bestellnr. RAL 9005</b>	10107381
<b>Verpackungseinheit</b>	50
<b>ETIM-Klasse</b>	EC001176

Ihr Kontakt:

WISKA Hoppmann GmbH

Kisdorfer Weg 28 · 24568 Kaltenkirchen · Germany

☎ +49-4191-508-0 · 📠 +49-4191-508-209

contact@wiska.de · www.wiska.com

**Empfohlenes Zubehör**

<b>EMMU 20</b>	10063143
<b>BCA-S-12-BK</b>	10107073
<b>BCAV-S-12-BK</b>	10107088
<b>BCIV-S-12-BK</b>	10107105
<b>BCAB-L-12-BK</b>	10109183
<b>BCAV-H-12-BK</b>	10109201
<b>BCIB-H-12-BK</b>	10109222

30.08.2021

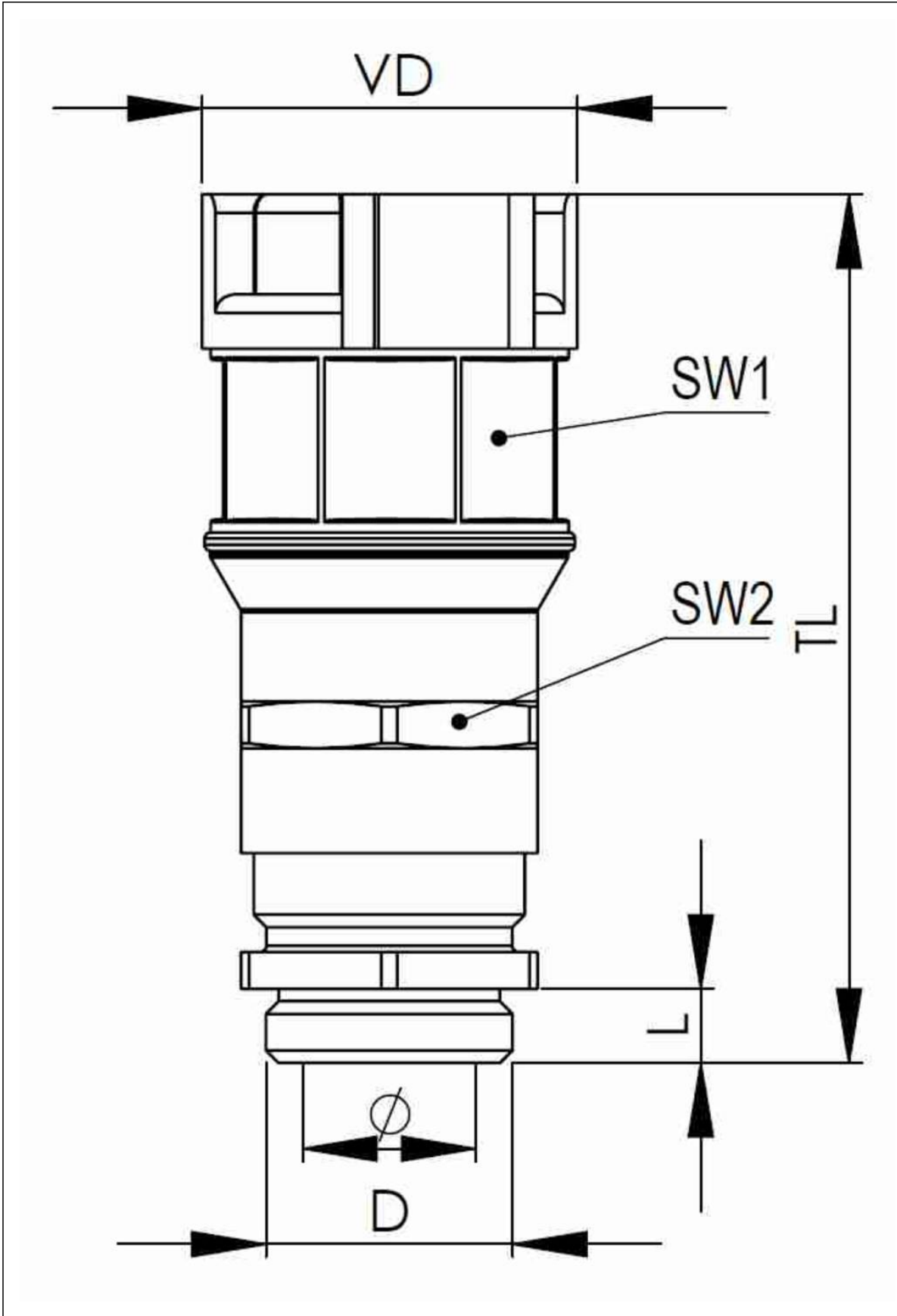
Ihr Kontakt:

**WISKA Hoppmann GmbH**

Kisdorfer Weg 28 · 24568 Kaltenkirchen · Germany

 +49-4191-508-0 ·  +49-4191-508-209

[contact@wiska.de](mailto:contact@wiska.de) · [www.wiska.com](http://www.wiska.com)



Ihr Kontakt:  
**WISKA Hoppmann GmbH**  
Kisdorfer Weg 28 · 24568 Kaltenkirchen · Germany  
☎ +49-4191-508-0 · 📠 +49-4191-508-209  
contact@wiska.de · www.wiska.com