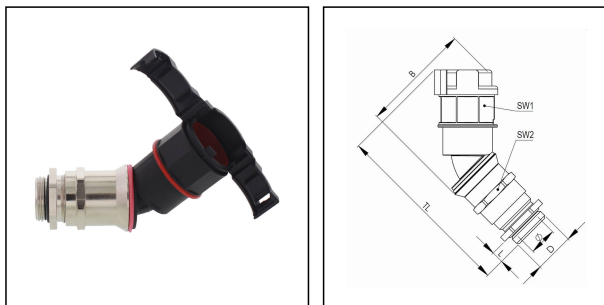


## EMBF45CG-23-25-BK

Wellrohrverschraubung mit Kabelverschraubung 45° Winkel, Kunststoff/Messing NW23



Produktabbildungen sind beispielhaft und können vom ausgewählten Produkt abweichen. Weitere Varianten und individuelle Anpassungen bieten wir Ihnen gern auf Anfrage an.



<b>Material Wellrohrverschraubung</b>	Polyamid UL94-V0
<b>Material Anschlussgewinde</b>	Messing vernickelt
<b>Material Dichtung</b>	TPU
<b>Schutzart</b>	IP68, IP66
<b>Einsatztemp. min</b>	-40 °C
<b>Einsatztemp. max</b>	100 °C
<b>Einsatzgebiete</b>	EN 45545 - Bahntechnik
<b>NW</b>	23
<b>Gewindeart</b>	M
<b>Ø Anschlussgewinde D</b>	25
<b>Steigung</b>	1,5
<b>Länge Anschlussgewinde L</b>	7 mm
<b>Ø Verschluss VD</b>	39,4 mm
<b>Ø Innen</b>	17 mm
<b>Schlüsselweite SW1</b>	36 mm
<b>Schlüsselweite SW2</b>	29 mm
<b>Breite B</b>	71,8 mm
<b>Gesamtlänge TL</b>	107,9 mm - 116,9 mm
<b>Ausführung Verschraubung</b>	45° Winkel
<b>Produktfarbe</b>	RAL 9005
<b>Typ</b>	EMBF45CG-23-25-BK
<b>Bestellnr. RAL 9005</b>	10107995
<b>Verpackungseinheit</b>	25
<b>ETIM-Klasse</b>	EC001176

Ihr Kontakt:

WISKA Hoppmann GmbH

Kisdorfer Weg 28 · 24568 Kaltenkirchen · Germany

☎ +49-4191-508-0 · 📠 +49-4191-508-209

contact@wiska.de · www.wiska.com

## Empfohlenes Zubehör

<b>EMMU 25</b>	10063144
<b>BCA-S-23-BK</b>	10107076
<b>BCAV-S-23-BK</b>	10107091
<b>BCIV-S-23-BK</b>	10107108
<b>BCA-23-D-BK</b>	10107123
<b>BCAV-23-D-BK</b>	10107137
<b>BCAB-L-23-BK</b>	10109186
<b>BCAV-H-23-BK</b>	10109203
<b>BCIB-H-23-BK</b>	10109225

30.08.2021

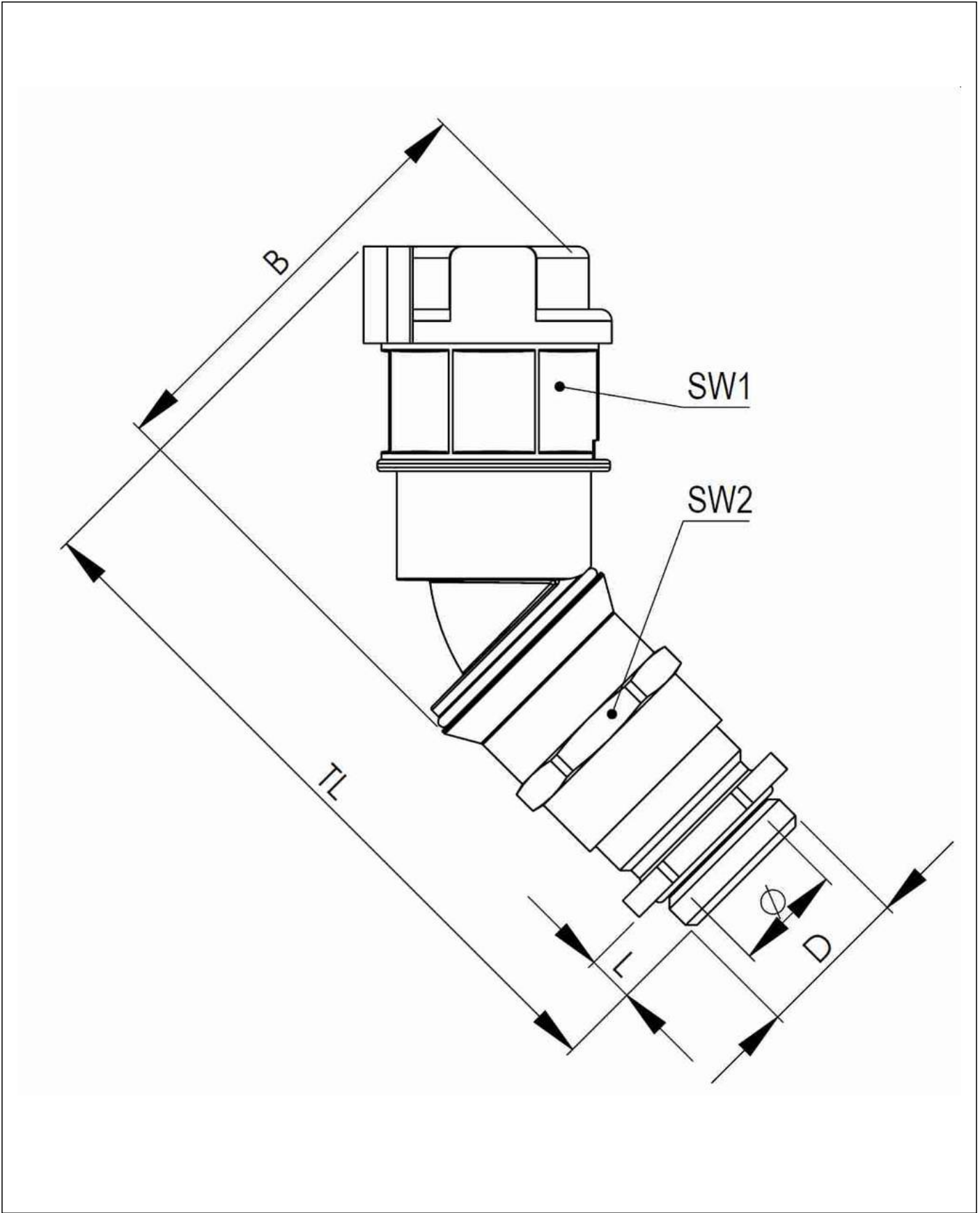
Ihr Kontakt:

**WISKA Hoppmann GmbH**

Kisdorfer Weg 28 · 24568 Kaltenkirchen · Germany

☎ +49-4191-508-0 · 📠 +49-4191-508-209

contact@wiska.de · www.wiska.com



Ihr Kontakt:  
**WISKA Hoppmann GmbH**  
Kisdorfer Weg 28 · 24568 Kaltenkirchen · Germany  
☎ +49-4191-508-0 · 📠 +49-4191-508-209  
contact@wiska.de · www.wiska.com