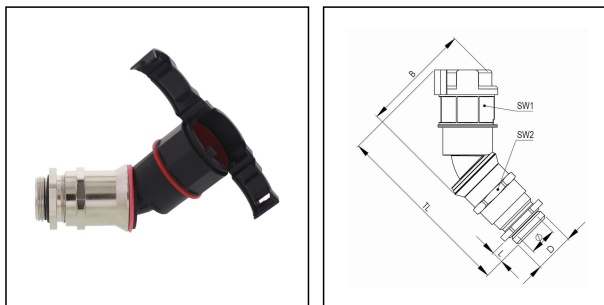


## EMBF45CG-36-40-BK

Wellrohrverschraubung mit Kabelverschraubung 45° Winkel, Kunststoff/Messing NW36



Produktabbildungen sind beispielhaft und können vom ausgewählten Produkt abweichen. Weitere Varianten und individuelle Anpassungen bieten wir Ihnen gern auf Anfrage an.



<b>Material Wellrohrverschraubung</b>	Polyamid UL94-V0
<b>Material Anschlussgewinde</b>	Messing vernickelt
<b>Material Dichtung</b>	TPU
<b>Schutzart</b>	IP68, IP66
<b>Einsatztemp. min</b>	-40 °C
<b>Einsatztemp. max</b>	100 °C
<b>Einsatzgebiete</b>	EN 45545 - Bahntechnik
<b>NW</b>	36
<b>Gewindeart</b>	M
<b>Ø Anschlussgewinde D</b>	40
<b>Steigung</b>	1,5
<b>Länge Anschlussgewinde L</b>	8 mm
<b>Ø Verschluss VD</b>	53,4 mm
<b>Ø Innen</b>	28 mm
<b>Schlüsselweite SW1</b>	50 mm
<b>Schlüsselweite SW2</b>	46 mm
<b>Breite B</b>	92,1 mm
<b>Gesamtlänge TL</b>	132,6 mm - 143,6 mm
<b>Ausführung Verschraubung</b>	45° Winkel
<b>Produktfarbe</b>	RAL 9005
<b>Typ</b>	EMBF45CG-36-40-BK
<b>Bestellnr. RAL 9005</b>	10107997
<b>Verpackungseinheit</b>	5
<b>ETIM-Klasse</b>	EC001176

Ihr Kontakt:

WISKA Hoppmann GmbH

Kisdorfer Weg 28 · 24568 Kaltenkirchen · Germany

☎ +49-4191-508-0 · 📠 +49-4191-508-209

contact@wiska.de · www.wiska.com

**Empfohlenes Zubehör**

<b>EMMU 40</b>	10063146
<b>BCA-S-36-BK</b>	10107078
<b>BCAV-S-36-BK</b>	10107093
<b>BCIV-S-36-BK</b>	10107110
<b>BCA-36-D-BK</b>	10107125
<b>BCAV-36-D-BK</b>	10107139
<b>BCAB-L-36-BK</b>	10109188
<b>BCAV-H-36-BK</b>	10109205
<b>BCIB-H-36-BK</b>	10109227

30.08.2021

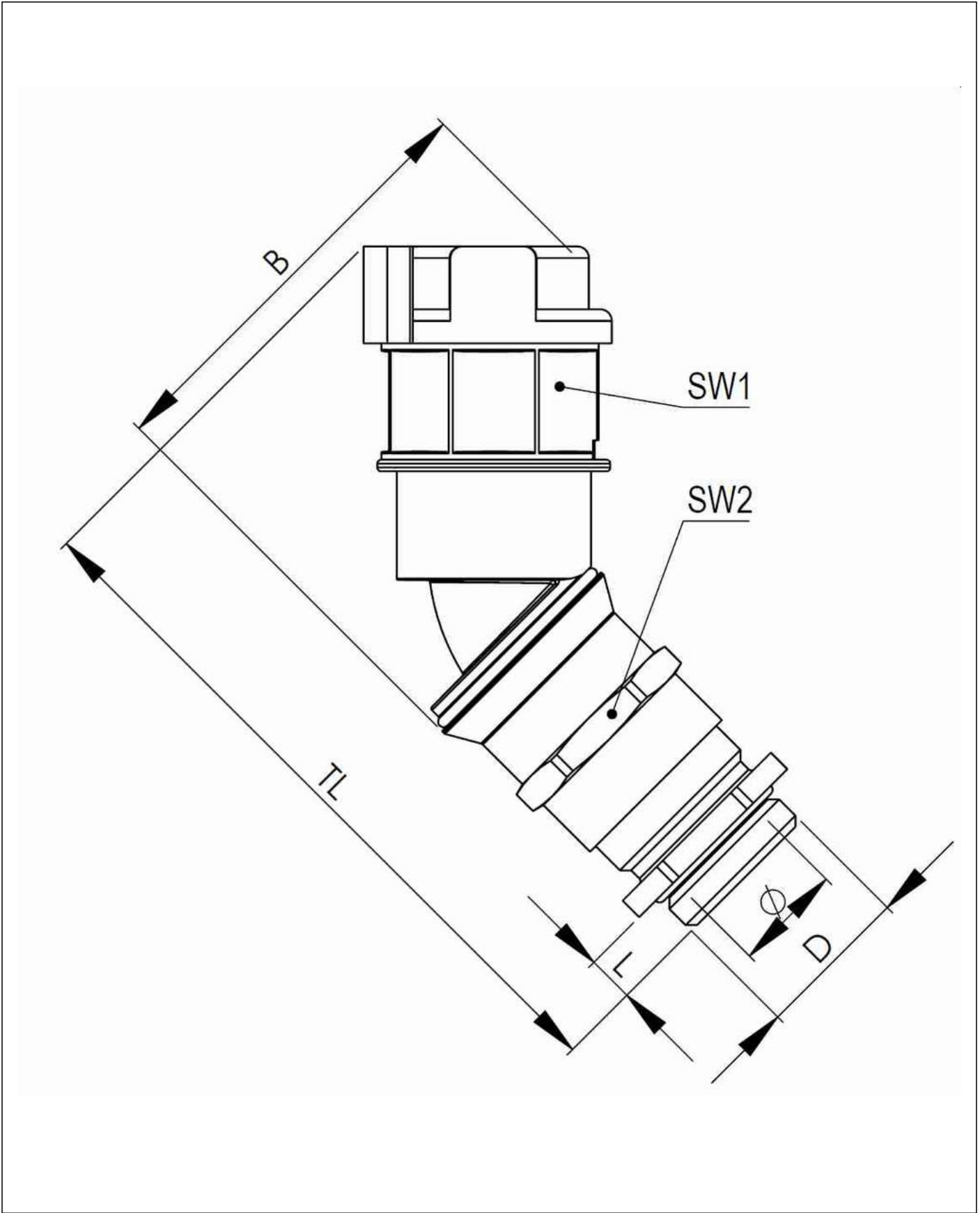
Ihr Kontakt:

**WISKA Hoppmann GmbH**

Kisdorfer Weg 28 · 24568 Kaltenkirchen · Germany

 +49-4191-508-0 ·  +49-4191-508-209

[contact@wiska.de](mailto:contact@wiska.de) · [www.wiska.com](http://www.wiska.com)



Ihr Kontakt:  
**WISKA Hoppmann GmbH**  
Kisdorfer Weg 28 · 24568 Kaltenkirchen · Germany  
☎ +49-4191-508-0 · 📠 +49-4191-508-209  
contact@wiska.de · www.wiska.com