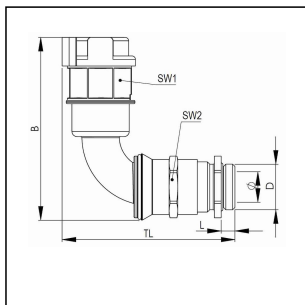


EMBF90CG-17-20-BG

Wellrohrverschraubung mit Kabelverschraubung 90° Winkel, Kunststoff/Messing NW17



Produktabbildungen sind beispielhaft und können vom ausgewählten Produkt abweichen. Weitere Varianten und individuelle Anpassungen bieten wir Ihnen gern auf Anfrage an.



Material Wellrohrverschraubung	Polyamid UL94-V0
Material Anschlussgewinde	Messing vernickelt
Material Dichtung	TPU
Schutzart	IP66, IP68
Einsatztemp. min	-40 °C
Einsatztemp. max	100 °C
Einsatzgebiete	EN 45545 - Bahntechnik
NW	17
Gewindeart	M
Ø Anschlussgewinde D	20
Steigung	1,5
Länge Anschlussgewinde L	6 mm
Ø Verschluss VD	30,4 mm
Ø Innen	13 mm
Schlüsselweite SW1	27 mm
Schlüsselweite SW2	24 mm
Breite B	79,8 mm
Gesamtlänge TL	75,3 mm - 83,3 mm
Ausführung Verschraubung	90° Winkel
Produktfarbe	RAL 7031
Typ	EMBF90CG-17-20-BG
Bestellnr. RAL 7031	10108001
Verpackungseinheit	50
ETIM-Klasse	EC001176

Ihr Kontakt:

WISKA Hoppmann GmbH

Kisdorfer Weg 28 · 24568 Kaltenkirchen · Germany

☎ +49-4191-508-0 · 📠 +49-4191-508-209

contact@wiska.de · www.wiska.com

Empfohlenes Zubehör

EMMU 20	10063143
BCA-S-17-BG	10107082
BCAV-S-17-BG	10107099
BCIV-S-17-BG	10107115
BCA-17-D-BG	10107129
BCAV-17-D-BG	10107143
BCAB-L-17-BG	10109194
BCAV-H-17-BG	10109210
BCIB-H-17-BG	10109233

30.08.2021

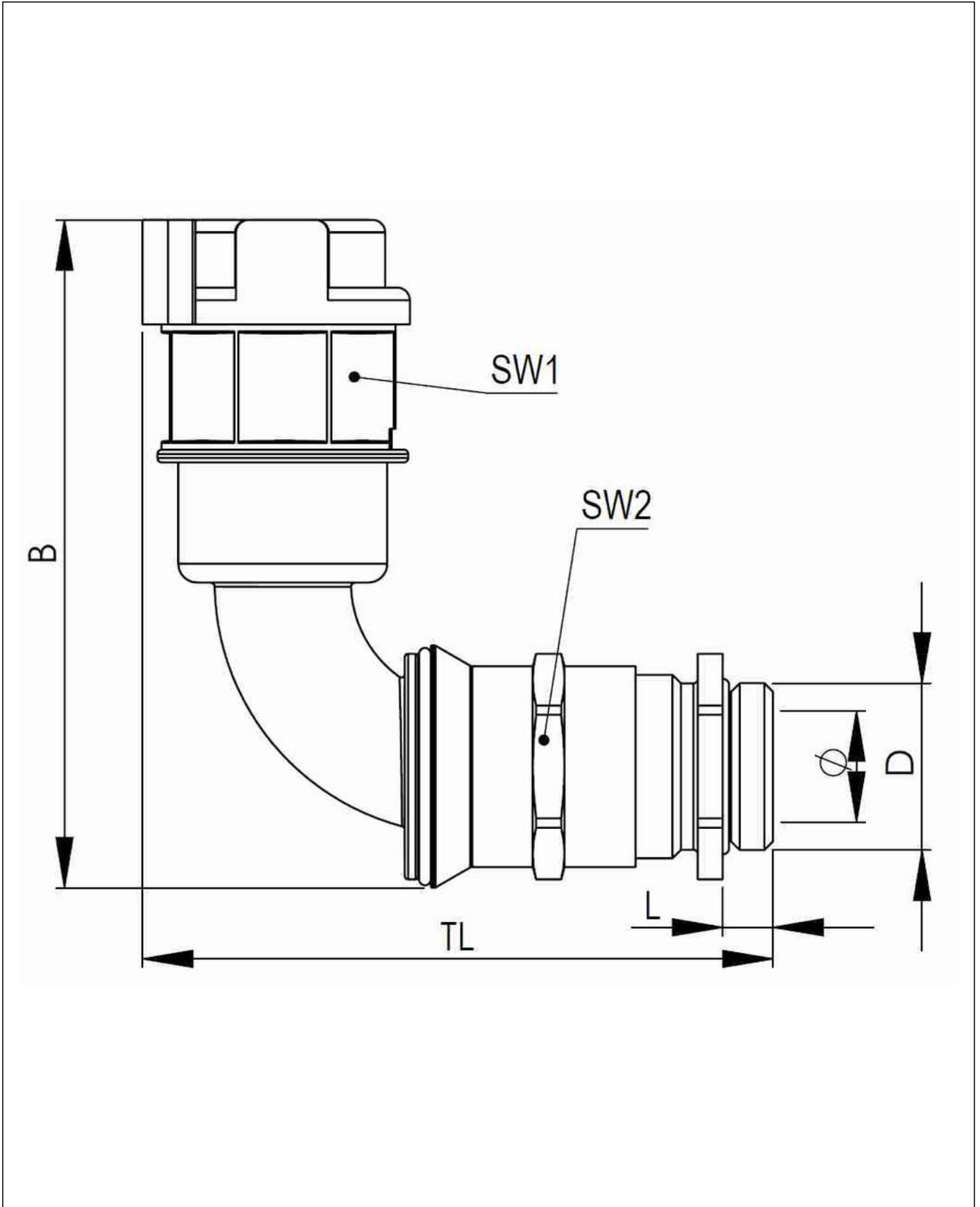
Ihr Kontakt:

WISKA Hoppmann GmbH

Kisdorfer Weg 28 · 24568 Kaltenkirchen · Germany

 +49-4191-508-0 ·  +49-4191-508-209

contact@wiska.de · www.wiska.com



Ihr Kontakt:

WISKA Hoppmann GmbH

Kisdorfer Weg 28 · 24568 Kaltenkirchen · Germany

☎ +49-4191-508-0 · 📠 +49-4191-508-209

contact@wiska.de · www.wiska.com