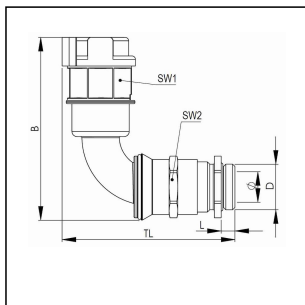


EMBF90CG-29-32-BG

Wellrohrverschraubung mit Kabelverschraubung 90° Winkel, Kunststoff/Messing NW29



Produktabbildungen sind beispielhaft und können vom ausgewählten Produkt abweichen. Weitere Varianten und individuelle Anpassungen bieten wir Ihnen gern auf Anfrage an.



Material Wellrohrverschraubung	Polyamid UL94-V0
Material Anschlussgewinde	Messing vernickelt
Material Dichtung	TPU
Schutzart	IP66, IP68
Einsatztemp. min	-40 °C
Einsatztemp. max	100 °C
Einsatzgebiete	EN 45545 - Bahntechnik
NW	29
Gewindeart	M
Ø Anschlussgewinde D	32
Steigung	1,5
Länge Anschlussgewinde L	8 mm
Ø Verschluss VD	44,4 mm
Ø Innen	21 mm
Schlüsselweite SW1	41 mm
Schlüsselweite SW2	36 mm
Breite B	109 mm
Gesamtlänge TL	106,3 mm - 114,3 mm
Ausführung Verschraubung	90° Winkel
Produktfarbe	RAL 7031
Typ	EMBF90CG-29-32-BG
Bestellnr. RAL 7031	10108003
Verpackungseinheit	25
ETIM-Klasse	EC001176

Ihr Kontakt:

WISKA Hoppmann GmbH

Kisdorfer Weg 28 · 24568 Kaltenkirchen · Germany

☎ +49-4191-508-0 · 📠 +49-4191-508-209

contact@wiska.de · www.wiska.com

Empfohlenes Zubehör

EMMU 32	10063145
BCA-S-29-BG	10107084
BCAV-S-29-BG	10107101
BCIV-S-29-BG	10107117
BCA-29-D-BG	10107131
BCAV-29-D-BG	10107145
BCAB-L-29-BG	10109196
BCAV-H-29-BG	10109212
BCIB-H-29-BG	10109235

30.08.2021

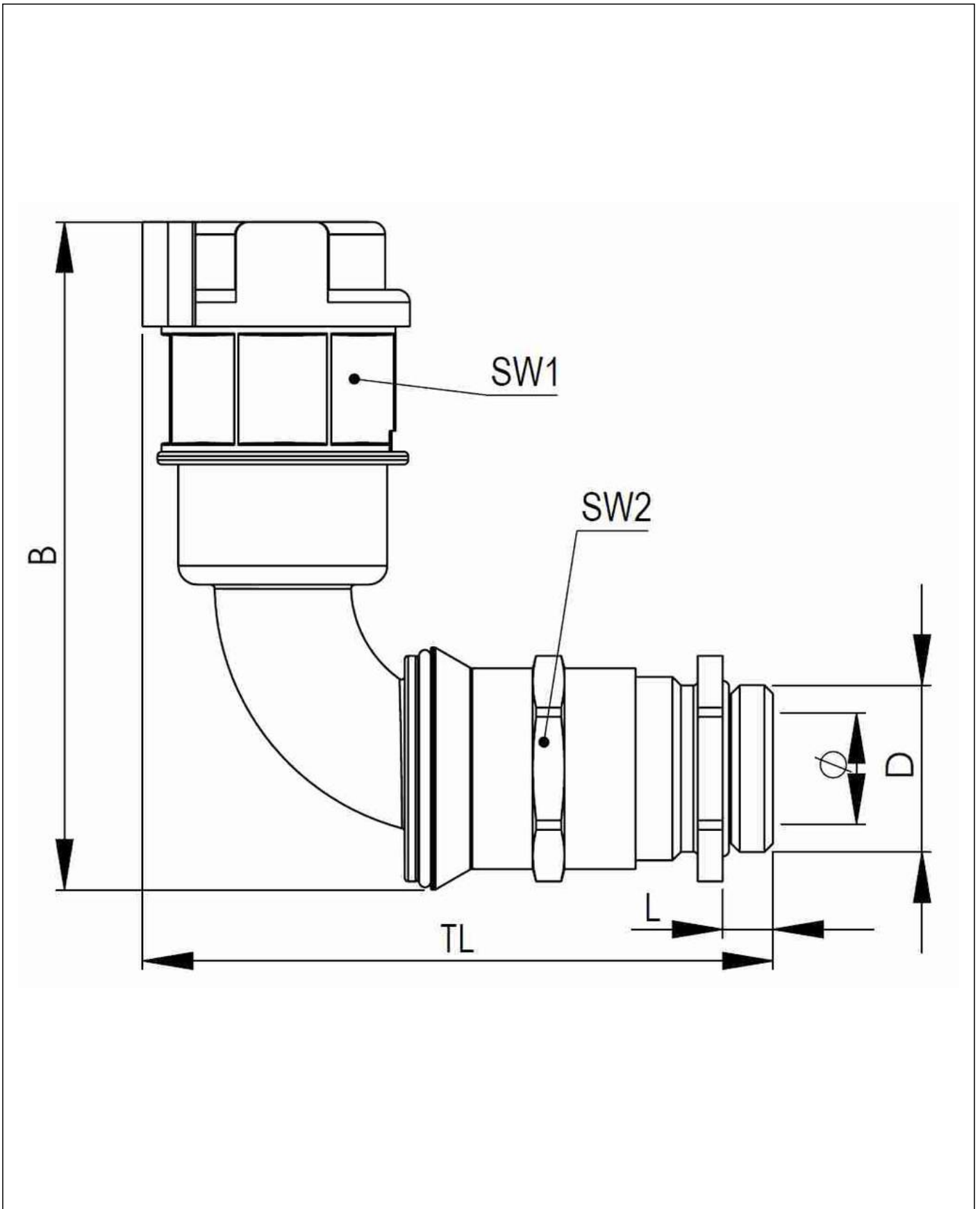
Ihr Kontakt:

WISKA Hoppmann GmbH

Kisdorfer Weg 28 · 24568 Kaltenkirchen · Germany

 +49-4191-508-0 ·  +49-4191-508-209

contact@wiska.de · www.wiska.com



Ihr Kontakt:

WISKA Hoppmann GmbH

Kisdorfer Weg 28 · 24568 Kaltenkirchen · Germany

☎ +49-4191-508-0 · 📠 +49-4191-508-209

contact@wiska.de · www.wiska.com