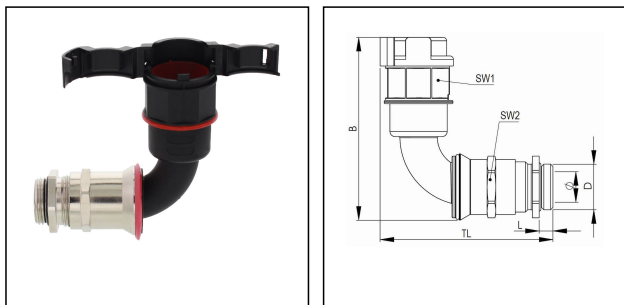


## EMBF90CG-10-16-BK

Wellrohrverschraubung mit Kabelverschraubung 90° Winkel, Kunststoff/Messing NW10



Produktabbildungen sind beispielhaft und können vom ausgewählten Produkt abweichen. Weitere Varianten und individuelle Anpassungen bieten wir Ihnen gern auf Anfrage an.



<b>Material Wellrohrverschraubung</b>	Polyamid UL94-V0
<b>Material Anschlussgewinde</b>	Messing vernickelt
<b>Material Dichtung</b>	TPU
<b>Schutzart</b>	IP66, IP68
<b>Einsatzgebiete</b>	EN 45545 - Bahntechnik
<b>NW</b>	10
<b>Gewindeart</b>	M
<b>Ø Anschlussgewinde D</b>	16
<b>Steigung</b>	1,5
<b>Länge Anschlussgewinde L</b>	5 mm
<b>Ø Verschluss VD</b>	22,3 mm
<b>Ø Innen</b>	7 mm
<b>Schlüsselweite SW1</b>	20 mm
<b>Schlüsselweite SW2</b>	20 mm
<b>Breite B</b>	66,5 mm
<b>Gesamtlänge TL</b>	72,1 mm - 80,1 mm
<b>Ausführung Verschraubung</b>	90° Winkel
<b>Produktfarbe</b>	RAL 9005
<b>Typ</b>	EMBF90CG-10-16-BK
<b>Bestellnr. RAL 9005</b>	10108006
<b>Verpackungseinheit</b>	50
<b>ETIM-Klasse</b>	EC001176

Ihr Kontakt:

WISKA Hoppmann GmbH

Kisdorfer Weg 28 · 24568 Kaltenkirchen · Germany

☎ +49-4191-508-0 · 📠 +49-4191-508-209

contact@wiska.de · www.wiska.com

## Empfohlenes Zubehör

<b>EMMU 16</b>	10063142
<b>BCA-S-10-BK</b>	10107072
<b>BCAV-S-10-BK</b>	10107087
<b>BCIV-S-10-BK</b>	10107104
<b>BCA-10-D-BK</b>	10107120
<b>BCAV-10-D-BK</b>	10107134
<b>BCAB-L-10-BK</b>	10109182
<b>BCAV-H-10-BK</b>	10109200
<b>BCIB-H-10-BK</b>	10109221

30.08.2021

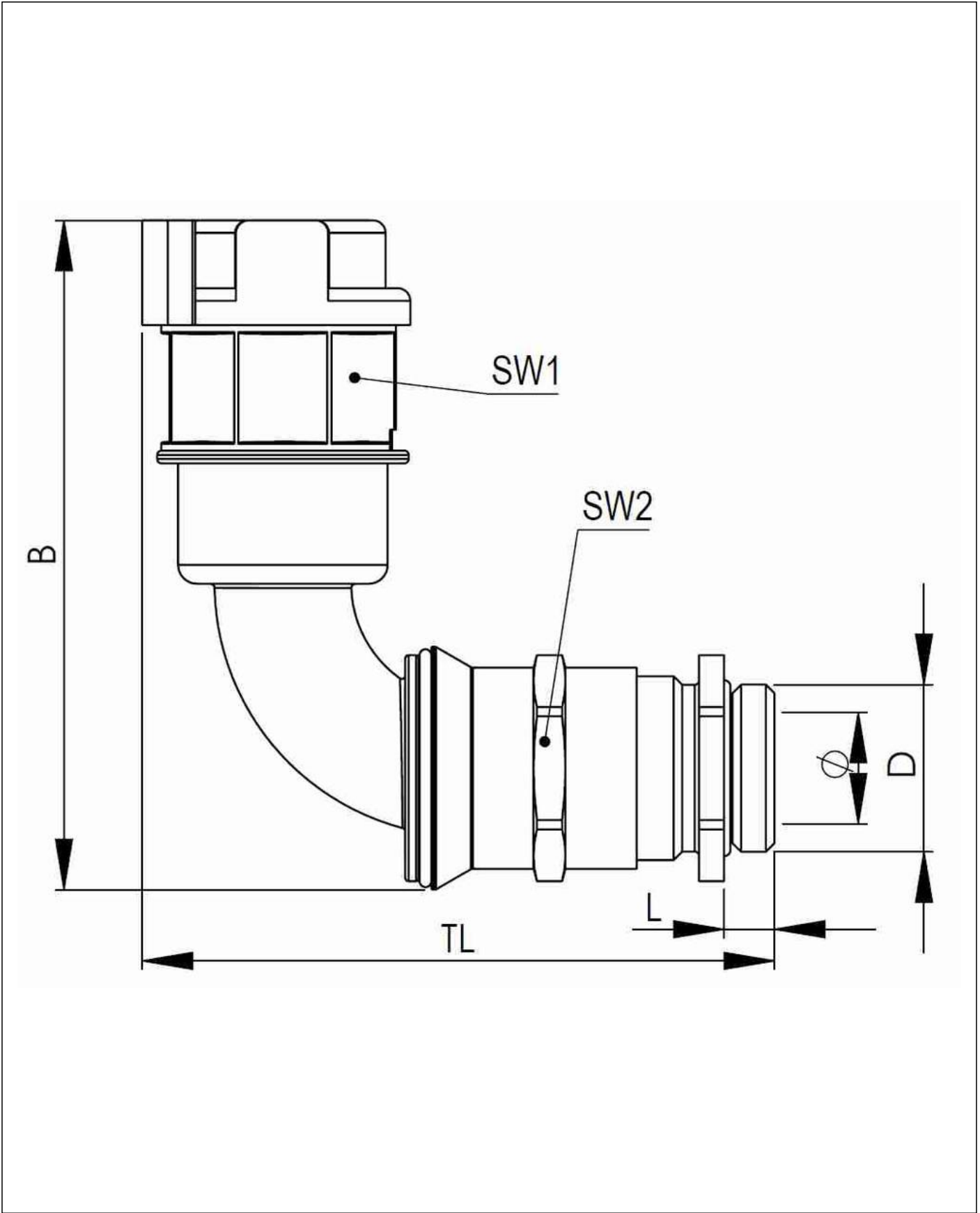
Ihr Kontakt:

**WISKA Hoppmann GmbH**

Kisdorfer Weg 28 · 24568 Kaltenkirchen · Germany

☎ +49-4191-508-0 · 📠 +49-4191-508-209

contact@wiska.de · www.wiska.com



Ihr Kontakt:  
**WISKA Hoppmann GmbH**  
Kisdorfer Weg 28 · 24568 Kaltenkirchen · Germany  
☎ +49-4191-508-0 · 📠 +49-4191-508-209  
contact@wiska.de · www.wiska.com