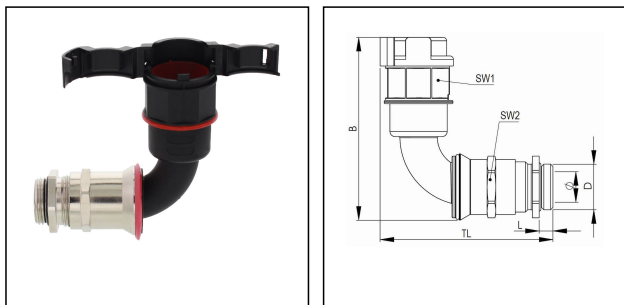


## EMBF90CG-48-50-BK

Wellrohrverschraubung mit Kabelverschraubung 90° Winkel, Kunststoff/Messing NW48



Produktabbildungen sind beispielhaft und können vom ausgewählten Produkt abweichen. Weitere Varianten und individuelle Anpassungen bieten wir Ihnen gern auf Anfrage an.



<b>Material Wellrohrverschraubung</b>	Polyamid UL94-V0
<b>Material Anschlussgewinde</b>	Messing vernickelt
<b>Material Dichtung</b>	TPU
<b>Schutzart</b>	IP68, IP66
<b>Einsatztemp. min</b>	-40 °C
<b>Einsatztemp. max</b>	100 °C
<b>Einsatzgebiete</b>	EN 45545 - Bahntechnik
<b>NW</b>	48
<b>Gewindeart</b>	M
<b>Ø Anschlussgewinde D</b>	50
<b>Steigung</b>	1,5
<b>Länge Anschlussgewinde L</b>	9 mm
<b>Ø Verschluss VD</b>	65,8 mm
<b>Ø Innen</b>	35 mm
<b>Schlüsselweite SW1</b>	60 mm
<b>Schlüsselweite SW2</b>	55 mm
<b>Breite B</b>	133,2 mm
<b>Gesamtlänge TL</b>	135,9 mm - 146,9 mm
<b>Ausführung Verschraubung</b>	90° Winkel
<b>Produktfarbe</b>	RAL 9005
<b>Typ</b>	EMBF90CG-48-50-BK
<b>Bestellnr. RAL 9005</b>	10108012
<b>Verpackungseinheit</b>	5
<b>ETIM-Klasse</b>	EC001176

Ihr Kontakt:

WISKA Hoppmann GmbH

Kisdorfer Weg 28 · 24568 Kaltenkirchen · Germany

☎ +49-4191-508-0 · 📠 +49-4191-508-209

contact@wiska.de · www.wiska.com

**Empfohlenes Zubehör**



<b>EMMU 50</b>	10063147
<b>BCAV-S-48-BK</b>	10107094
<b>BCIV-S-48-BK</b>	10107111
<b>BCA-48-D-BK</b>	10107126
<b>BCAV-48-D-BK</b>	10107140
<b>BCA-S-48-BK</b>	10109176
<b>BCAB-L-48-BK</b>	10109189
<b>BCAV-H-48-BK</b>	10109206
<b>BCIB-H-48-BK</b>	10109228

30.08.2021

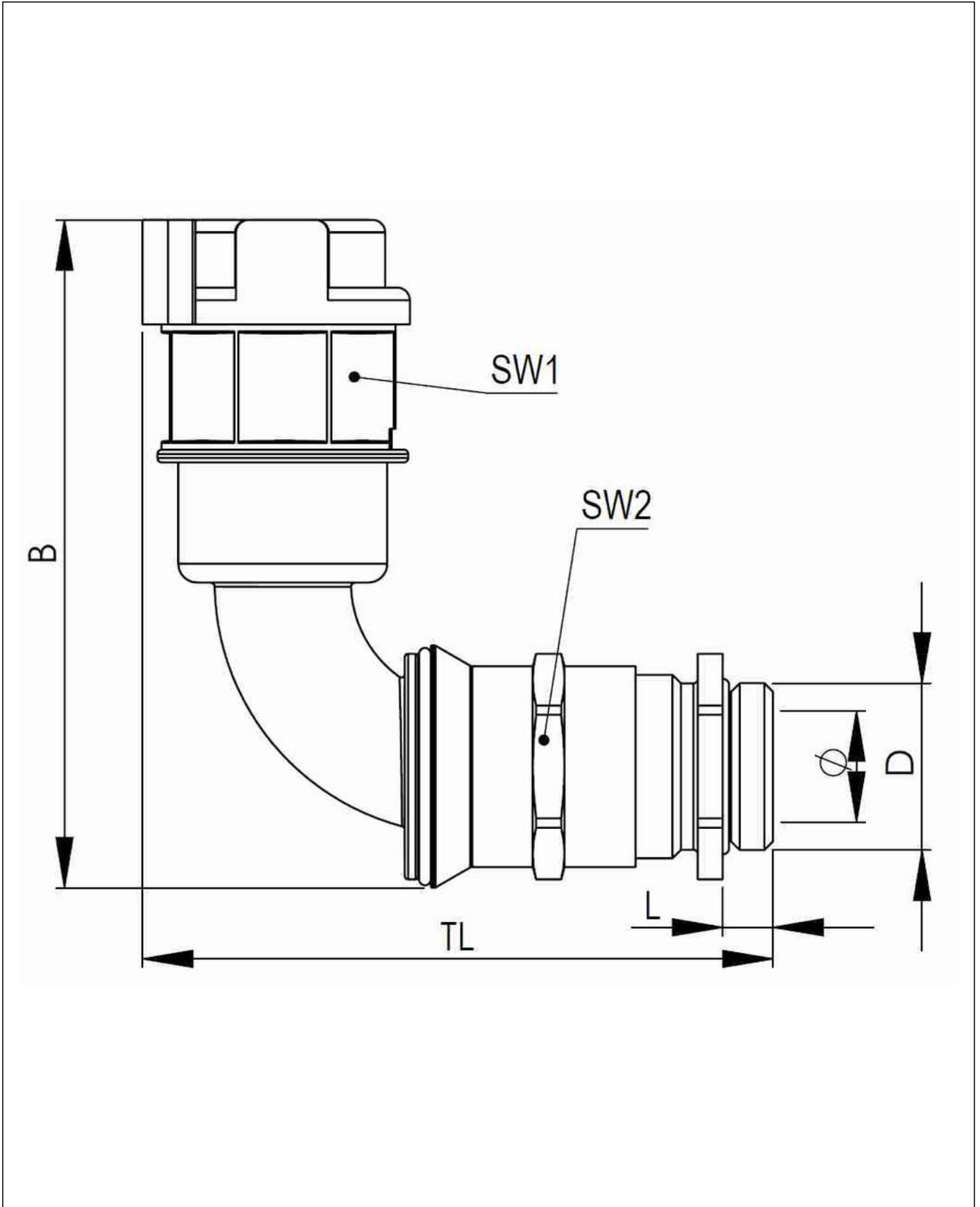
Ihr Kontakt:

**WISKA Hoppmann GmbH**

Kisdorfer Weg 28 · 24568 Kaltenkirchen · Germany

 +49-4191-508-0 ·  +49-4191-508-209

[contact@wiska.de](mailto:contact@wiska.de) · [www.wiska.com](http://www.wiska.com)



Ihr Kontakt:

**WISKA Hoppmann GmbH**

Kisdorfer Weg 28 · 24568 Kaltenkirchen · Germany

☎ +49-4191-508-0 · 📠 +49-4191-508-209

contact@wiska.de · www.wiska.com