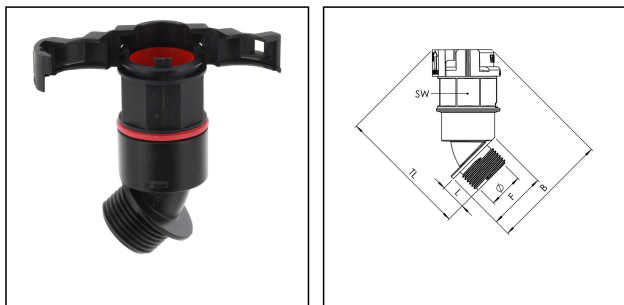


EBF45-10-12-BK

Wellrohrverschraubung, 45° Winkel, Kunststoff, RAL 9005, NW 10 / M12



Produktabbildungen sind beispielhaft und können vom ausgewählten Produkt abweichen. Weitere Varianten und individuelle Anpassungen bieten wir Ihnen gern auf Anfrage an.



BRACE

RUUS



halogen



| | |
|--------------------------------|------------------------|
| Material Wellrohrverschraubung | Polyamid UL94-V0 |
| Material Anschlussgewinde | Polyamid UL94-V0 |
| Material Dichtung | TPU |
| Schutzart | IP66, IP68 |
| Einsatztemp. min | -40 °C |
| Einsatztemp. max | 100 °C |
| Einsatzgebiete | EN 45545 - Bahntechnik |
| NW | 10 |
| Gewindeart | M |
| Ø Anschlussgewinde D | 12 |
| Steigung | 1,5 |
| Länge Anschlussgewinde L | 9 mm |
| Ø Innen | 7 mm |
| Ø Dichtung F | 18 mm |
| Schlüsselweite SW | 20 mm |
| Breite B | 48,3 mm |
| Gesamtlänge TL | 50,6 mm |
| Ausführung Verschraubung | 45° Winkel |
| UL 1696 | Ja |
| Produktfarbe | RAL 9005 |
| Typ | EBF45-10-12-BK |
| Bestellnr. RAL 9005 | 10108876 |
| Verpackungseinheit | 50 |
| ETIM-Klasse | EC001176 |

Ihr Kontakt:

WISKA Hoppmann GmbH

Kisdorfer Weg 28 · 24568 Kaltenkirchen · Germany

☎ +49-4191-508-0 · 📠 +49-4191-508-209

contact@wiska.de · www.wiska.com

Empfohlenes Zubehör

| | |
|---------------------|----------|
| EMUF 12 | 10061770 |
| BCA-S-10-BK | 10107072 |
| BCAV-S-10-BK | 10107087 |
| BCIV-S-10-BK | 10107104 |
| BCA-10-D-BK | 10107120 |
| BCAV-10-D-BK | 10107134 |
| BCAB-L-10-BK | 10109182 |
| BCAV-H-10-BK | 10109200 |
| BCIB-H-10-BK | 10109221 |

30.08.2021

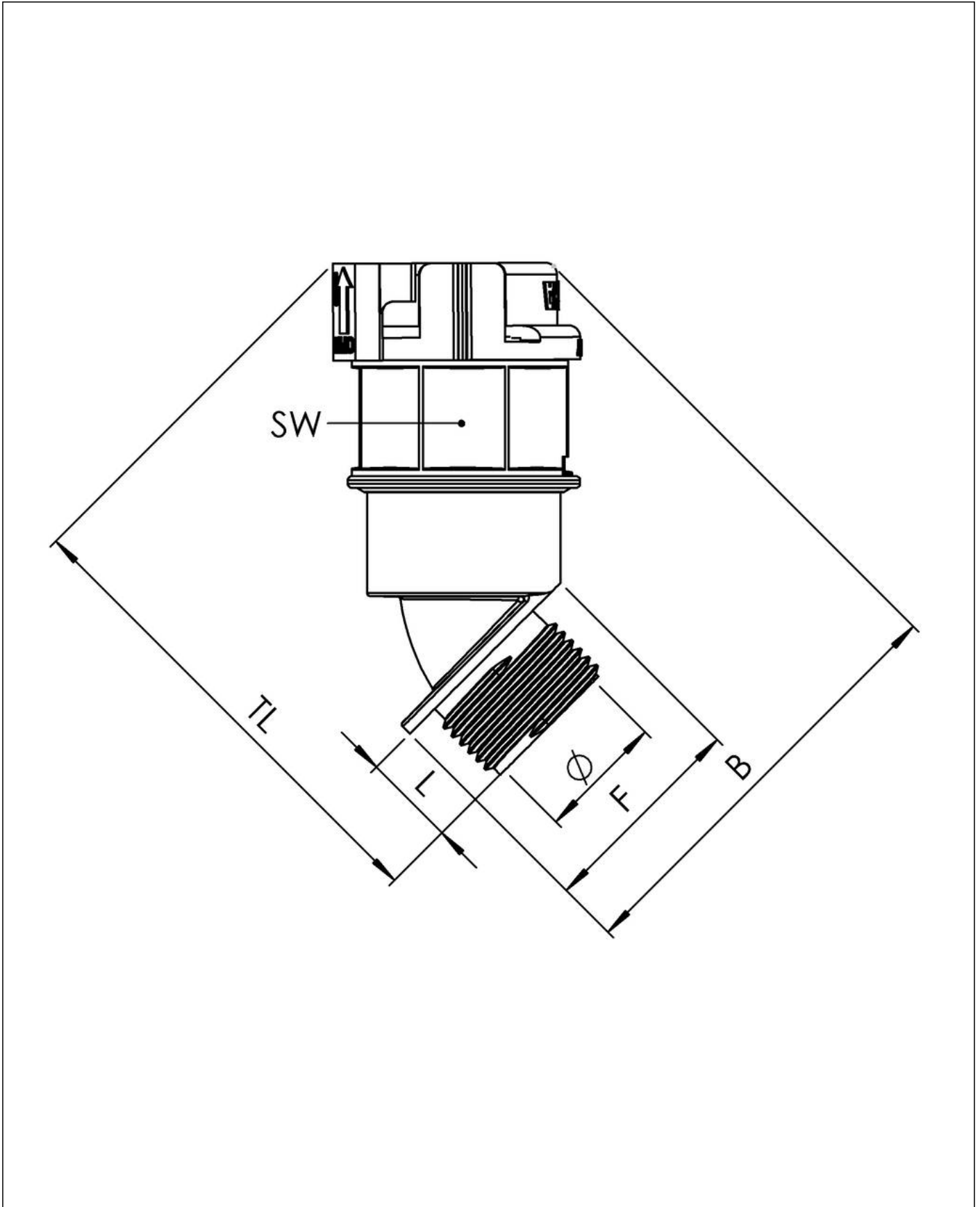
Ihr Kontakt:

WISKA Hoppmann GmbH

Kisdorfer Weg 28 · 24568 Kaltenkirchen · Germany

☎ +49-4191-508-0 · 📠 +49-4191-508-209

contact@wiska.de · www.wiska.com



Ihr Kontakt:

WISKA Hoppmann GmbH

Kisdorfer Weg 28 · 24568 Kaltenkirchen · Germany

☎ +49-4191-508-0 · 📠 +49-4191-508-209

contact@wiska.de · www.wiska.com