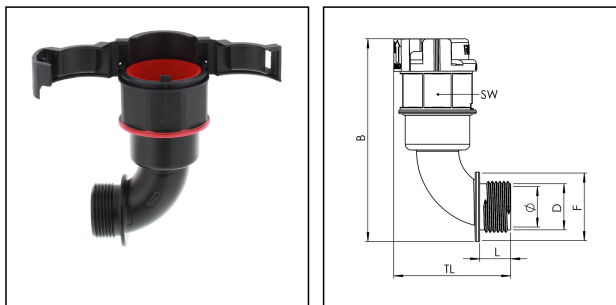


## EBF90-29-40-BK

Wellrohrverschraubung, 90° Winkel, Kunststoff, RAL 9005, NW 29 / M40



Produktabbildungen sind beispielhaft und können vom ausgewählten Produkt abweichen. Weitere Varianten und individuelle Anpassungen bieten wir Ihnen gern auf Anfrage an.



BRACE

RUUS



halogen



Material Wellrohrverschraubung	Polyamid UL94-V0
Material Anschlussgewinde	Polyamid UL94-V0
Material Dichtung	TPU
Schutzart	IP68, IP66
Einsatztemp. min	-40 °C
Einsatztemp. max	100 °C
Einsatzgebiete	EN 45545 - Bahntechnik
NW	29
Gewindeart	M
Ø Anschlussgewinde D	40
Steigung	1,5
Länge Anschlussgewinde L	14,5 mm
Ø Innen	26 mm
Ø Dichtung F	50 mm
Schlüsselweite SW	41 mm
Breite B	118,8 mm
Gesamtlänge TL	69,3 mm
Ausführung Verschraubung	90° Winkel
UL 1696	Ja
Produktfarbe	RAL 9005
Typ	EBF90-29-40-BK
Bestellnr. RAL 9005	10108895
Verpackungseinheit	10
ETIM-Klasse	EC001176

Ihr Kontakt:

WISKA Hoppmann GmbH

Kisdorfer Weg 28 · 24568 Kaltenkirchen · Germany

☎ +49-4191-508-0 · 📠 +49-4191-508-209

contact@wiska.de · www.wiska.com

## Empfohlenes Zubehör

<b>EMUF 40</b>	10061775
<b>BCA-S-29-BK</b>	10107077
<b>BCAV-S-29-BK</b>	10107092
<b>BCIV-S-29-BK</b>	10107109
<b>BCA-29-D-BK</b>	10107124
<b>BCAV-29-D-BK</b>	10107138
<b>BCAB-L-29-BK</b>	10109187
<b>BCAV-H-29-BK</b>	10109204
<b>BCIB-H-29-BK</b>	10109226

30.08.2021

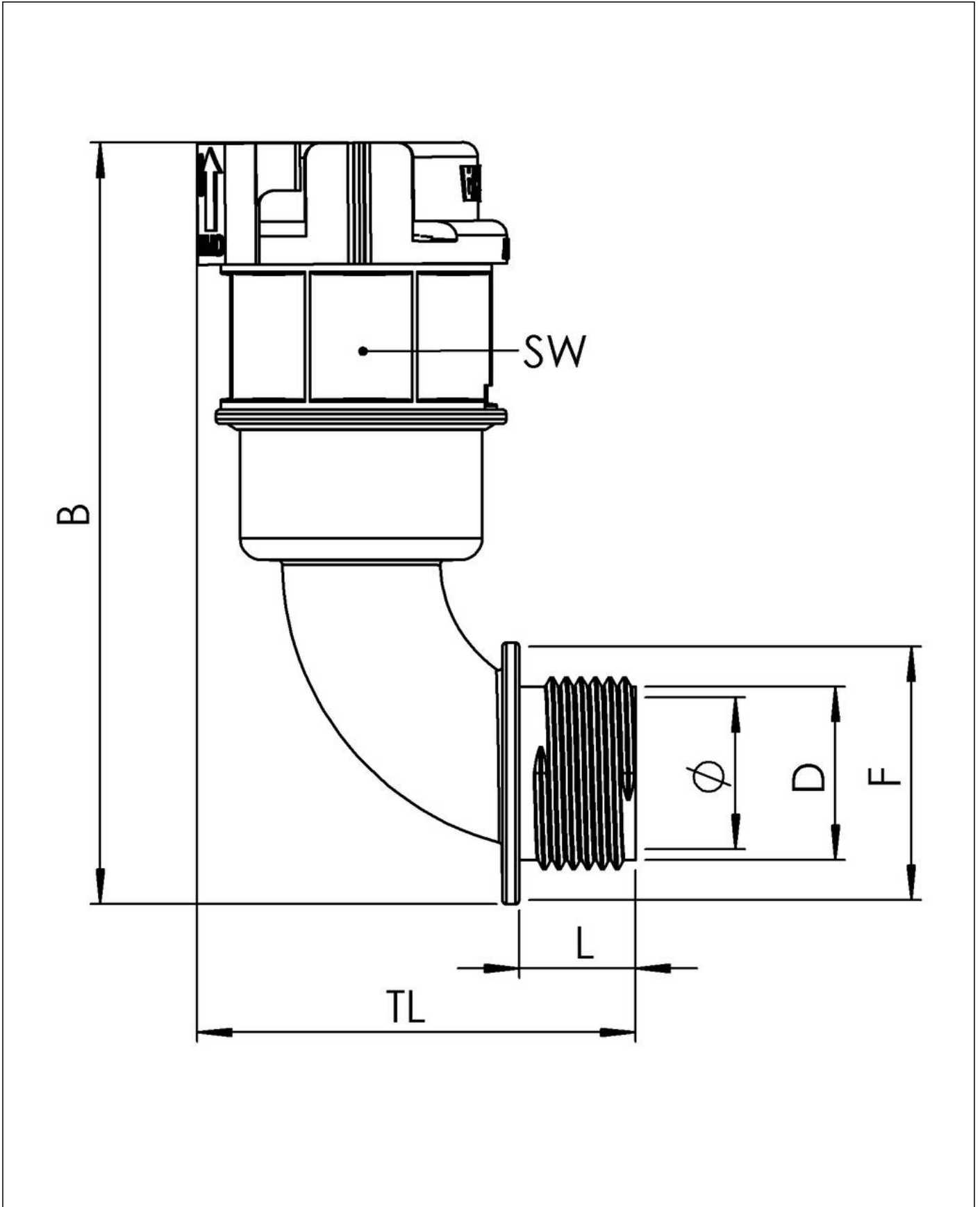
Ihr Kontakt:

**WISKA Hoppmann GmbH**

Kisdorfer Weg 28 · 24568 Kaltenkirchen · Germany

☎ +49-4191-508-0 · 📠 +49-4191-508-209

contact@wiska.de · www.wiska.com



Ihr Kontakt:

**WISKA Hoppmann GmbH**

Kisdorfer Weg 28 · 24568 Kaltenkirchen · Germany

☎ +49-4191-508-0 · 📠 +49-4191-508-209

contact@wiska.de · www.wiska.com