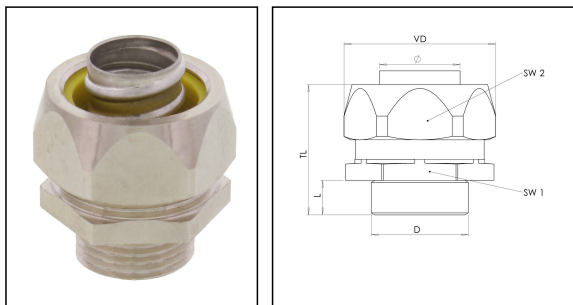


EMBMFS-C-10-16

Metall Schutzschlauchverschraubung Messing vernickelt, NW10/M16 wellrohrartig



Produktabbildungen sind beispielhaft und können vom ausgewählten Produkt abweichen. Weitere Varianten und individuelle Anpassungen bieten wir Ihnen gern auf Anfrage an.



Material Wellrohrverschraubung	Messing vernickelt
Material Dichtung	PA
Schutzart	IP67
Einsatztemp. min	-45 °C
Einsatztemp. max	145 °C
Einsatzgebiete	Schienenverkehrstechnik
NW	10
Gewindeart	M
Ø Anschlussgewinde D	16
Steigung	1,5
Länge Anschlussgewinde L	9 mm
Ø Verschluss VD	24 mm
Ø Innen	10 mm
Schlüsselweite SW1	20 mm
Schlüsselweite SW2	22 mm
Gesamtlänge TL	33,5 mm
Für Schutzschlauch	wellrohrartig
Drehmoment Stutzen	2,5 N m
Drehmoment Hutmutter	2,5 N m
Typ	EMBMFS-C-10-16
WISKA-Bestellnr.	10109090
Verpackungseinheit	5
ETIM-Klasse	EC001180

Ihr Kontakt:

WISKA Hoppmann GmbH

Kisdorfer Weg 28 · 24568 Kaltenkirchen · Germany

☎ +49-4191-508-0 · 📠 +49-4191-508-209

contact@wiska.de · www.wiska.com

Empfohlenes Zubehör

BMCG-PVC-C-10-BK	10109007
BMCG-PVC-C-10-LG	10109015
BMCG-PU-C-10-BK	10109055
BMCG-PU-C-10-BL	10109063
BMCG-PU-C-10-LG	10109071
BMCG-PVC-C-BG-10	10109079

30.08.2021

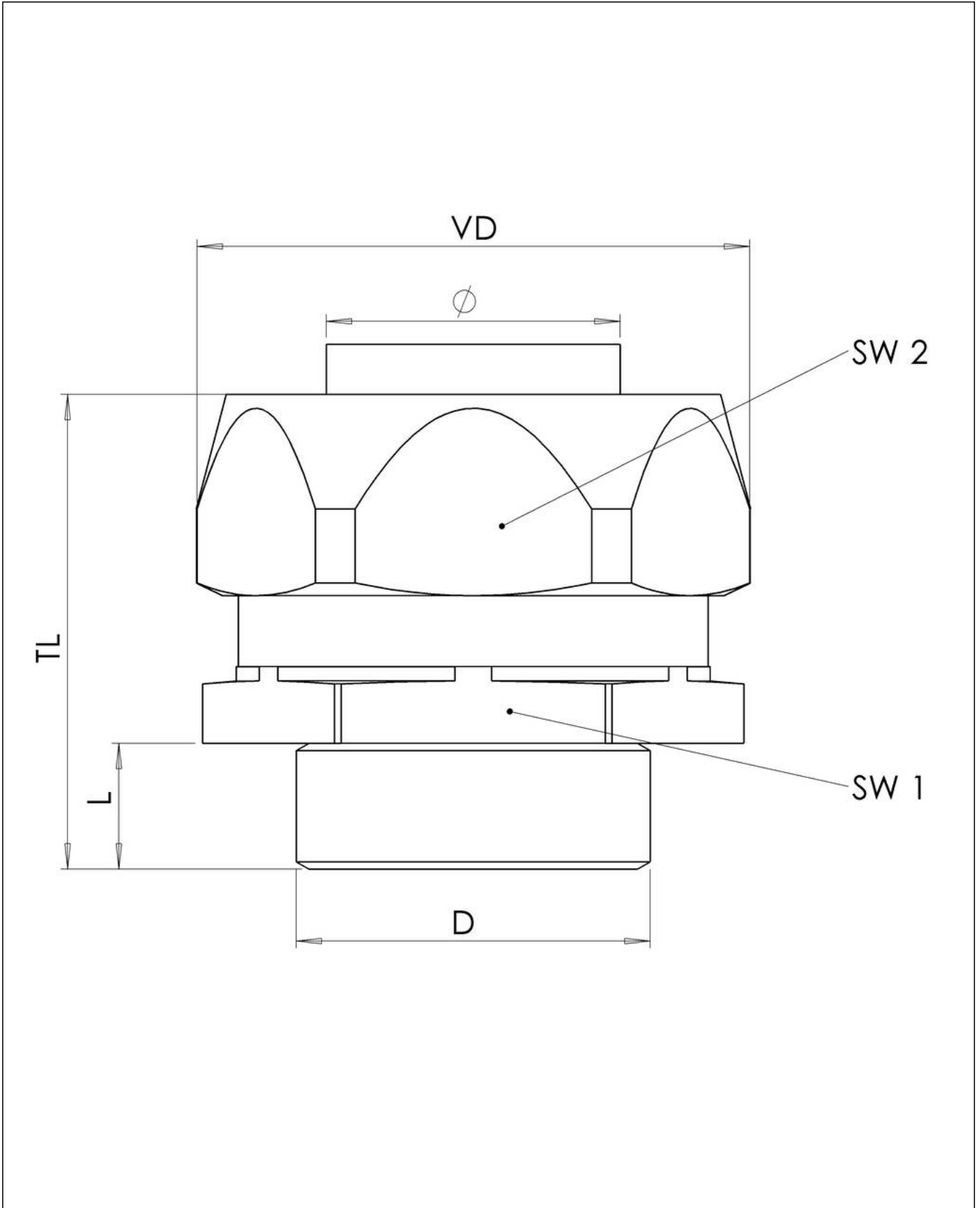
Ihr Kontakt:

WISKA Hoppmann GmbH

Kisdorfer Weg 28 · 24568 Kaltenkirchen · Germany

 +49-4191-508-0 ·  +49-4191-508-209

contact@wiska.de · www.wiska.com



Ihr Kontakt:

WISKA Hoppmann GmbH

Kisdorfer Weg 28 · 24568 Kaltenkirchen · Germany

☎ +49-4191-508-0 · 📠 +49-4191-508-209

contact@wiska.de · www.wiska.com