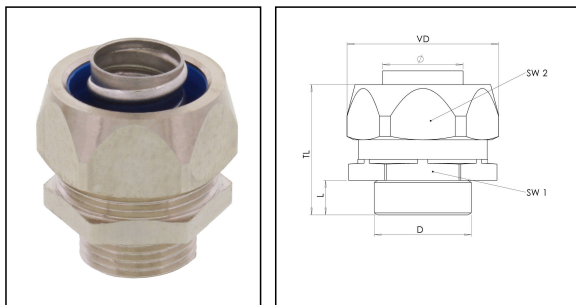


EMBMFS-S-12-16

Metall Schutzschlauchverschraubung Messing vernickelt, NW12/M16 glatt



Produktabbildungen sind beispielhaft und können vom ausgewählten Produkt abweichen. Weitere Varianten und individuelle Anpassungen bieten wir Ihnen gern auf Anfrage an.

BRACE

с RUS

Добровольная
PGT
Сертификация

hätogen

RoHS

Material Wellrohrverschraubung	Messing vernickelt
Material Dichtung	PA
Schutzart	IP67
Einsatztemp. min	-45 °C
Einsatztemp. max	145 °C
Einsatzgebiete	Maschinen-Anlagenbau
NW	12
Gewindeart	M
Ø Anschlussgewinde D	16
Steigung	1,5
Länge Anschlussgewinde L	9 mm
Ø Verschluss VD	29 mm
Ø Innen	12 mm
Schlüsselweite SW1	24 mm
Schlüsselweite SW2	26 mm
Gesamtlänge TL	33,5 mm
Für Schutzschlauch	glatt
Drehmoment Stutzen	4 N m
Drehmoment Hutmutter	4 N m
Typ	EMBMFS-S-12-16
WISKA-Bestellnr.	10109091
Verpackungseinheit	5
ETIM-Klasse	EC001180

Ihr Kontakt:

WISKA Hoppmann GmbH

Kisdorfer Weg 28 · 24568 Kaltenkirchen · Germany

☎ +49-4191-508-0 · 📠 +49-4191-508-209

contact@wiska.de · www.wiska.com

Empfohlenes Zubehör

BMCG-PVC-S-12-BK	10109024
BMCG-PVC-S-12-LG	10109032
BMCG-PVC-S-12-BK-GT	10109040
BMCG-PVC-S-12-LG-GT	10109048

30.08.2021

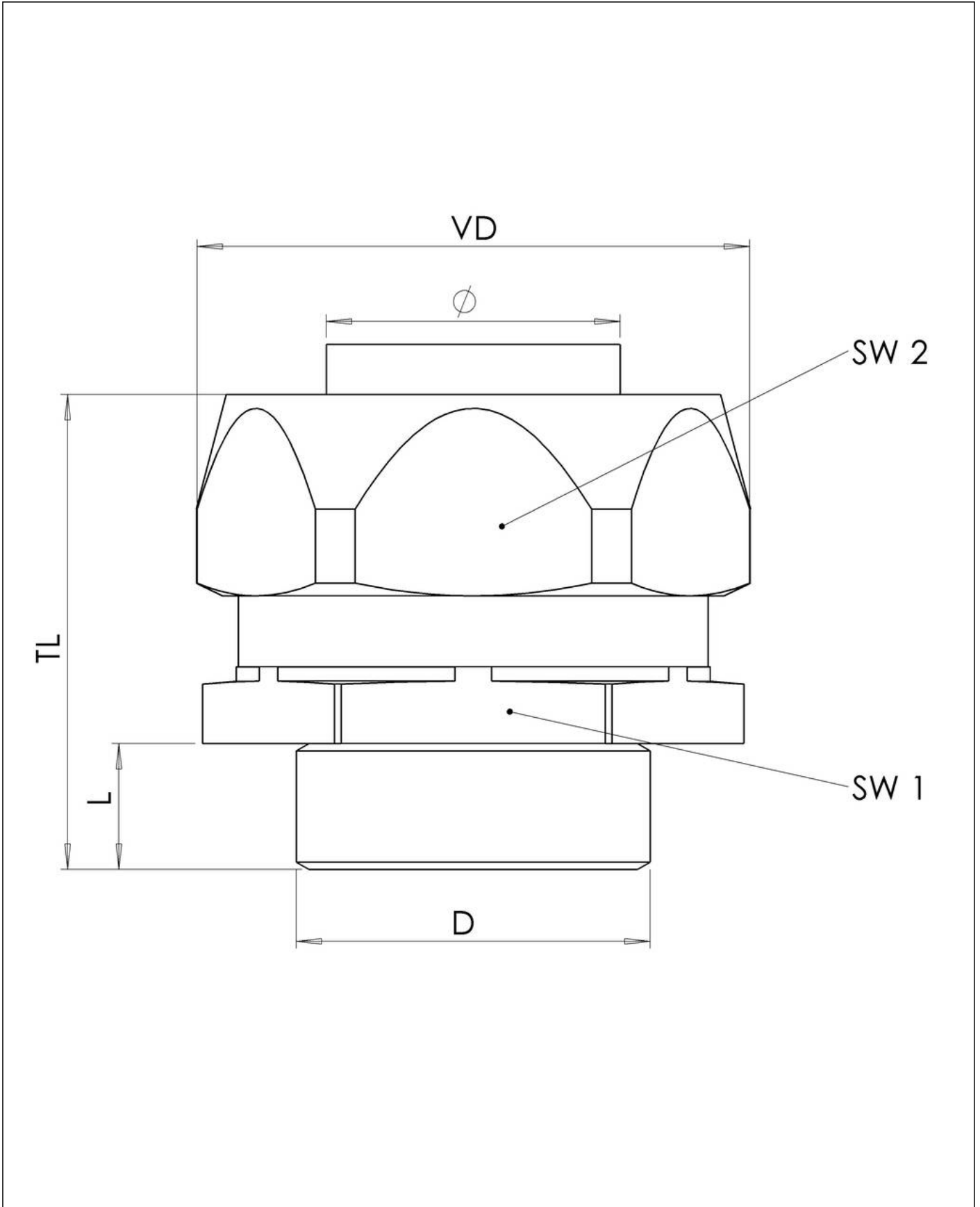
Ihr Kontakt:

WISKA Hoppmann GmbH

Kisdorfer Weg 28 · 24568 Kaltenkirchen · Germany

 +49-4191-508-0 ·  +49-4191-508-209

contact@wiska.de · www.wiska.com



Ihr Kontakt:

WISKA Hoppmann GmbH

Kisdorfer Weg 28 · 24568 Kaltenkirchen · Germany

☎ +49-4191-508-0 · 📠 +49-4191-508-209

contact@wiska.de · www.wiska.com