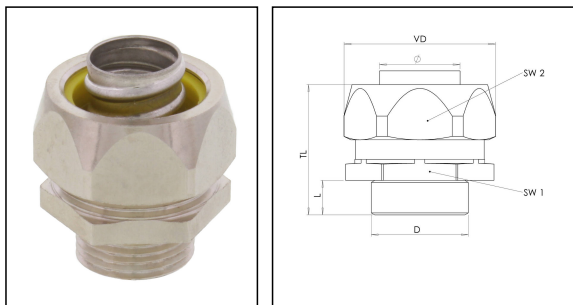


## EMBMFS-C-12-16

Metall Schutzschlauchverschraubung Messing vernickelt, NW12/M16 wellrohrartig



Produktabbildungen sind beispielhaft und können vom ausgewählten Produkt abweichen. Weitere Varianten und individuelle Anpassungen bieten wir Ihnen gern auf Anfrage an.



<b>Material Wellrohrverschraubung</b>	Messing vernickelt
<b>Material Dichtung</b>	PA
<b>Schutzart</b>	IP67
<b>Einsatztemp. min</b>	-45 °C
<b>Einsatztemp. max</b>	145 °C
<b>Einsatzgebiete</b>	Schienenverkehrstechnik
<b>NW</b>	12
<b>Gewindeart</b>	M
<b>Ø Anschlussgewinde D</b>	16
<b>Steigung</b>	1,5
<b>Länge Anschlussgewinde L</b>	9 mm
<b>Ø Verschluss VD</b>	29 mm
<b>Ø Innen</b>	12 mm
<b>Schlüsselweite SW1</b>	24 mm
<b>Schlüsselweite SW2</b>	26 mm
<b>Gesamtlänge TL</b>	33,5 mm
<b>Für Schutzschlauch</b>	wellrohrartig
<b>Drehmoment Stutzen</b>	4 N m
<b>Drehmoment Hutmutter</b>	4 N m
<b>Typ</b>	EMBMFS-C-12-16
<b>WISKA-Bestellnr.</b>	10109092
<b>Verpackungseinheit</b>	5
<b>ETIM-Klasse</b>	EC001180

Ihr Kontakt:

WISKA Hoppmann GmbH

Kisdorfer Weg 28 · 24568 Kaltenkirchen · Germany

☎ +49-4191-508-0 · 📠 +49-4191-508-209

contact@wiska.de · www.wiska.com

**Empfohlenes Zubehör**

<b>BMCG-PVC-C-12-BK</b>	10109008
<b>BMCG-PVC-C-12-LG</b>	10109016
<b>BMCG-PU-C-12-BK</b>	10109056
<b>BMCG-PU-C-12-BL</b>	10109064
<b>BMCG-PU-C-12-LG</b>	10109072
<b>BMCG-PVC-C-BG-12</b>	10109080

30.08.2021

Ihr Kontakt:

**WISKA Hoppmann GmbH**

Kisdorfer Weg 28 · 24568 Kaltenkirchen · Germany

 +49-4191-508-0 ·  +49-4191-508-209

contact@wiska.de · www.wiska.com

