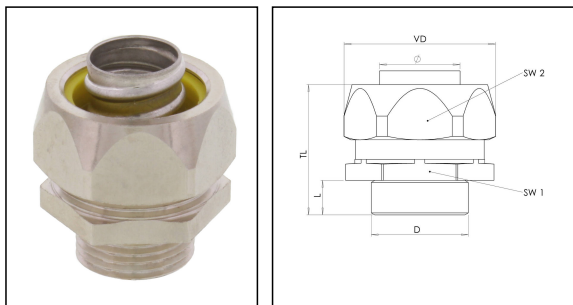


EMBMFS-C-16-20

Metall Schutzschlauchverschraubung Messing vernickelt, NW16/M20 wellrohrartig



Produktabbildungen sind beispielhaft und können vom ausgewählten Produkt abweichen. Weitere Varianten und individuelle Anpassungen bieten wir Ihnen gern auf Anfrage an.



Material Wellrohrverschraubung	Messing vernickelt
Material Dichtung	PA
Schutzart	IP67
Einsatztemp. min	-45 °C
Einsatztemp. max	145 °C
Einsatzgebiete	Schienenverkehrstechnik
NW	16
Gewindeart	M
Ø Anschlussgewinde D	20
Steigung	1,5
Länge Anschlussgewinde L	9 mm
Ø Verschluss VD	33 mm
Ø Innen	15,5 mm
Schlüsselweite SW1	27 mm
Schlüsselweite SW2	29 mm
Gesamtlänge TL	33,5 mm
Für Schutzschlauch	wellrohrartig
Drehmoment Stutzen	5 N m
Drehmoment Hutmutter	5 N m
Typ	EMBMFS-C-16-20
WISKA-Bestellnr.	10109098
Verpackungseinheit	5
ETIM-Klasse	EC001180

Ihr Kontakt:

WISKA Hoppmann GmbH

Kisdorfer Weg 28 · 24568 Kaltenkirchen · Germany

☎ +49-4191-508-0 · 📠 +49-4191-508-209

contact@wiska.de · www.wiska.com

Empfohlenes Zubehör

BMCG-PVC-C-16-BK	10109009
BMCG-PVC-C-16-LG	10109017
BMCG-PU-C-16-BK	10109057
BMCG-PU-C-16-BL	10109065
BMCG-PU-C-16-LG	10109073
BMCG-PVC-C-BG-16	10109081

30.08.2021

Ihr Kontakt:

WISKA Hoppmann GmbH

Kisdorfer Weg 28 · 24568 Kaltenkirchen · Germany

 +49-4191-508-0 ·  +49-4191-508-209

contact@wiska.de · www.wiska.com

