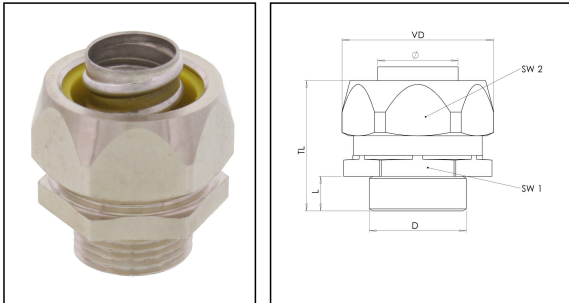


EMBMFS-C-27-32

Metall Schutzschlauchverschraubung Messing vernickelt, NW27/M32 wellrohrartig



Produktabbildungen sind beispielhaft und können vom ausgewählten Produkt abweichen. Weitere Varianten und individuelle Anpassungen bieten wir Ihnen gern auf Anfrage an.



Material Wellrohrverschraubung	Messing vernickelt
Material Dichtung	PA
Schutzart	IP67
Einsatztemp. min	-45 °C
Einsatztemp. max	145 °C
Einsatzgebiete	Schienenverkehrstechnik
NW	27
Gewindeart	M
Ø Anschlussgewinde D	32
Steigung	1,5
Länge Anschlussgewinde L	11 mm
Ø Verschluss VD	49 mm
Ø Innen	26,5 mm
Schlüsselweite SW1	43 mm
Schlüsselweite SW2	45 mm
Gesamtlänge TL	46,4 mm
Für Schutzschlauch	wellrohrartig
Drehmoment Stutzen	24 N m
Drehmoment Hutmutter	24 N m
Typ	EMBMFS-C-27-32
WISKA-Bestellnr.	10109108
Verpackungseinheit	2
ETIM-Klasse	EC001180

Ihr Kontakt:

WISKA Hoppmann GmbH

Kisdorfer Weg 28 · 24568 Kaltenkirchen · Germany

☎ +49-4191-508-0 · 📠 +49-4191-508-209

contact@wiska.de · www.wiska.com

Empfohlenes Zubehör



BMCG-PVC-C-27-BK	10109011
BMCG-PVC-C-27-LG	10109019
BMCG-PU-C-27-BK	10109059
BMCG-PU-C-27-BL	10109067
BMCG-PU-C-27-LG	10109075
BMCG-PVC-C-BG-27	10109083

30.08.2021

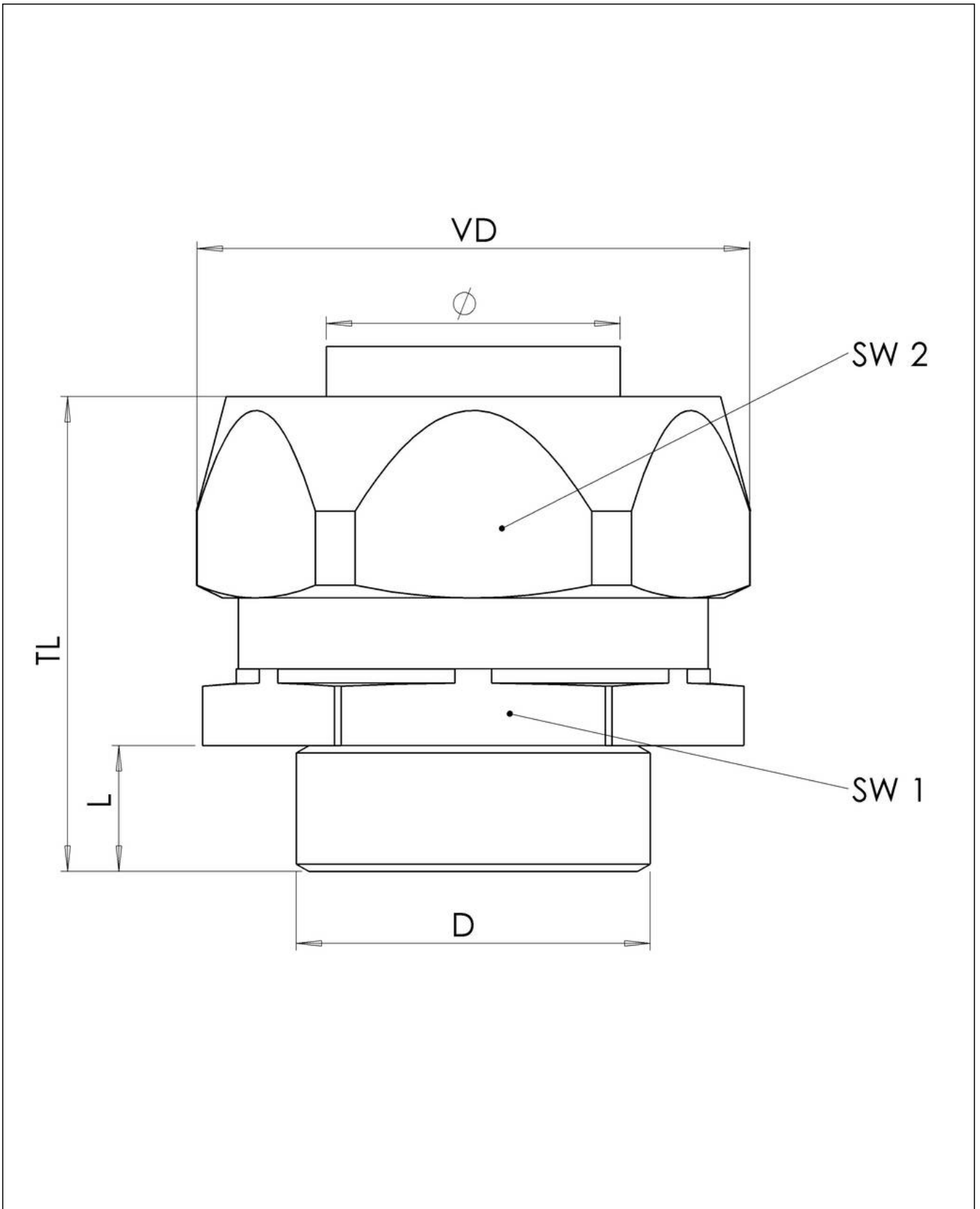
Ihr Kontakt:

WISKA Hoppmann GmbH

Kisdorfer Weg 28 · 24568 Kaltenkirchen · Germany

 +49-4191-508-0 ·  +49-4191-508-209

contact@wiska.de · www.wiska.com



Ihr Kontakt:

WISKA Hoppmann GmbH

Kisdorfer Weg 28 · 24568 Kaltenkirchen · Germany

☎ +49-4191-508-0 · 📠 +49-4191-508-209

contact@wiska.de · www.wiska.com