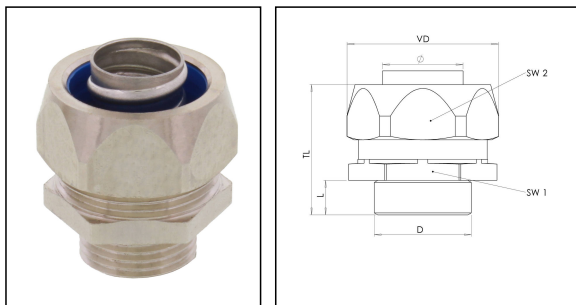


EMBMFS-S-40-50

Metall Schutzschlauchverschraubung Messing vernickelt, NW40/M50 glatt



Produktabbildungen sind beispielhaft und können vom ausgewählten Produkt abweichen. Weitere Varianten und individuelle Anpassungen bieten wir Ihnen gern auf Anfrage an.

BRACE

с RUS

Добровольная
PGT
Сертификация

hätogen

RoHS

| | |
|---------------------------------------|----------------------|
| Material Wellrohrverschraubung | Messing vernickelt |
| Material Dichtung | PA |
| Schutzart | IP67 |
| Einsatztemp. min | -45 °C |
| Einsatztemp. max | 145 °C |
| Einsatzgebiete | Maschinen-Anlagenbau |
| NW | 40 |
| Gewindeart | M |
| Ø Anschlussgewinde D | 50 |
| Steigung | 1,5 |
| Länge Anschlussgewinde L | 14 mm |
| Ø Verschluss VD | 69 mm |
| Ø Innen | 39,5 mm |
| Schlüsselweite SW1 | 60 mm |
| Schlüsselweite SW2 | 62 mm |
| Gesamtlänge TL | 54,5 mm |
| Für Schutzschlauch | glatt |
| Drehmoment Stutzen | 35 N m |
| Drehmoment Hutmutter | 35 N m |
| Typ | EMBMFS-S-40-50 |
| WISKA-Bestellnr. | 10109115 |
| Verpackungseinheit | 2 |
| ETIM-Klasse | EC001180 |

Ihr Kontakt:

WISKA Hoppmann GmbH

Kisdorfer Weg 28 · 24568 Kaltenkirchen · Germany

☎ +49-4191-508-0 · 📠 +49-4191-508-209

contact@wiska.de · www.wiska.com

Empfohlenes Zubehör

| | |
|----------------------------|----------|
| BMCG-PVC-S-40-BK | 10109029 |
| BMCG-PVC-S-40-LG | 10109037 |
| BMCG-PVC-S-40-BK-GT | 10109045 |
| BMCG-PVC-S-40-LG-GT | 10109053 |

30.08.2021

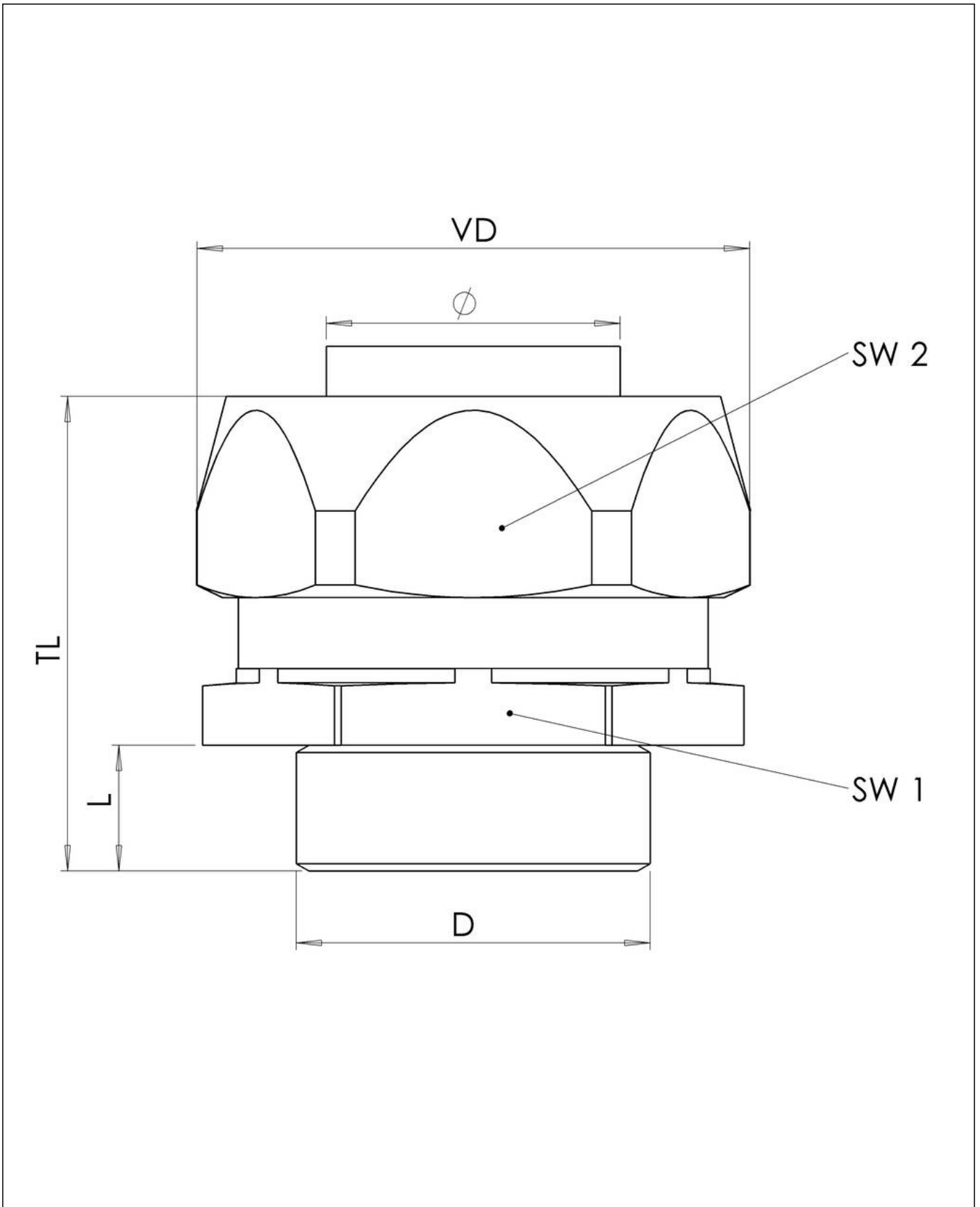
Ihr Kontakt:

WISKA Hoppmann GmbH

Kisdorfer Weg 28 · 24568 Kaltenkirchen · Germany

 +49-4191-508-0 ·  +49-4191-508-209

contact@wiska.de · www.wiska.com



Ihr Kontakt:

WISKA Hoppmann GmbH

Kisdorfer Weg 28 · 24568 Kaltenkirchen · Germany

☎ +49-4191-508-0 · 📠 +49-4191-508-209

contact@wiska.de · www.wiska.com