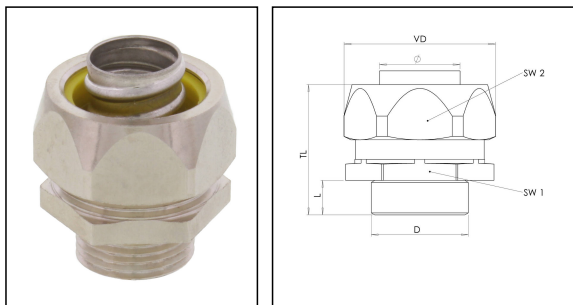


EMBMFS-C-50-63

Metall Schutzschlauchverschraubung Messing vernickelt, NW50/M63 wellrohrartig



Produktabbildungen sind beispielhaft und können vom ausgewählten Produkt abweichen. Weitere Varianten und individuelle Anpassungen bieten wir Ihnen gern auf Anfrage an.



Material Wellrohrverschraubung	Messing vernickelt
Material Dichtung	PA
Schutzart	IP67
Einsatztemp. min	-45 °C
Einsatztemp. max	145 °C
Einsatzgebiete	Schienenverkehrstechnik
NW	50
Gewindeart	M
Ø Anschlussgewinde D	63
Steigung	1,5
Länge Anschlussgewinde L	14 mm
Ø Verschluss VD	84,5 mm
Ø Innen	50,5 mm
Schlüsselweite SW1	74 mm
Schlüsselweite SW2	77 mm
Gesamtlänge TL	56,9 mm
Für Schutzschlauch	wellrohrartig
Typ	EMBMFS-C-50-63
WISKA-Bestellnr.	10109120
Verpackungseinheit	2
ETIM-Klasse	EC001180

Empfohlenes Zubehör

Ihr Kontakt:

WISKA Hoppmann GmbH

Kisdorfer Weg 28 · 24568 Kaltenkirchen · Germany

☎ +49-4191-508-0 · 📠 +49-4191-508-209

contact@wiska.de · www.wiska.com

BMCG-PVC-C-50-BK	10109014
BMCG-PVC-C-50-LG	10109022
BMCG-PU-C-50-BK	10109062
BMCG-PU-C-50-BL	10109070
BMCG-PU-C-50-LG	10109078
BMCG-PVC-C-BG-50	10109086

30.08.2021

Ihr Kontakt:

WISKA Hoppmann GmbH

Kisdorfer Weg 28 · 24568 Kaltenkirchen · Germany

☎ +49-4191-508-0 · 📠 +49-4191-508-209

contact@wiska.de · www.wiska.com

