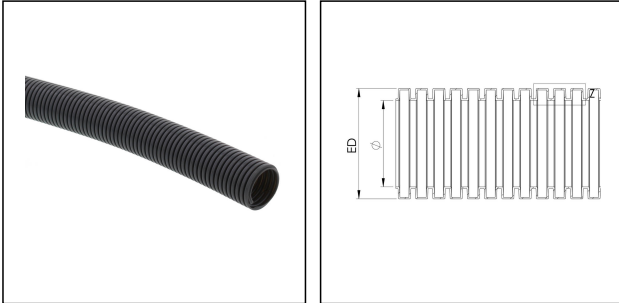


## BCAB-L-12-BK

Wellrohr, PA 6 HB, leichte Ausführung, RAL 9005, NW12



Produktabbildungen sind beispielhaft und können vom ausgewählten Produkt abweichen. Weitere Varianten und individuelle Anpassungen bieten wir Ihnen gern auf Anfrage an.



<b>Material</b>	PA6 UL94-HB
<b>Einsatztemp. min</b>	-40 °C
<b>Einsatztemp. max</b>	140 °C
<b>Einsatzgebiete</b>	Maschinen-Anlagenbau
<b>Produktfarbe</b>	RAL 9005
<b>NW</b>	12
<b>Außendurchmesser ED</b>	15,7 mm
<b>Ø Innen</b>	12,4 mm
<b>Profilweite A</b>	3,1 mm
<b>Breite B</b>	2,2 mm
<b>Biegeradius R</b>	25 mm
<b>Wandstärke S</b>	0,3 mm
<b>Ausführung</b>	leicht
<b>Typ</b>	BCAB-L-12-BK
<b>Bestellnr. RAL 9005</b>	10109183
<b>Verpackungseinheit</b>	50 m
<b>ETIM-Klasse</b>	EC001175

### Empfohlenes Zubehör

<b>EBFS-12-16-BK</b>	10106864
<b>EBFS-12-20-BK</b>	10106865
<b>EMBFS-12-16-BK</b>	10106896
<b>EMBFS-12-20-BK</b>	10106897

Ihr Kontakt:

**WISKA Hoppmann GmbH**

Kisdorfer Weg 28 · 24568 Kaltenkirchen · Germany

☎ +49-4191-508-0 · 📠 +49-4191-508-209

contact@wiska.de · www.wiska.com

<b>EMBFSI-12-16-BK</b>	10106923
<b>EMBFSI-12-20-BK</b>	10106924
<b>BCC-12-BK</b>	10106941
<b>EBF45-12-16-BK</b>	10106958
<b>EBF90-12-16-BK</b>	10106976
<b>EMBF90-12-16-BK</b>	10107016
<b>EMBF90-12-20-BK</b>	10107017
<b>EMBF45-12-16-BK</b>	10107321
<b>EMBF45-12-20-BK</b>	10107322
<b>EMBF45I-12-16-BK</b>	10107340
<b>EMBF45I-12-20-BK</b>	10107341
<b>EMBF90I-12-16-BK</b>	10107364
<b>EMBF90I-12-20-BK</b>	10107365
<b>EMBFSCG-12-16-BK</b>	10107380
<b>EMBFSCG-12-20-BK</b>	10107381
<b>EMBF45CG-12-16-BK</b>	10107993
<b>EMBF90CG-12-16-BK</b>	10108007
<b>EBF45-12-20-BK</b>	10108877
<b>EBF90-12-20-BK</b>	10108892

30.08.2021

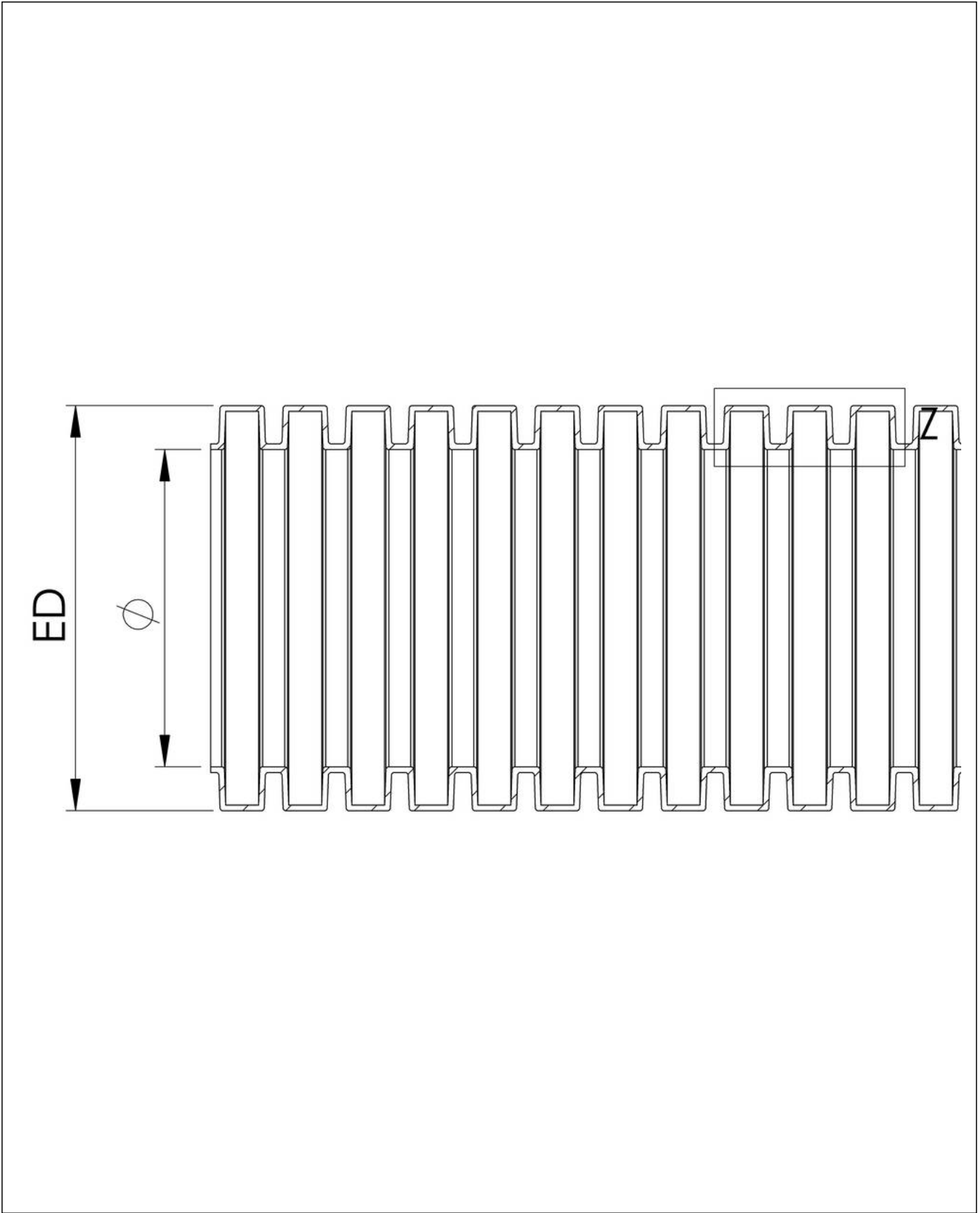
Ihr Kontakt:

**WISKA Hoppmann GmbH**

Kisdorfer Weg 28 · 24568 Kaltenkirchen · Germany

☎ +49-4191-508-0 · 📠 +49-4191-508-209

contact@wiska.de · www.wiska.com



Ihr Kontakt:  
**WISKA Hoppmann GmbH**  
Kisdorfer Weg 28 · 24568 Kaltenkirchen · Germany  
☎ +49-4191-508-0 · 📠 +49-4191-508-209  
contact@wiska.de · www.wiska.com