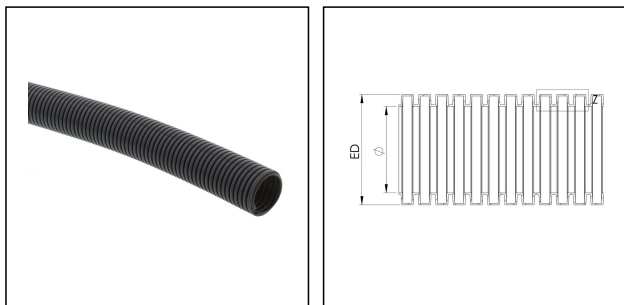


BCAB-L-48-BK

Wellrohr, PA 6 HB, leichte Ausführung, RAL 9005, NW48



Produktabbildungen sind beispielhaft und können vom ausgewählten Produkt abweichen. Weitere Varianten und individuelle Anpassungen bieten wir Ihnen gern auf Anfrage an.



Material	PA6 UL94-HB
Einsatztemp. min	-40 °C
Einsatztemp. max	140 °C
Einsatzgebiete	Maschinen-Anlagenbau
Produktfarbe	RAL 9005
NW	48
Außendurchmesser ED	54,5 mm
Ø Innen	47,9 mm
Profilweite A	4,3 mm
Breite B	2,8 mm
Biegeradius R	95 mm
Wandstärke S	0,4 mm
Ausführung	leicht
Typ	BCAB-L-48-BK
Bestellnr. RAL 9005	10109189
Verpackungseinheit	25 m
ETIM-Klasse	EC001175

Empfohlenes Zubehör

EBFS-48-50-BK	10106875
EBFS-48-63-BK	10106876
EMBFS-48-50-BK	10106907
EMBFS-48-63-BK	10106908

Ihr Kontakt:

WISKA Hoppmann GmbH

Kisdorfer Weg 28 · 24568 Kaltenkirchen · Germany

☎ +49-4191-508-0 · 📠 +49-4191-508-209

contact@wiska.de · www.wiska.com

EMBFSI-48-50-BK	10106929
BCC-48-BK	10106947
EBF45-48-50-BK	10106963
EBF90-48-50-BK	10106981
EMBF90-48-50-BK	10107026
EMBF90-48-63-BK	10107027
EMBF45-48-50-BK	10107331
EMBF45-48-63-BK	10107332
EMBF45I-48-50-BK	10107346
EMBF90I-48-50-BK	10107370
EMBFSCG-48-50-BK	10107386
EMBF45CG-48-50-BK	10107998
EMBF90CG-48-50-BK	10108012
EBF45-48-63-BK	10108883
EBF90-48-63-BK	10108897

30.08.2021

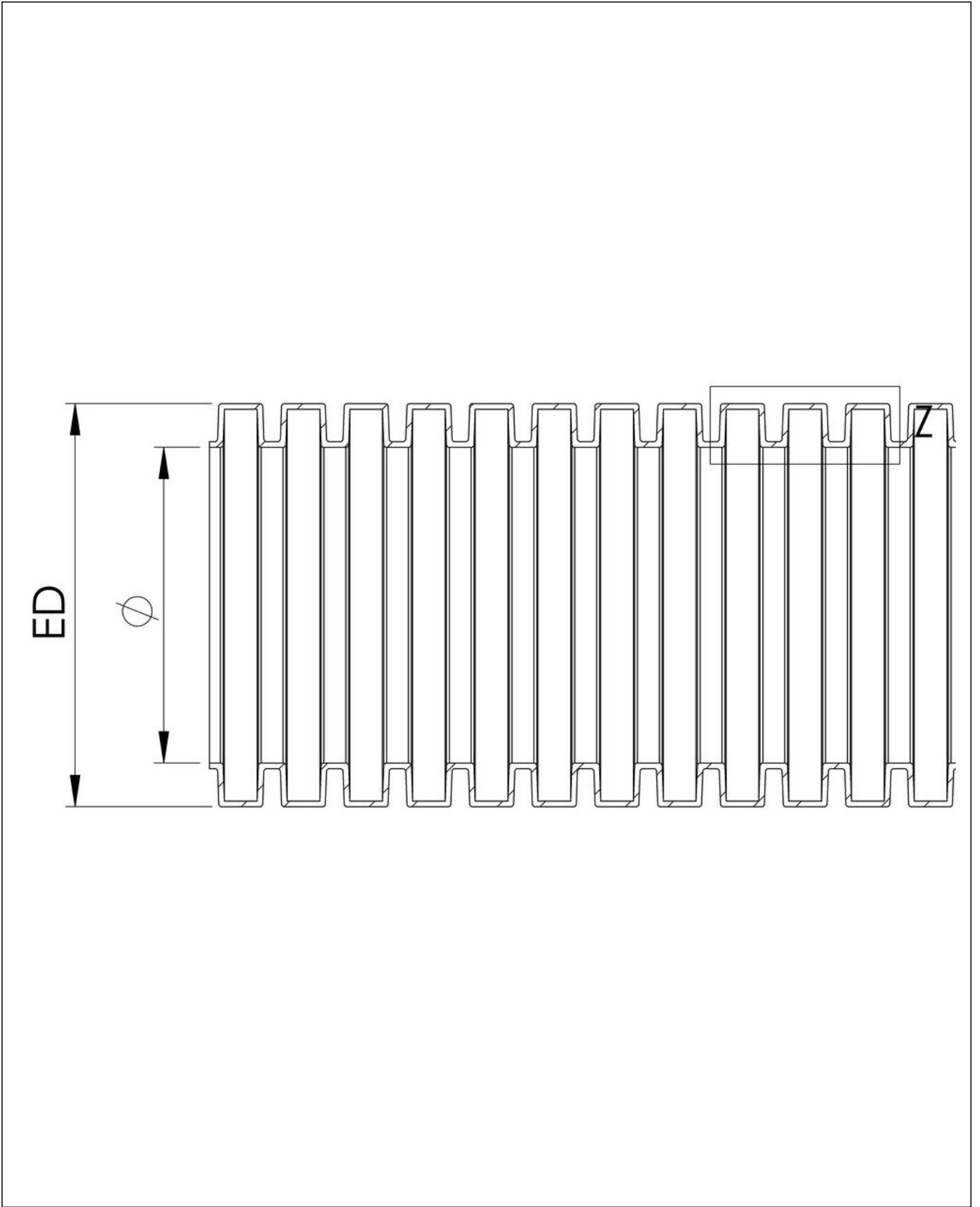
Ihr Kontakt:

WISKA Hoppmann GmbH

Kisdorfer Weg 28 · 24568 Kaltenkirchen · Germany

☎ +49-4191-508-0 · 📠 +49-4191-508-209

contact@wiska.de · www.wiska.com



Ihr Kontakt:

WISKA Hoppmann GmbH

Kisdorfer Weg 28 · 24568 Kaltenkirchen · Germany

☎ +49-4191-508-0 · 📠 +49-4191-508-209

contact@wiska.de · www.wiska.com