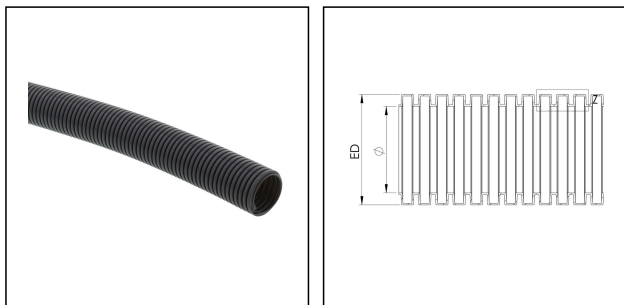


## BCAB-L-14-BG

Wellrohr, PA 6 HB, leichte Ausführung, RAL 7031, NW14



Produktabbildungen sind beispielhaft und können vom ausgewählten Produkt abweichen. Weitere Varianten und individuelle Anpassungen bieten wir Ihnen gern auf Anfrage an.



<b>Material</b>	PA6 UL94-HB
<b>Einsatztemp. min</b>	-40 °C
<b>Einsatztemp. max</b>	140 °C
<b>Einsatzgebiete</b>	Maschinen-Anlagenbau
<b>Produktfarbe</b>	RAL 7031
<b>NW</b>	14
<b>Außendurchmesser ED</b>	18,5 mm
<b>Ø Innen</b>	14,4 mm
<b>Profilweite A</b>	3,3 mm
<b>Breite B</b>	2,3 mm
<b>Wandstärke S</b>	0,3 mm
<b>Ausführung</b>	leicht
<b>Typ</b>	BCAB-L-14-BG
<b>Bestellnr. RAL 7031</b>	10109193
<b>Verpackungseinheit</b>	50 m
<b>ETIM-Klasse</b>	EC001175

### Empfohlenes Zubehör

<b>EBFS-14-20-BG</b>	10106849
<b>EMBFS-14-20-BG</b>	10106882
<b>BCC-14-BG</b>	10106933

30.08.2021

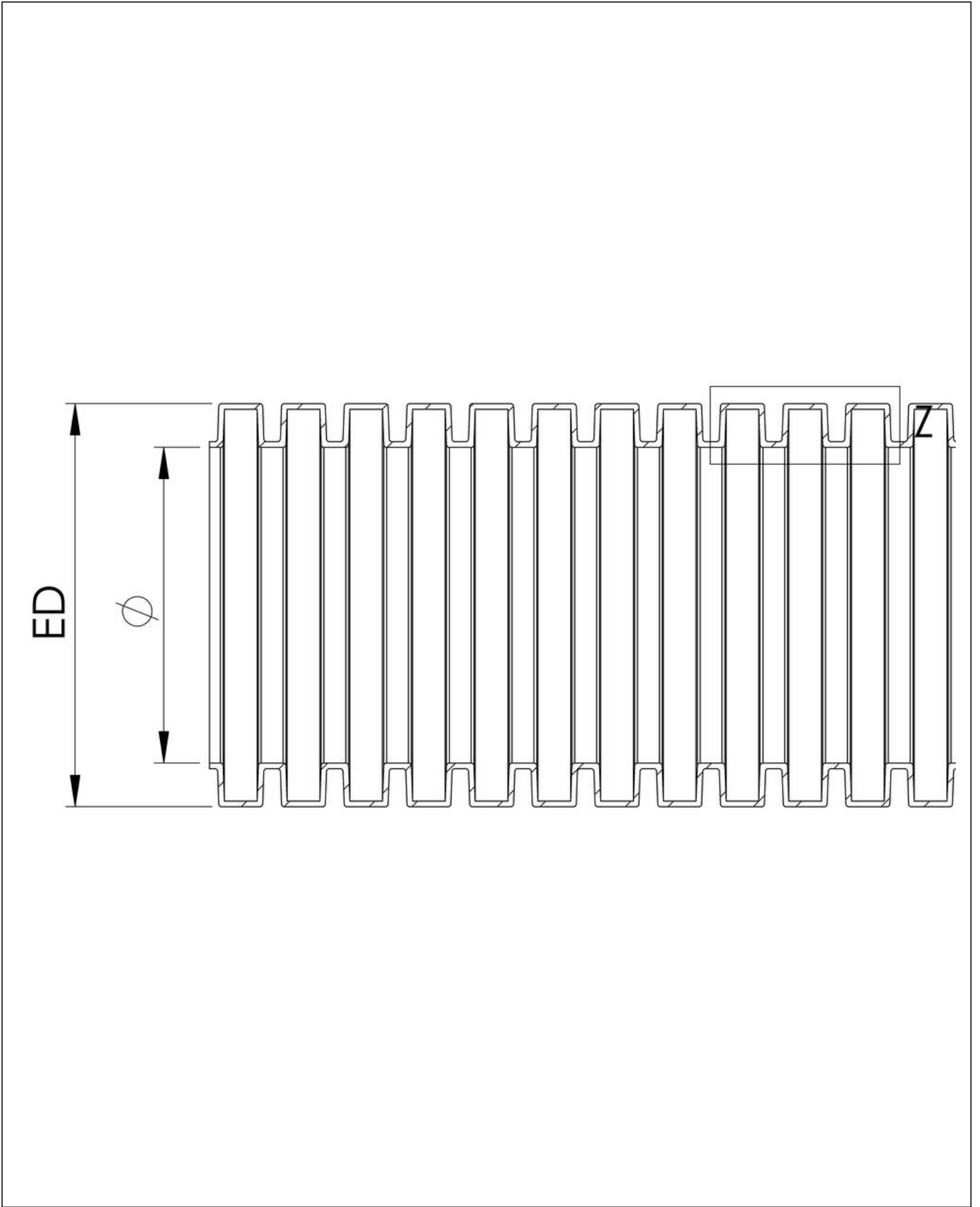
Ihr Kontakt:

**WISKA Hoppmann GmbH**

Kisdorfer Weg 28 · 24568 Kaltenkirchen · Germany

☎ +49-4191-508-0 · 📠 +49-4191-508-209

contact@wiska.de · www.wiska.com



Ihr Kontakt:

**WISKA Hoppmann GmbH**

Kisdorfer Weg 28 · 24568 Kaltenkirchen · Germany

☎ +49-4191-508-0 · 📠 +49-4191-508-209

contact@wiska.de · www.wiska.com