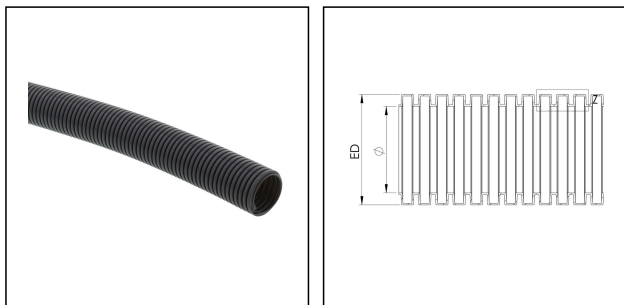


BCAV-H-07-BK

Wellrohr, PA 6 V2, schwere Ausführung, RAL 9005, NW07



Produktabbildungen sind beispielhaft und können vom ausgewählten Produkt abweichen. Weitere Varianten und individuelle Anpassungen bieten wir Ihnen gern auf Anfrage an.



Material	PA6 UL94-V2
Einsatztemp. min	-40 °C
Einsatztemp. max	125 °C
Einsatzgebiete	Schwerer Maschinenbau
Produktfarbe	RAL 9005
NW	7
Außendurchmesser ED	10 mm
Ø Innen	6,4 mm
Profilweite A	2,7 mm
Breite B	1,8 mm
Biegeradius R	23 mm
Wandstärke S	0,4 mm
Ausführung	schwer
Typ	BCAV-H-07-BK
Bestellnr. RAL 9005	10109199
Verpackungseinheit	50 m
ETIM-Klasse	EC001175

Empfohlenes Zubehör

EBFS-07-12-BK	10106861
EMBFS-07-12-BK	10106893
BCC-07-BK	10106939
EBF45-07-12-BK	10106956

Ihr Kontakt:

WISKA Hoppmann GmbH

Kisdorfer Weg 28 · 24568 Kaltenkirchen · Germany

☎ +49-4191-508-0 · 📠 +49-4191-508-209

contact@wiska.de · www.wiska.com



EBF90-07-12-BK	10106974
EMBF90-07-12-BK	10107013
EMBF45-07-12-BK	10107318

30.08.2021

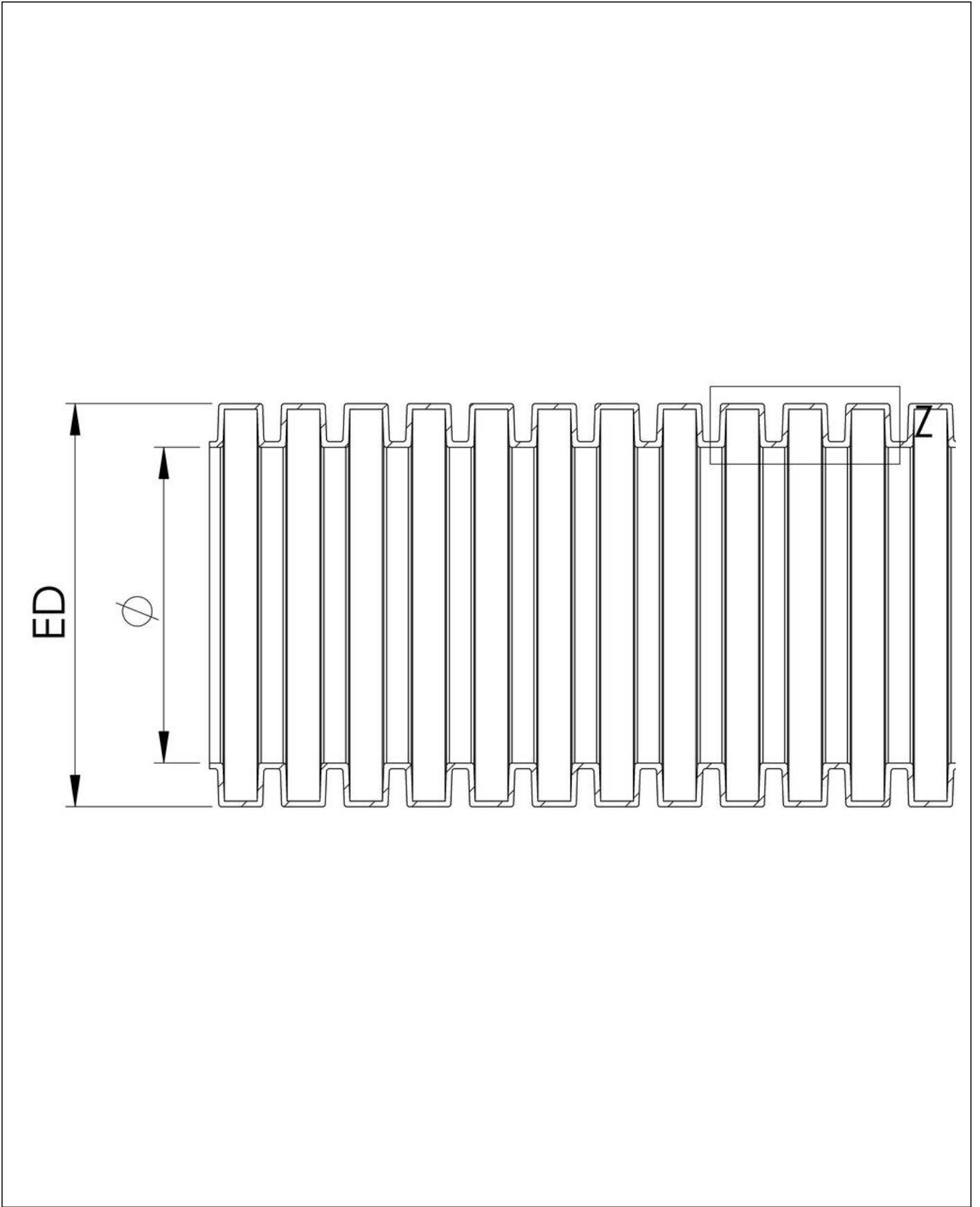
Ihr Kontakt:

WISKA Hoppmann GmbH

Kisdorfer Weg 28 · 24568 Kaltenkirchen · Germany

 +49-4191-508-0 ·  +49-4191-508-209

contact@wiska.de · www.wiska.com



Ihr Kontakt:

WISKA Hoppmann GmbH

Kisdorfer Weg 28 · 24568 Kaltenkirchen · Germany

☎ +49-4191-508-0 · 📠 +49-4191-508-209

contact@wiska.de · www.wiska.com