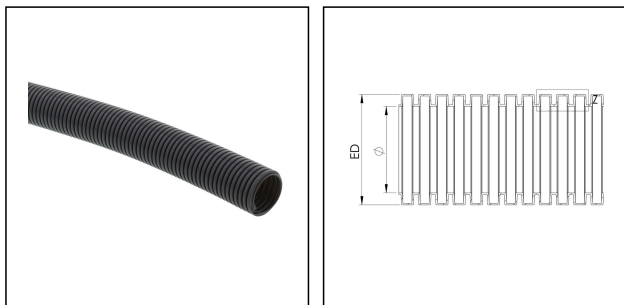


BCAV-H-12-BG

Wellrohr, PA 6 V2, schwere Ausführung, RAL 7031, NW12



Produktabbildungen sind beispielhaft und können vom ausgewählten Produkt abweichen. Weitere Varianten und individuelle Anpassungen bieten wir Ihnen gern auf Anfrage an.



Material	PA6 UL94-V2
Einsatztemp. min	-40 °C
Einsatztemp. max	125 °C
Einsatzgebiete	Schwerer Maschinenbau
Produktfarbe	RAL 7031
NW	12
Außendurchmesser ED	15,8 mm
Ø Innen	11 mm
Profilweite A	3,1 mm
Breite B	2,2 mm
Biegeradius R	48 mm
Wandstärke S	0,4 mm
Ausführung	schwer
Typ	BCAV-H-12-BG
Bestellnr. RAL 7031	10109209
Verpackungseinheit	50 m
ETIM-Klasse	EC001175

Empfohlenes Zubehör

EBFS-12-16-BG	10106847
EBFS-12-20-BG	10106848
EMBFS-12-16-BG	10106880
EMBFS-12-20-BG	10106881

Ihr Kontakt:

WISKA Hoppmann GmbH

Kisdorfer Weg 28 · 24568 Kaltenkirchen · Germany

☎ +49-4191-508-0 · 📠 +49-4191-508-209

contact@wiska.de · www.wiska.com

EMBFSI-12-16-BG	10106915
EMBFSI-12-20-BG	10106916
BCC-12-BG	10106932
EBF45-12-16-BG	10106950
EBF90-12-16-BG	10106968
EMBF45-12-16-BG	10106985
EMBF45-12-20-BG	10106986
EMBF90-12-16-BG	10107001
EMBF90-12-20-BG	10107002
EMBF45I-12-16-BG	10107333
EMBF45I-12-20-BG	10107334
EMBF90I-12-16-BG	10107355
EMBF90I-12-20-BG	10107356
EMBFSCG-12-16-BG	10107372
EMBFSCG-12-20-BG	10107373
EMBF45CG-12-16-BG	10107987
EMBF90CG-12-16-BG	10108000
EBF45-12-20-BG	10108871
EBF90-12-20-BG	10108885

30.08.2021

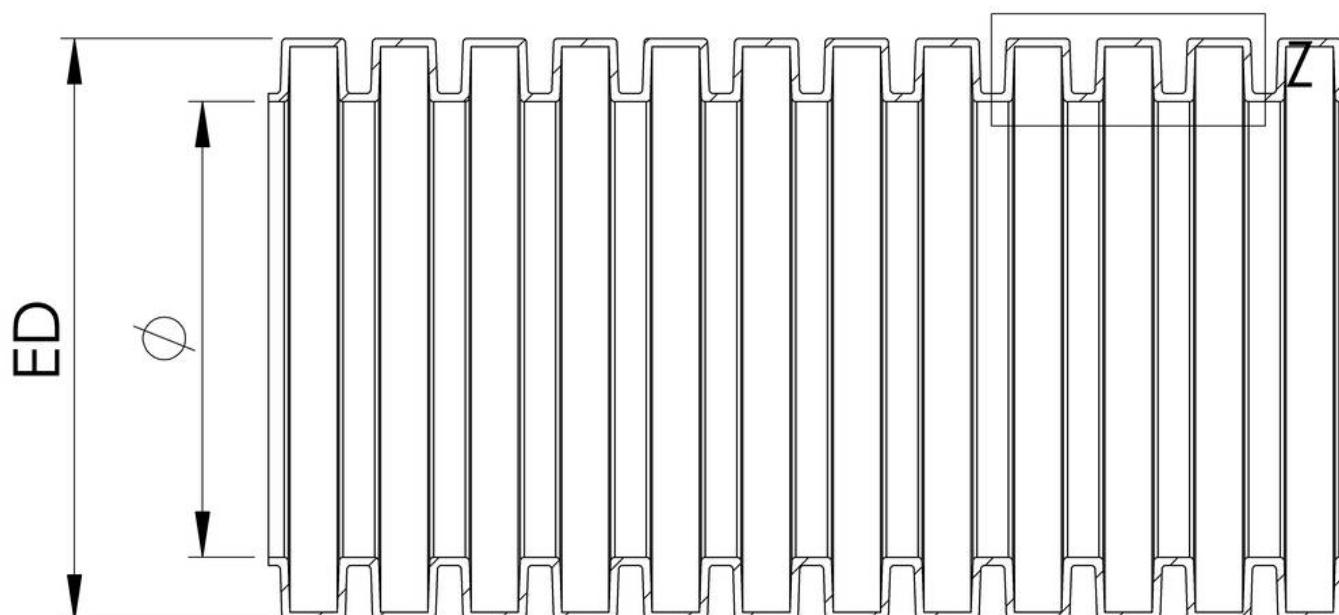
Ihr Kontakt:

WISKA Hoppmann GmbH

Kisdorfer Weg 28 · 24568 Kaltenkirchen · Germany

☎ +49-4191-508-0 · 📠 +49-4191-508-209

contact@wiska.de · www.wiska.com



Ihr Kontakt:

WISKA Hoppmann GmbH

Kisdorfer Weg 28 · 24568 Kaltenkirchen · Germany

☎ +49-4191-508-0 · 📠 +49-4191-508-209

contact@wiska.de · www.wiska.com