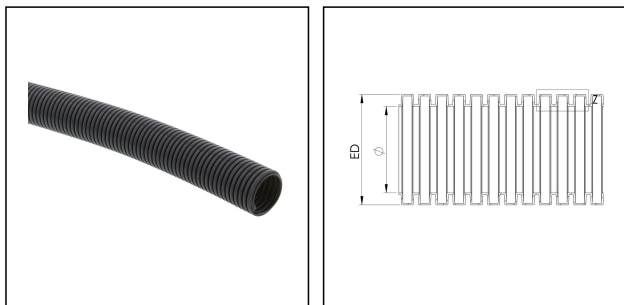


BCAV-H-17-BG

Wellrohr, PA 6 V2, schwere Ausführung, RAL 7031, NW17



Produktabbildungen sind beispielhaft und können vom ausgewählten Produkt abweichen. Weitere Varianten und individuelle Anpassungen bieten wir Ihnen gern auf Anfrage an.



Material	PA6 UL94-V2
Einsatztemp. min	-40 °C
Einsatztemp. max	125 °C
Einsatzgebiete	Schwerer Maschinenbau
Produktfarbe	RAL 7031
NW	17
Außendurchmesser ED	21 mm
Ø Innen	15,3 mm
Profilweite A	3,3 mm
Breite B	2,3 mm
Biegeradius R	55 mm
Wandstärke S	0,5 mm
Ausführung	schwer
Typ	BCAV-H-17-BG
Bestellnr. RAL 7031	10109210
Verpackungseinheit	50 m
ETIM-Klasse	EC001175

Empfohlenes Zubehör

EBFS-17-20-BG	10106850
EBFS-17-25-BG	10106851
EMBFS-17-20-BG	10106883
EMBFS-17-25-BG	10106884

Ihr Kontakt:

WISKA Hoppmann GmbH

Kisdorfer Weg 28 · 24568 Kaltenkirchen · Germany

☎ +49-4191-508-0 · 📠 +49-4191-508-209

contact@wiska.de · www.wiska.com

EMBF5I-17-20-BG	10106917
BCC-17-BG	10106934
EBF45-17-20-BG	10106951
EBF90-17-20-BG	10106969
EMBF45-17-20-BG	10106987
EMBF45-17-25-BG	10106988
EMBF90-17-20-BG	10107003
EMBF90-17-25-BG	10107004
EMBF45I-17-20-BG	10107335
EMBF90I-17-20-BG	10107357
EMBFSCG-17-20-BG	10107374
EMBF45CG-17-20-BG	10107988
EMBF90CG-17-20-BG	10108001
EBF45-17-25-BG	10108872
EBF90-17-25-BG	10108886

30.08.2021

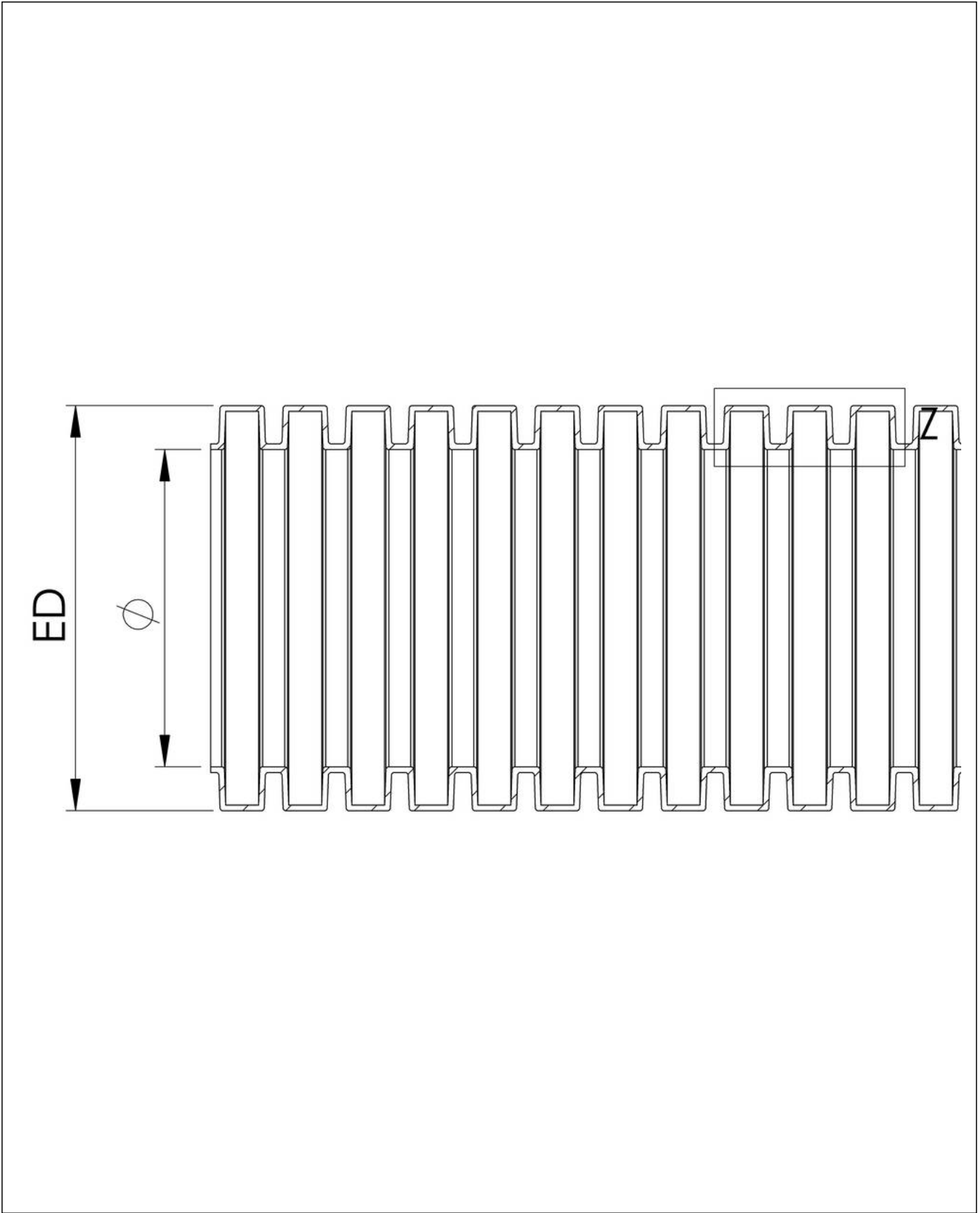
Ihr Kontakt:

WISKA Hoppmann GmbH

Kisdorfer Weg 28 · 24568 Kaltenkirchen · Germany

☎ +49-4191-508-0 · 📠 +49-4191-508-209

contact@wiska.de · www.wiska.com



Ihr Kontakt:
WISKA Hoppmann GmbH
Kisdorfer Weg 28 · 24568 Kaltenkirchen · Germany
☎ +49-4191-508-0 · 📠 +49-4191-508-209
contact@wiska.de · www.wiska.com