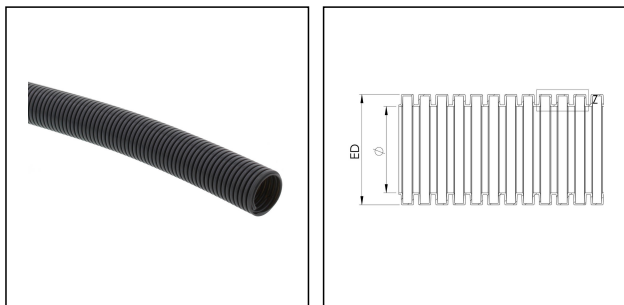


## BCAV-H-48-BG

Wellrohr, PA 6 V2, schwere Ausführung, RAL 7031, NW48



Produktabbildungen sind beispielhaft und können vom ausgewählten Produkt abweichen. Weitere Varianten und individuelle Anpassungen bieten wir Ihnen gern auf Anfrage an.



<b>Material</b>	PA6 UL94-V2
<b>Einsatztemp. min</b>	-40 °C
<b>Einsatztemp. max</b>	125 °C
<b>Einsatzgebiete</b>	Schwerer Maschinenbau
<b>Produktfarbe</b>	RAL 7031
<b>NW</b>	48
<b>Außendurchmesser ED</b>	54,5 mm
<b>Ø Innen</b>	45,5 mm
<b>Profilweite A</b>	4,3 mm
<b>Breite B</b>	2,8 mm
<b>Biegeradius R</b>	112 mm
<b>Wandstärke S</b>	0,7 mm
<b>Ausführung</b>	schwer
<b>Typ</b>	BCAV-H-48-BG
<b>Bestellnr. RAL 7031</b>	10109214
<b>Verpackungseinheit</b>	25 m
<b>ETIM-Klasse</b>	EC001175

### Empfohlenes Zubehör

<b>EBFS-48-50-BG</b>	10106858
<b>EBFS-48-63-BG</b>	10106859
<b>EMBFS-48-50-BG</b>	10106891
<b>EMBFS-48-63-BG</b>	10106892

Ihr Kontakt:

**WISKA Hoppmann GmbH**

Kisdorfer Weg 28 · 24568 Kaltenkirchen · Germany

☎ +49-4191-508-0 · 📠 +49-4191-508-209

contact@wiska.de · www.wiska.com

<b>EMBF5I-48-50-BG</b>	10106921
<b>BCC-48-BG</b>	10106938
<b>EBF45-48-50-BG</b>	10106955
<b>EBF90-48-50-BG</b>	10106973
<b>EMBF45-48-50-BG</b>	10106995
<b>EMBF45-48-63-BG</b>	10106996
<b>EMBF90-48-50-BG</b>	10107011
<b>EMBF90-48-63-BG</b>	10107012
<b>EMBF45I-48-50-BG</b>	10107339
<b>EMBF90I-48-50-BG</b>	10107362
<b>EMBFSCG-48-50-BG</b>	10107378
<b>EMBF45CG-48-50-BG</b>	10107992
<b>EMBF90CG-48-50-BG</b>	10108005
<b>EBF45-48-63-BG</b>	10108882
<b>EBF90-48-63-BG</b>	10108890

30.08.2021

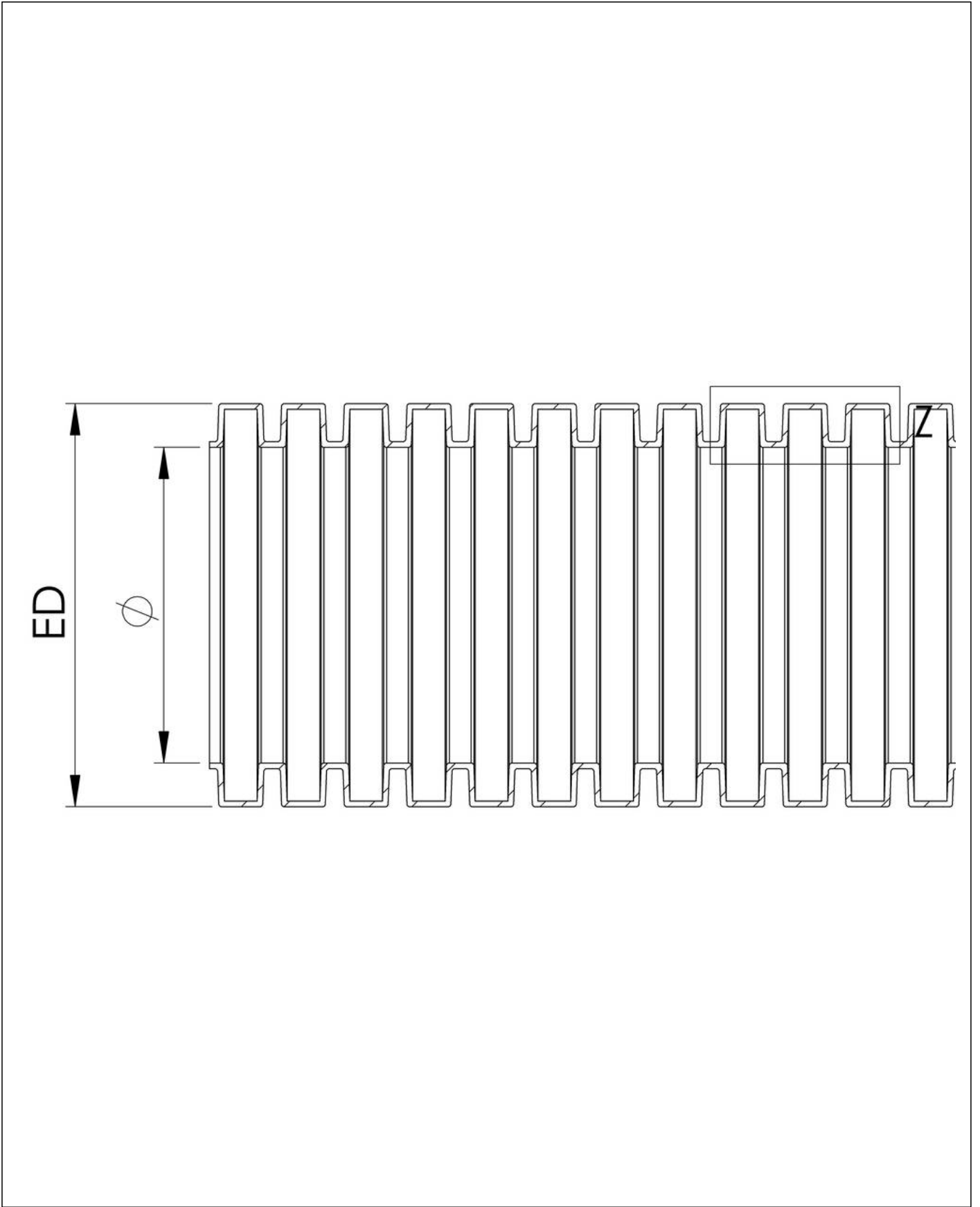
Ihr Kontakt:

**WISKA Hoppmann GmbH**

Kisdorfer Weg 28 · 24568 Kaltenkirchen · Germany

☎ +49-4191-508-0 · 📠 +49-4191-508-209

contact@wiska.de · www.wiska.com



Ihr Kontakt:  
**WISKA Hoppmann GmbH**  
Kisdorfer Weg 28 · 24568 Kaltenkirchen · Germany  
☎ +49-4191-508-0 · 📠 +49-4191-508-209  
contact@wiska.de · www.wiska.com