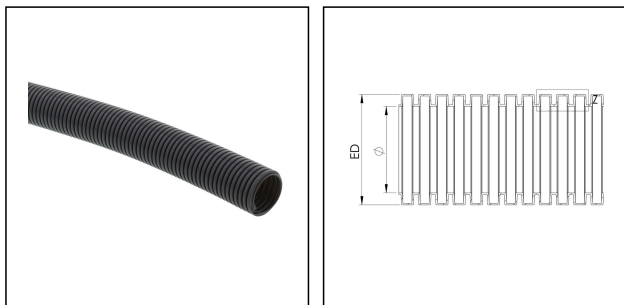


BCIB-H-07-BG

Wellrohr, PA 12 HB, schwere Ausführung, RAL 7031, NW07



Produktabbildungen sind beispielhaft und können vom ausgewählten Produkt abweichen. Weitere Varianten und individuelle Anpassungen bieten wir Ihnen gern auf Anfrage an.



Material	PA12 UL94-HB
Einsatztemp. min	-40 °C
Einsatztemp. max	120 °C
Einsatzgebiete	Robotikanwendungen
Produktfarbe	RAL 7031
NW	7
Außendurchmesser ED	10 mm
Ø Innen	6,8 mm
Profilweite A	2,7 mm
Breite B	1,8 mm
Biegeradius R	15 mm
Wandstärke S	0,3 mm
Ausführung	schwer
Typ	BCIB-H-07-BG
Bestellnr. RAL 7031	10109229
Verpackungseinheit	50 m
ETIM-Klasse	EC001175

Empfohlenes Zubehör

EBFS-07-12-BG	10106844
EMBFS-07-12-BG	10106877
BCC-07-BG	10106930
EBF45-07-12-BG	10106948

Ihr Kontakt:

WISKA Hoppmann GmbH

Kisdorfer Weg 28 · 24568 Kaltenkirchen · Germany

☎ +49-4191-508-0 · 📠 +49-4191-508-209

contact@wiska.de · www.wiska.com

EBF90-07-12-BG	10106966
EMBF45-07-12-BG	10106982
EMBF90-07-12-BG	10106998

30.08.2021

Ihr Kontakt:
WISKA Hoppmann GmbH
Kisdorfer Weg 28 · 24568 Kaltenkirchen · Germany
☎ +49-4191-508-0 · 📠 +49-4191-508-209
contact@wiska.de · www.wiska.com



Ihr Kontakt:

WISKA Hoppmann GmbH

Kisdorfer Weg 28 · 24568 Kaltenkirchen · Germany

☎ +49-4191-508-0 · 📠 +49-4191-508-209

contact@wiska.de · www.wiska.com