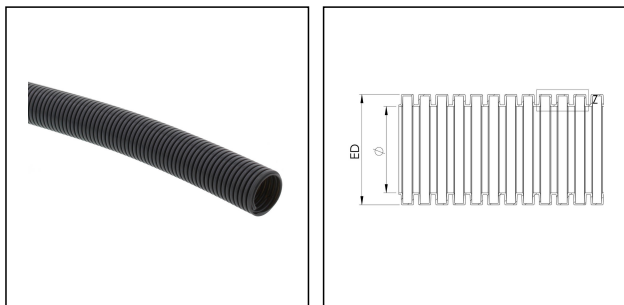


BCIB-H-17-BG

Wellrohr, PA 12 HB, schwere Ausführung, RAL 7031, NW17



Produktabbildungen sind beispielhaft und können vom ausgewählten Produkt abweichen. Weitere Varianten und individuelle Anpassungen bieten wir Ihnen gern auf Anfrage an.



| | |
|----------------------------|--------------------|
| Material | PA12 UL94-HB |
| Einsatztemp. min | -40 °C |
| Einsatztemp. max | 120 °C |
| Einsatzgebiete | Robotikanwendungen |
| Produktfarbe | RAL 7031 |
| NW | 17 |
| Außendurchmesser ED | 21 mm |
| Ø Innen | 16,8 mm |
| Profilweite A | 3,3 mm |
| Breite B | 2,3 mm |
| Biegeradius R | 36 mm |
| Wandstärke S | 0,4 mm |
| Ausführung | schwer |
| Typ | BCIB-H-17-BG |
| Bestellnr. RAL 7031 | 10109233 |
| Verpackungseinheit | 50 m |
| ETIM-Klasse | EC001175 |

Empfohlenes Zubehör

| | |
|-----------------------|----------|
| EBFS-17-20-BG | 10106850 |
| EBFS-17-25-BG | 10106851 |
| EMBFS-17-20-BG | 10106883 |
| EMBFS-17-25-BG | 10106884 |

Ihr Kontakt:

WISKA Hoppmann GmbH

Kisdorfer Weg 28 · 24568 Kaltenkirchen · Germany

☎ +49-4191-508-0 · 📠 +49-4191-508-209

contact@wiska.de · www.wiska.com

| | |
|--------------------------|----------|
| EMBF5I-17-20-BG | 10106917 |
| BCC-17-BG | 10106934 |
| EBF45-17-20-BG | 10106951 |
| EBF90-17-20-BG | 10106969 |
| EMBF45-17-20-BG | 10106987 |
| EMBF45-17-25-BG | 10106988 |
| EMBF90-17-20-BG | 10107003 |
| EMBF90-17-25-BG | 10107004 |
| EMBF45I-17-20-BG | 10107335 |
| EMBF90I-17-20-BG | 10107357 |
| EMBFSCG-17-20-BG | 10107374 |
| EMBF45CG-17-20-BG | 10107988 |
| EMBF90CG-17-20-BG | 10108001 |
| EBF45-17-25-BG | 10108872 |

30.08.2021

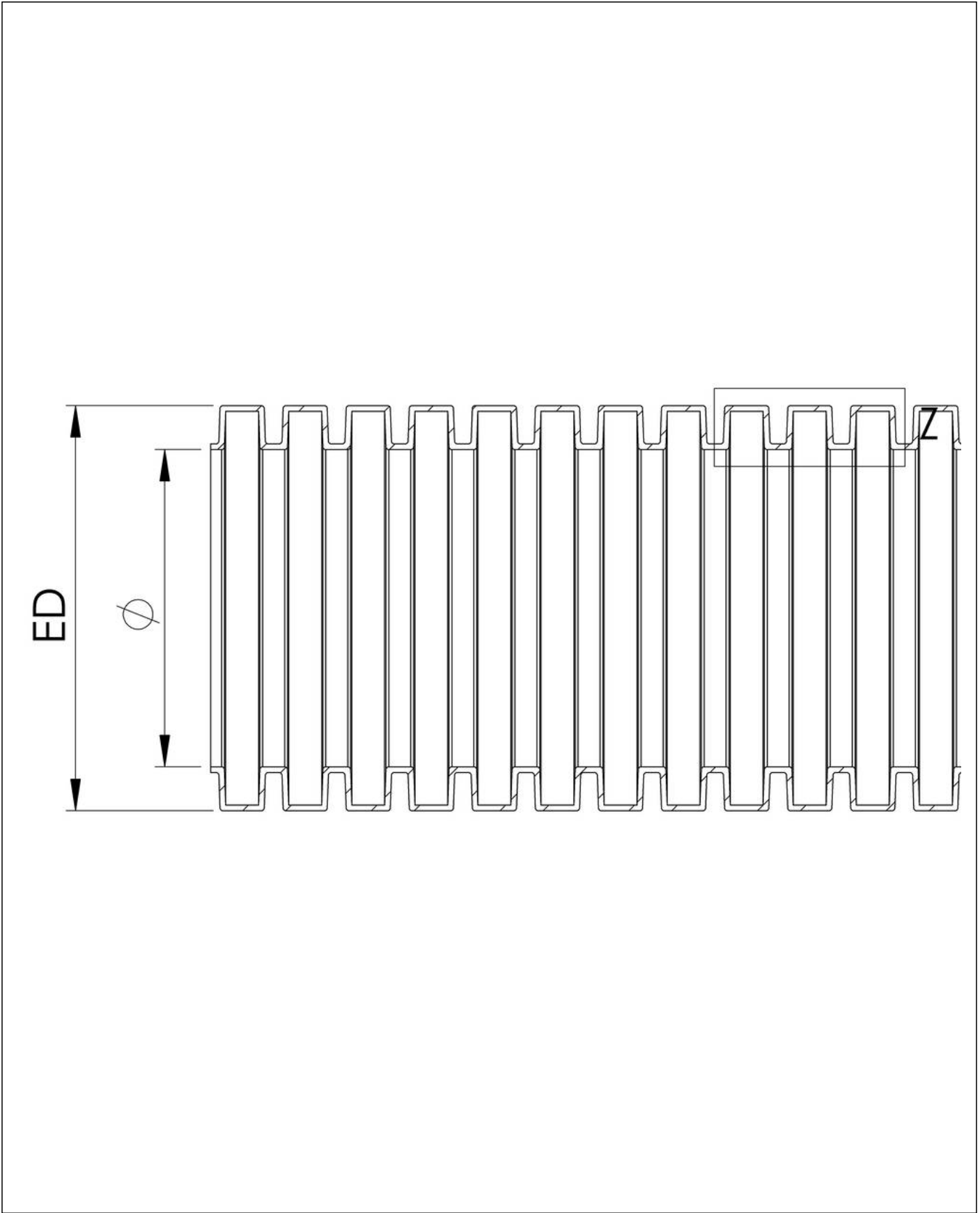
Ihr Kontakt:

WISKA Hoppmann GmbH

Kisdorfer Weg 28 · 24568 Kaltenkirchen · Germany

☎ +49-4191-508-0 · 📠 +49-4191-508-209

contact@wiska.de · www.wiska.com



Ihr Kontakt:
WISKA Hoppmann GmbH
Kisdorfer Weg 28 · 24568 Kaltenkirchen · Germany
☎ +49-4191-508-0 · 📠 +49-4191-508-209
contact@wiska.de · www.wiska.com