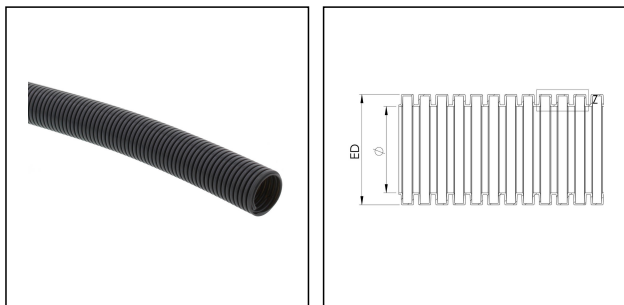


BCIB-H-23-BG

Wellrohr, PA 12 HB, schwere Ausführung, RAL 7031, NW23



Produktabbildungen sind beispielhaft und können vom ausgewählten Produkt abweichen. Weitere Varianten und individuelle Anpassungen bieten wir Ihnen gern auf Anfrage an.



Material	PA12 UL94-HB
Einsatztemp. min	-40 °C
Einsatztemp. max	120 °C
Einsatzgebiete	Robotikanwendungen
Produktfarbe	RAL 7031
NW	23
Außendurchmesser ED	28,5 mm
Ø Innen	22,9 mm
Profilweite A	3,4 mm
Breite B	2,3 mm
Biegeradius R	49 mm
Wandstärke S	0,6 mm
Ausführung	schwer
Typ	BCIB-H-23-BG
Bestellnr. RAL 7031	10109234
Verpackungseinheit	50 m
ETIM-Klasse	EC001175

Empfohlenes Zubehör

EBFS-23-25-BG	10106852
EBFS-23-32-BG	10106853
EMBFS-23-25-BG	10106885
EMBFS-23-32-BG	10106886

Ihr Kontakt:

WISKA Hoppmann GmbH

Kisdorfer Weg 28 · 24568 Kaltenkirchen · Germany

☎ +49-4191-508-0 · 📠 +49-4191-508-209

contact@wiska.de · www.wiska.com

EMBF5I-23-25-BG	10106918
BCC-23-BG	10106935
EBF45-23-25-BG	10106952
EBF90-23-25-BG	10106970
EMBF45-23-25-BG	10106989
EMBF45-23-32-BG	10106990
EMBF90-23-25-BG	10107005
EMBF90-23-32-BG	10107006
EMBF45I-23-25-BG	10107336
EMBF90I-23-25-BG	10107359
EMBFSCG-23-25-BG	10107375
EMBF45CG-23-25-BG	10107989
EMBF90CG-23-25-BG	10108002
EBF45-23-32-BG	10108873

30.08.2021

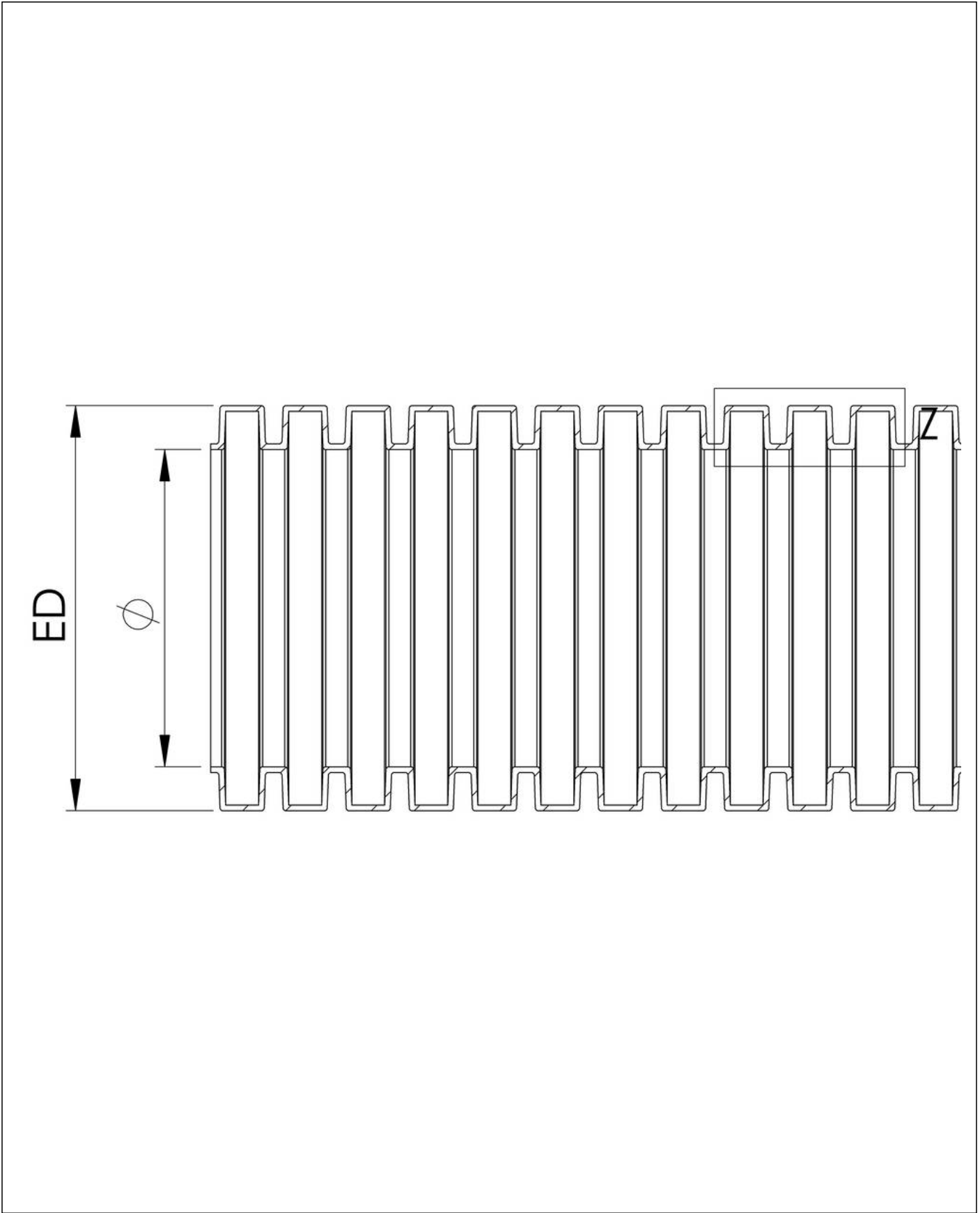
Ihr Kontakt:

WISKA Hoppmann GmbH

Kisdorfer Weg 28 · 24568 Kaltenkirchen · Germany

☎ +49-4191-508-0 · 📠 +49-4191-508-209

contact@wiska.de · www.wiska.com



Ihr Kontakt:
WISKA Hoppmann GmbH
Kisdorfer Weg 28 · 24568 Kaltenkirchen · Germany
☎ +49-4191-508-0 · 📠 +49-4191-508-209
contact@wiska.de · www.wiska.com