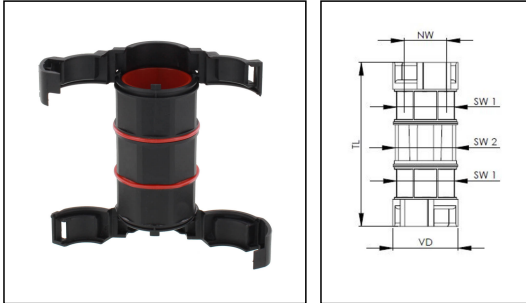


BFC-17-17-BK

Adapter als Connector, Kunststoff, RAL 9005, NW 17



Produktabbildungen sind beispielhaft und können vom ausgewählten Produkt abweichen. Weitere Varianten und individuelle Anpassungen bieten wir Ihnen gern auf Anfrage an.



Material Wellrohrverschraubung	Polyamid UL94-V0
Material Dichtung	TPU
Schutzart	IP68
Einsatztemp. min	-40 °C
Einsatztemp. max	100 °C
NW	17
Ø Verschluss VD	32,7 mm
Schlüsselweite SW1	27 mm
Schlüsselweite SW2	28 mm
Gesamtlänge TL	77 mm
Produktfarbe	RAL 9005
Typ	BFC-17-17-BK
Bestellnr. RAL 9005	10109728
Verpackungseinheit	5
ETIM-Klasse	EC001176

30.08.2021

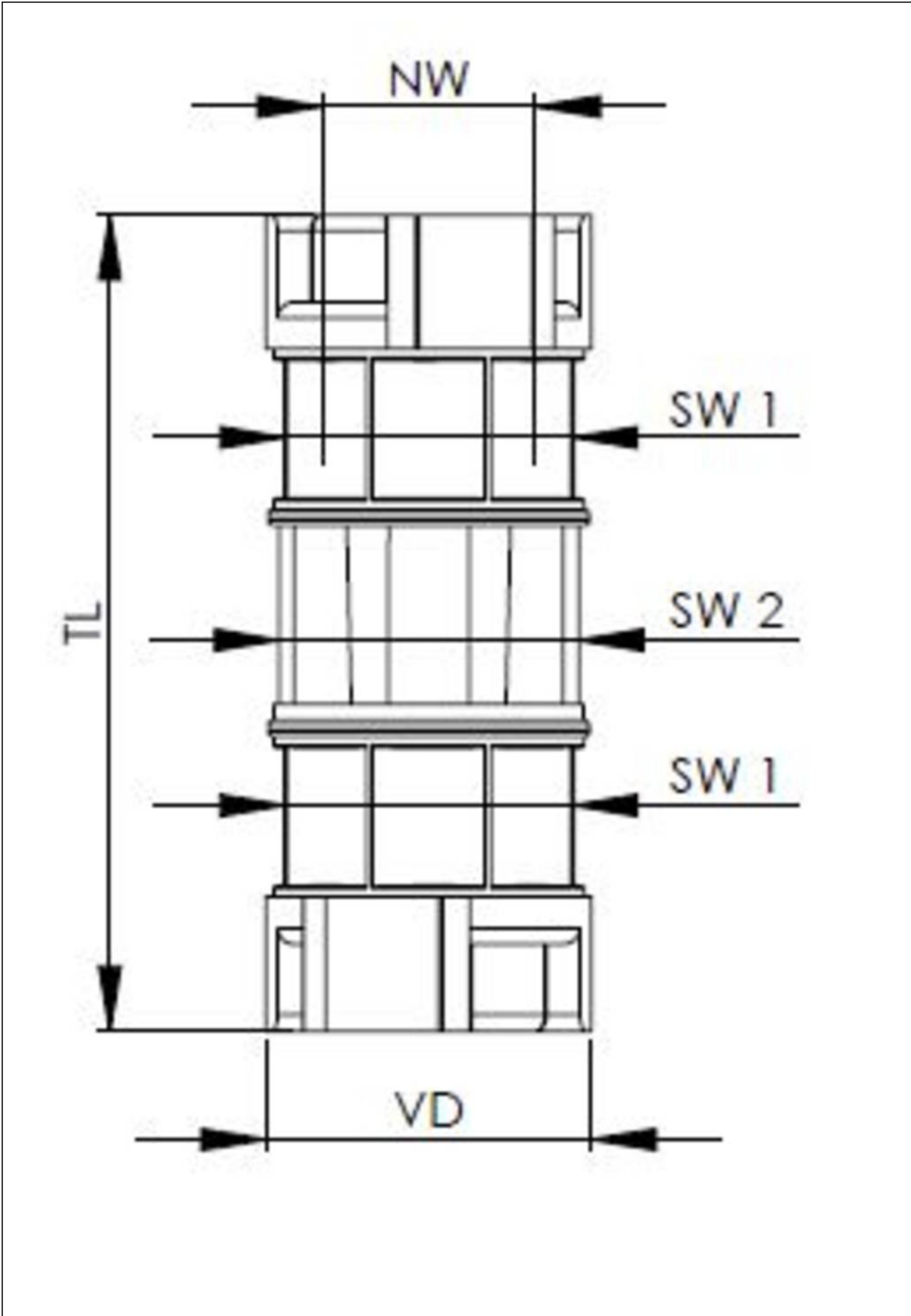
Ihr Kontakt:

WISKA Hoppmann GmbH

Kisdorfer Weg 28 · 24568 Kaltenkirchen · Germany

☎ +49-4191-508-0 · 📠 +49-4191-508-209

contact@wiska.de · www.wiska.com



Ihr Kontakt:
WISKA Hoppmann GmbH
Kisdorfer Weg 28 · 24568 Kaltenkirchen · Germany
☎ +49-4191-508-0 · 📠 +49-4191-508-209
contact@wiska.de · www.wiska.com