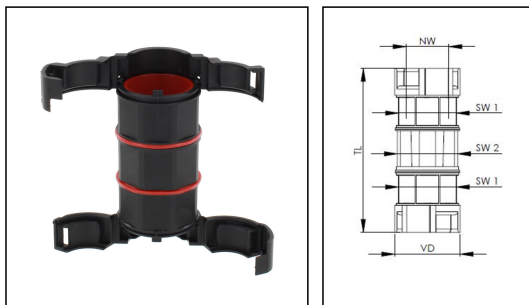


## BFC-29-29-BK

Adapter als Connector, Kunststoff, RAL 9005, NW 29



Produktabbildungen sind beispielhaft und können vom ausgewählten Produkt abweichen. Weitere Varianten und individuelle Anpassungen bieten wir Ihnen gern auf Anfrage an.



<b>Material Wellrohrverschraubung</b>	Polyamid UL94-V0
<b>Material Dichtung</b>	TPU
<b>Schutzart</b>	IP68
<b>Einsatztemp. min</b>	-40 °C
<b>Einsatztemp. max</b>	100 °C
<b>NW</b>	29
<b>Ø Verschluss VD</b>	47,3 mm
<b>Schlüsselweite SW1</b>	41 mm
<b>Schlüsselweite SW2</b>	44 mm
<b>Gesamtlänge TL</b>	98 mm
<b>Produktfarbe</b>	RAL 9005
<b>Typ</b>	BFC-29-29-BK
<b>Bestellnr. RAL 9005</b>	10109730
<b>Verpackungseinheit</b>	2
<b>ETIM-Klasse</b>	EC001176

30.08.2021

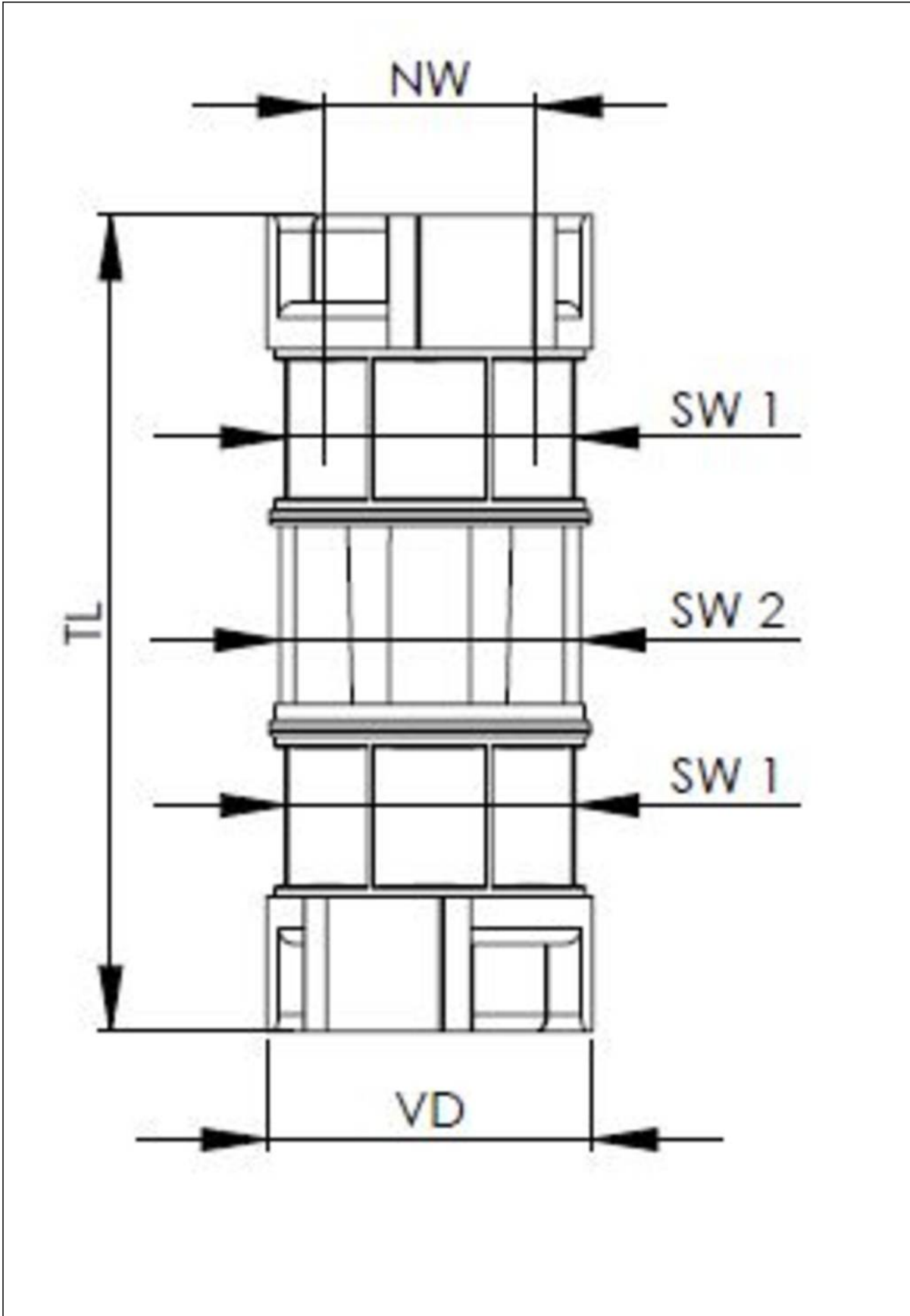
Ihr Kontakt:

**WISKA Hoppmann GmbH**

Kisdorfer Weg 28 · 24568 Kaltenkirchen · Germany

☎ +49-4191-508-0 · 📠 +49-4191-508-209

contact@wiska.de · www.wiska.com



Ihr Kontakt:  
WISKA Hoppmann GmbH  
Kisdorfer Weg 28 · 24568 Kaltenkirchen · Germany  
☎ +49-4191-508-0 · 📠 +49-4191-508-209  
contact@wiska.de · www.wiska.com