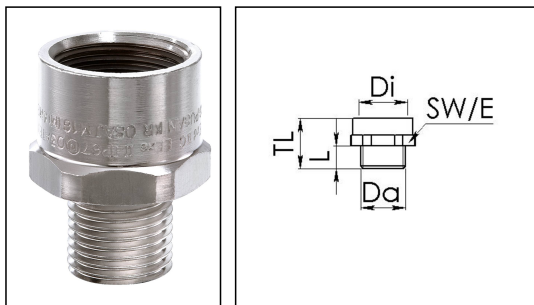


OSAJ 25 / M16(M)*M25(F)

Ex d Erweiterung, Messing vernickelt, M16-M25



Produktabbildungen sind beispielhaft und können vom ausgewählten Produkt abweichen. Weitere Varianten und individuelle Anpassungen bieten wir Ihnen gern auf Anfrage an.



Material	Messing vernickelt
Einsatztemp. min	-60 °C
Einsatztemp. max	110 °C
Schutzart	IP66 / IP67
Zündschutzart	Ex eb, Ex db, Ex tb
Ex-Zertifikat	IECEX, ATEX
Gewindeart außen	M
Ø Anschlussgewinde außen	16
Steigung außen	1,5
Gewindeart innen	M
Ø Anschlussgewinde innen	25
Steigung innen	1,5
Länge Anschlussgewinde L	15 mm
Schlüsselweite SW	30 mm
Eckmaß E	33 mm
Gesamtlänge TL	36 mm
Oberfläche	Nickel
Bestellnr. vernickelt	50065687
Typ	OSAJ 25 / M16(M)*M25(F)
Verpackungseinheit	1
ETIM-Klasse	EC000938

30.08.2021

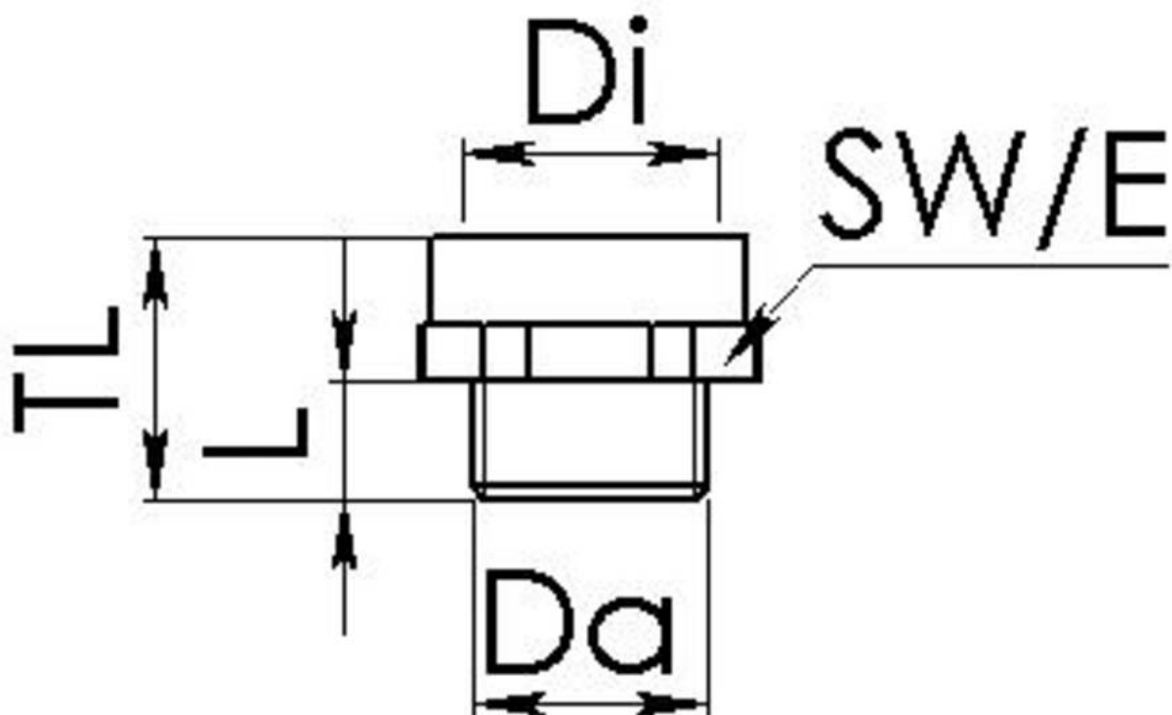
Ihr Kontakt:

WISKA Hoppmann GmbH

Kisdorfer Weg 28 · 24568 Kaltenkirchen · Germany

☎ +49-4191-508-0 · 📠 +49-4191-508-209

contact@wiska.de · www.wiska.com



Ihr Kontakt:

WISKA Hoppmann GmbH

Kisdorfer Weg 28 · 24568 Kaltenkirchen · Germany

☎ +49-4191-508-0 · 📠 +49-4191-508-209

contact@wiska.de · www.wiska.com