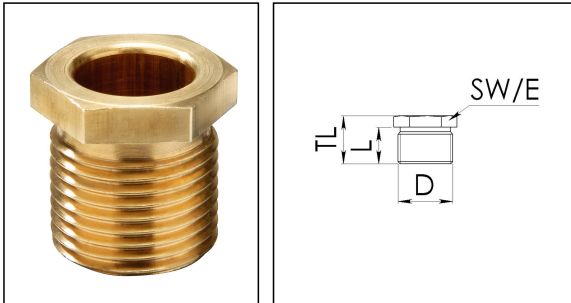


SBL 18

Schraubbuchse, Messing, M18



Produktabbildungen sind beispielhaft und können vom ausgewählten Produkt abweichen. Weitere Varianten und individuelle Anpassungen bieten wir Ihnen gern auf Anfrage an.



Material	Messing
Einsatztemp. min	-150 °C
Einsatztemp. max	250 °C
Gewindeart	M
Ø Anschlussgewinde D	18
Steigung	1,5
Länge Anschlussgewinde L	16 mm
Schlüsselweite SW	19 mm
Eckmaß E	22 mm
Gesamtlänge TL	20 mm
Oberfläche	Blank
Bestellnr. blank	50080086
Typ	SBL 18
Verpackungseinheit	1
ETIM-Klasse	EC000814

30.08.2021

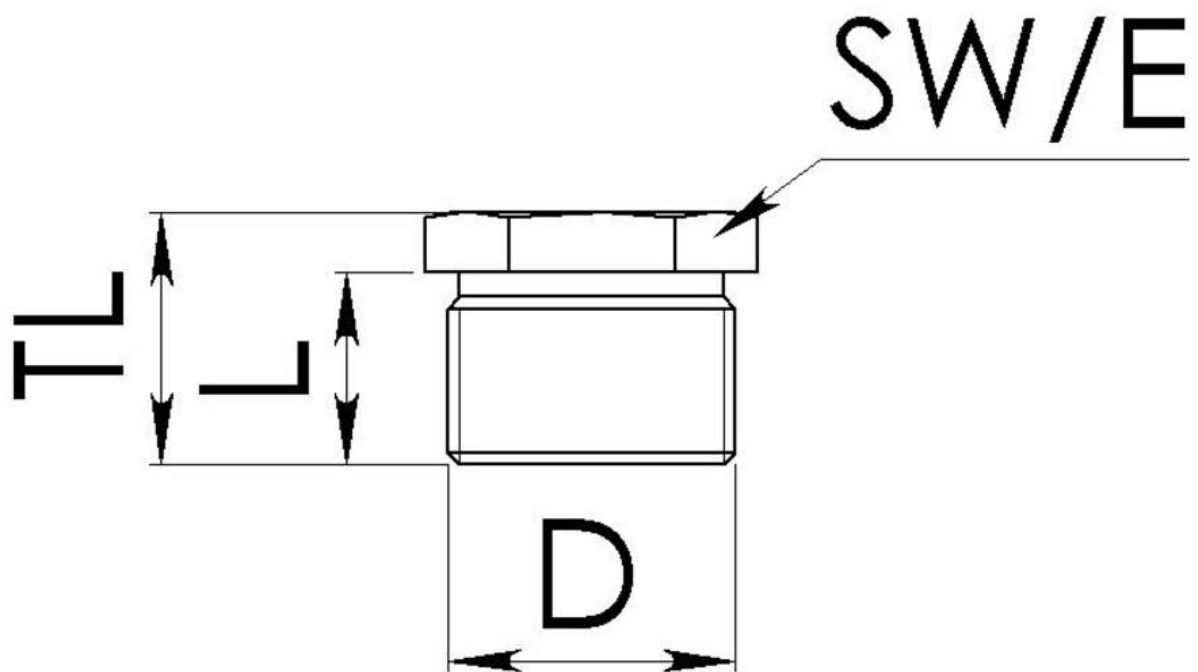
Ihr Kontakt:

WISKA Hoppmann GmbH

Kisdorfer Weg 28 · 24568 Kaltenkirchen · Germany

☎ +49-4191-508-0 · 📠 +49-4191-508-209

contact@wiska.de · www.wiska.com



Ihr Kontakt:

WISKA Hoppmann GmbH

Kisdorfer Weg 28 · 24568 Kaltenkirchen · Germany

☎ +49-4191-508-0 · 📠 +49-4191-508-209

contact@wiska.de · www.wiska.com