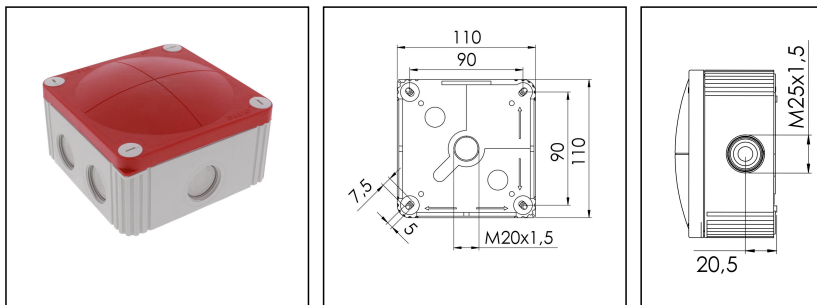


COMBI 607 LG RD

Abzweigkasten 110x110x66mm, Kunststoff, RAL 7035, Deckel RAL 3000



Produktabbildungen sind beispielhaft und können vom ausgewählten Produkt abweichen. Weitere Varianten und individuelle Anpassungen bieten wir Ihnen gern auf Anfrage an.



Material	Polypropylen
Material Dichtung	TPE
Einsatztemp. min	-30 °C
Einsatztemp. max	100 °C
Installationstemperatur	-5 °C - 60 °C
Schutzart	IP66 / IP67
Glühdrahtprüfung	750 °C
Spannung	690 V
Bemessungsquerschnitt	6 mm ²
Befestigung	4 innenliegende Öffnungen
Ø Kabel min	5,2 mm
Ø Kabel max	17 mm
Außenmaße LxBxH	110 x 110 x 66 mm
Für Kabelverschraubung	
Produktfarbe	RAL 7035 / RAL 3000
WISKA-Bestellnr.	10102628
Typ	COMBI 607 LG RD
Verpackungseinheit	3
ETIM-Klasse	EC002600

Zusatzinformation:

IP 66: bei Nutzung der Membraneinführung

IP 67: bei Nutzung der Gewindeinführung mit Hilfe einer ESKV

Ausstattung:

Ihr Kontakt:

WISKA Hoppmann GmbH

Kisdorfer Weg 28 · 24568 Kaltenkirchen · Germany

☎ +49-4191-508-0 · 📠 +49-4191-508-209

contact@wiska.de · www.wiska.com

- 7 M25 Membran- und Gewindeeinführungen
- 3 Membran-Kabeleinführungen auf der Rückseite
- 4 unverlierbare Deckelschrauben
- Farbe Gehäuse: RAL 7035 (grau)
- Farbe Deckel: RAL 3000 (rot)

Befestigung:

- 4 innenliegende Öffnungen außerhalb des Dichtbereichs

Empfohlenes Zubehör

DIN Rail Kit - COMBI 607	10060361
MP-L Montageplatte groß COMBI / WHK	10105775
Außenbefestigung - COMBI	10108836
SP-HKT 607 Klemmeinsatz	22000407

30.08.2021

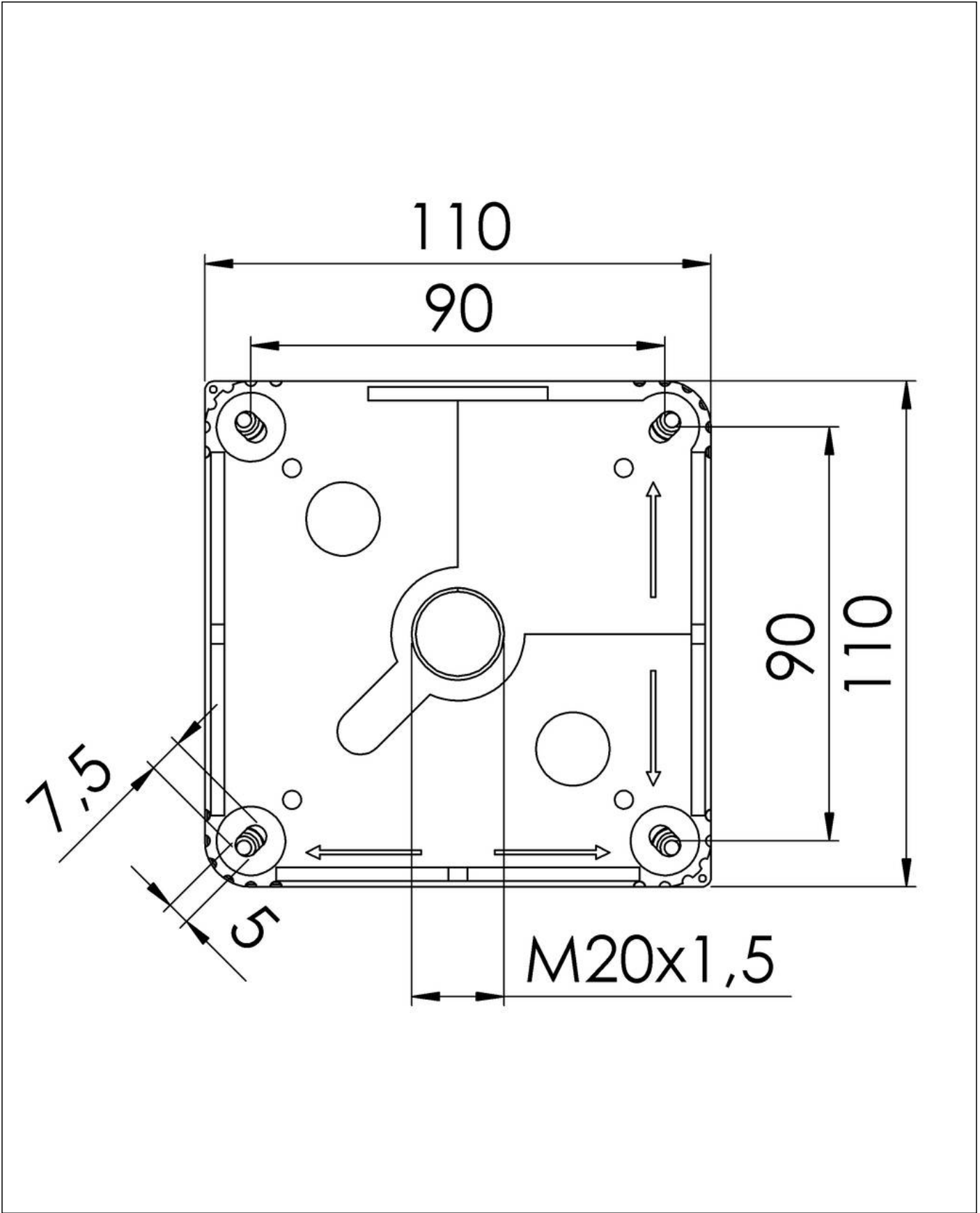
Ihr Kontakt:

WISKA Hoppmann GmbH

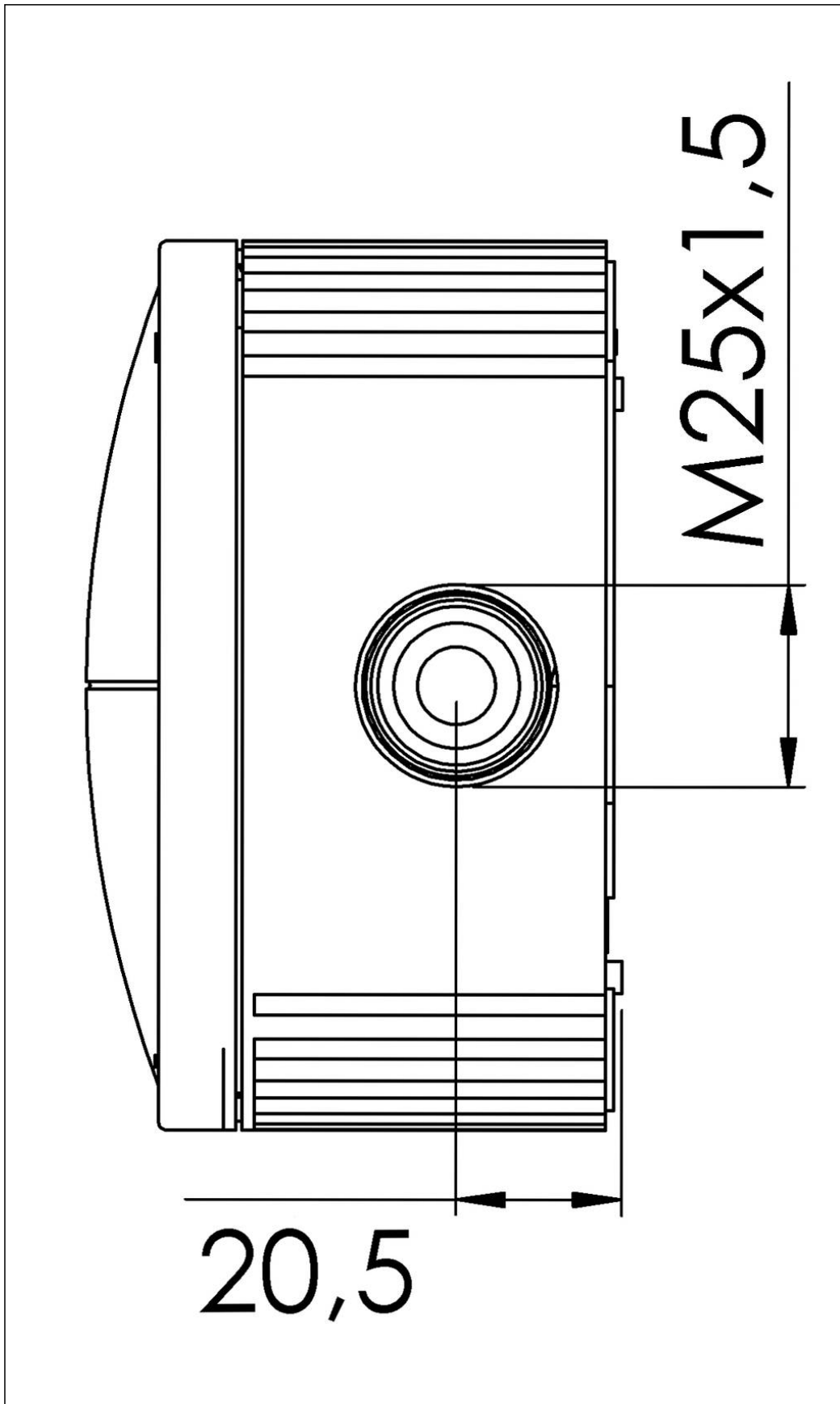
Kisdorfer Weg 28 · 24568 Kaltenkirchen · Germany

☎ +49-4191-508-0 · 📠 +49-4191-508-209

contact@wiska.de · www.wiska.com



Ihr Kontakt:
WISKA Hoppmann GmbH
Kisdorfer Weg 28 · 24568 Kaltenkirchen · Germany
☎ +49-4191-508-0 · 📠 +49-4191-508-209
contact@wiska.de · www.wiska.com



Ihr Kontakt:

WISKA Hoppmann GmbH

Kisdorfer Weg 28 · 24568 Kaltenkirchen · Germany

☎ +49-4191-508-0 · 📠 +49-4191-508-209

contact@wiska.de · www.wiska.com