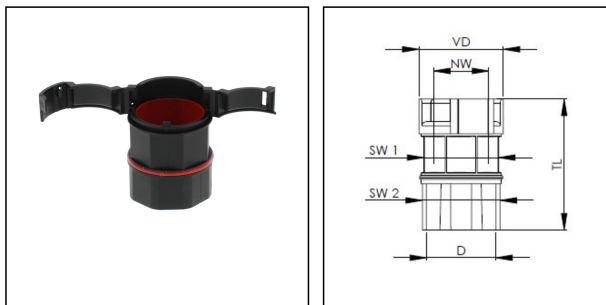


EBFSI-23-32-BK

Adapter als Innengewinde, Kunststoff, RAL 9005, NW 23-M32



Produktabbildungen sind beispielhaft und können vom ausgewählten Produkt abweichen. Weitere Varianten und individuelle Anpassungen bieten wir Ihnen gern auf Anfrage an.



Material Wellrohrverschraubung	Polyamid UL94-V0
Material Anschlussgewinde	Polyamid UL94-V0
Material Dichtung	TPU
Schutzart	IP68
Einsatztemp. min	-40 °C
Einsatztemp. max	100 °C
NW	23
Gewindeart	M
Ø Anschlussgewinde D	32
Steigung	1,5
Länge Anschlussgewinde L	14,5 mm
Ø Verschluss VD	42 mm
Schlüsselweite SW1	36 mm
Schlüsselweite SW2	36 mm
Gesamtlänge TL	56,3 mm
Produktfarbe	RAL 9005
Typ	EBFSI-23-32-BK
Bestellnr. RAL 9005	10109743
Verpackungseinheit	25
ETIM-Klasse	EC001176

30.08.2021

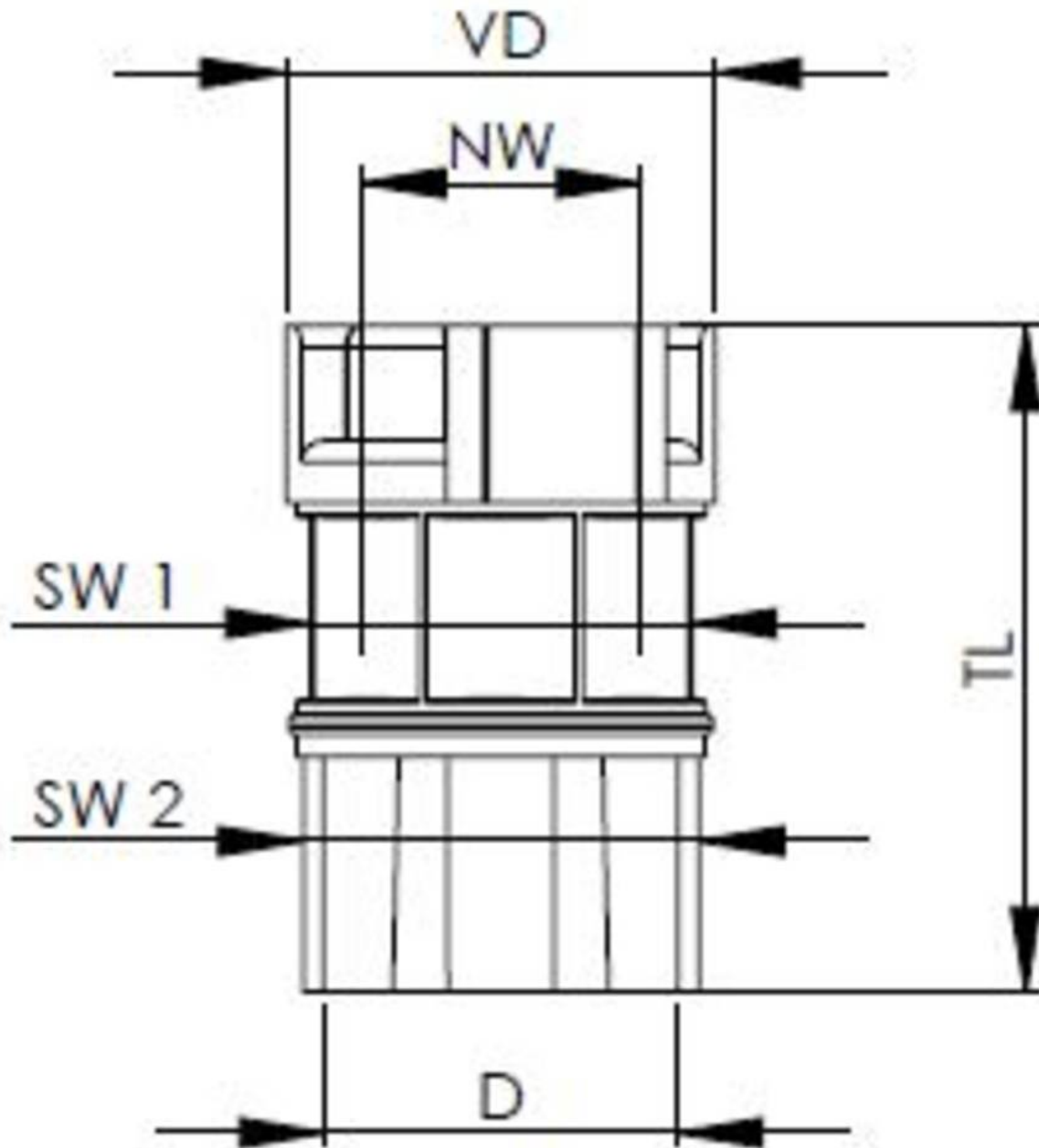
Ihr Kontakt:

WISKA Hoppmann GmbH

Kisdorfer Weg 28 · 24568 Kaltenkirchen · Germany

☎ +49-4191-508-0 · 📠 +49-4191-508-209

contact@wiska.de · www.wiska.com



Ihr Kontakt:

WISKA Hoppmann GmbH

Kisdorfer Weg 28 · 24568 Kaltenkirchen · Germany

☎ +49-4191-508-0 · 📠 +49-4191-508-209

contact@wiska.de · www.wiska.com