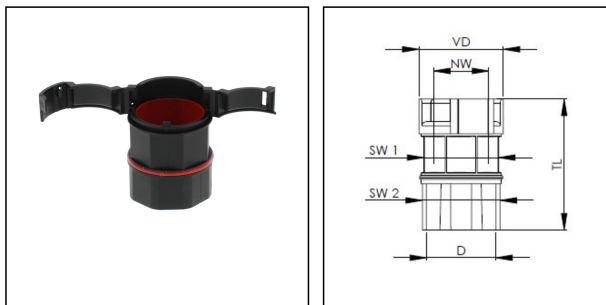


EBFSI-36-50-BK

Adapter als Innengewinde, Kunststoff, RAL 9005, NW 36-M50



Produktabbildungen sind beispielhaft und können vom ausgewählten Produkt abweichen. Weitere Varianten und individuelle Anpassungen bieten wir Ihnen gern auf Anfrage an.



Material Wellrohrverschraubung	Polyamid UL94-V0
Material Anschlussgewinde	Polyamid UL94-V0
Material Dichtung	TPU
Schutzart	IP68
Einsatztemp. min	-40 °C
Einsatztemp. max	100 °C
NW	36
Gewindeart	M
Ø Anschlussgewinde D	50
Steigung	1,5
Länge Anschlussgewinde L	15,5 mm
Ø Verschluss VD	54,9 mm
Schlüsselweite SW1	50 mm
Schlüsselweite SW2	54 mm
Gesamtlänge TL	60,3 mm
Produktfarbe	RAL 9005
Typ	EBFSI-36-50-BK
Bestellnr. RAL 9005	10109745
Verpackungseinheit	10
ETIM-Klasse	EC001176

30.08.2021

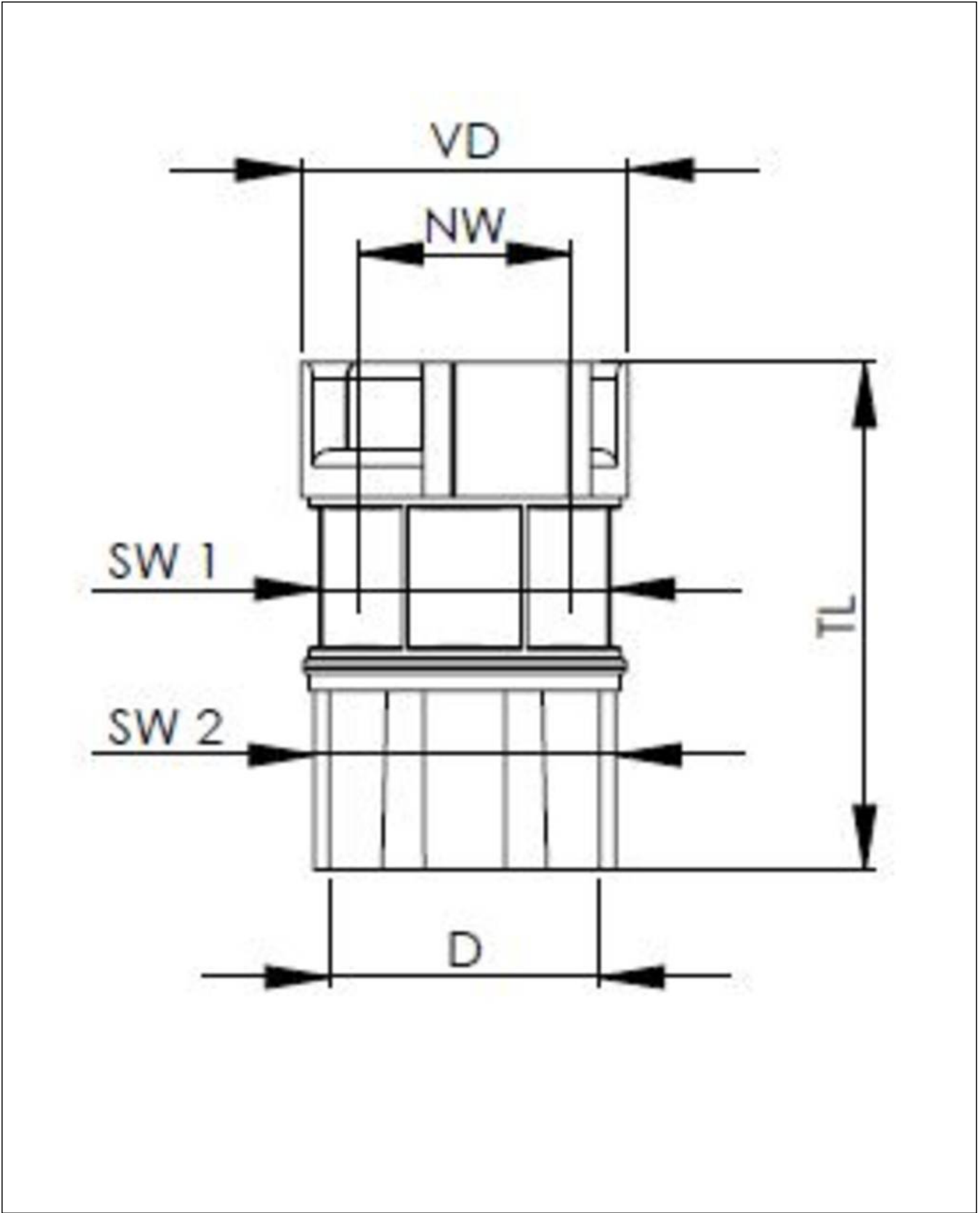
Ihr Kontakt:

WISKA Hoppmann GmbH

Kisdorfer Weg 28 · 24568 Kaltenkirchen · Germany

☎ +49-4191-508-0 · 📠 +49-4191-508-209

contact@wiska.de · www.wiska.com



Ihr Kontakt:
WISKA Hoppmann GmbH
Kisdorfer Weg 28 · 24568 Kaltenkirchen · Germany
☎ +49-4191-508-0 · 📠 +49-4191-508-209
contact@wiska.de · www.wiska.com