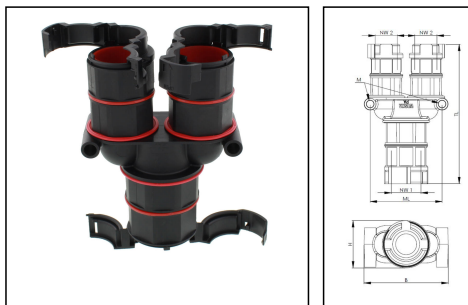


BFY-23-17-17-BK

Y-Verteiler, Kunststoff, RAL 9005, NW 23-NW 17



Produktabbildungen sind beispielhaft und können vom ausgewählten Produkt abweichen. Weitere Varianten und individuelle Anpassungen bieten wir Ihnen gern auf Anfrage an.



Material Wellrohrverschraubung	Polyamid UL94-V0
Material Dichtung	TPU
Schutzart	IP68
Einsatztemp. min	-40 °C
Einsatztemp. max	100 °C
NW 1	23
NW 2	17
Breite B	76,3 mm
Höhe H	41,6 mm
Bohrloch M	M6
Abstand Bohrlöcher ML	65 mm
Gesamtlänge TL	129,8 mm
Produktfarbe	RAL 9005
Typ	BFY-23-17-17-BK
Bestellnr. RAL 9005	10109756
Verpackungseinheit	5
ETIM-Klasse	EC001176

30.08.2021

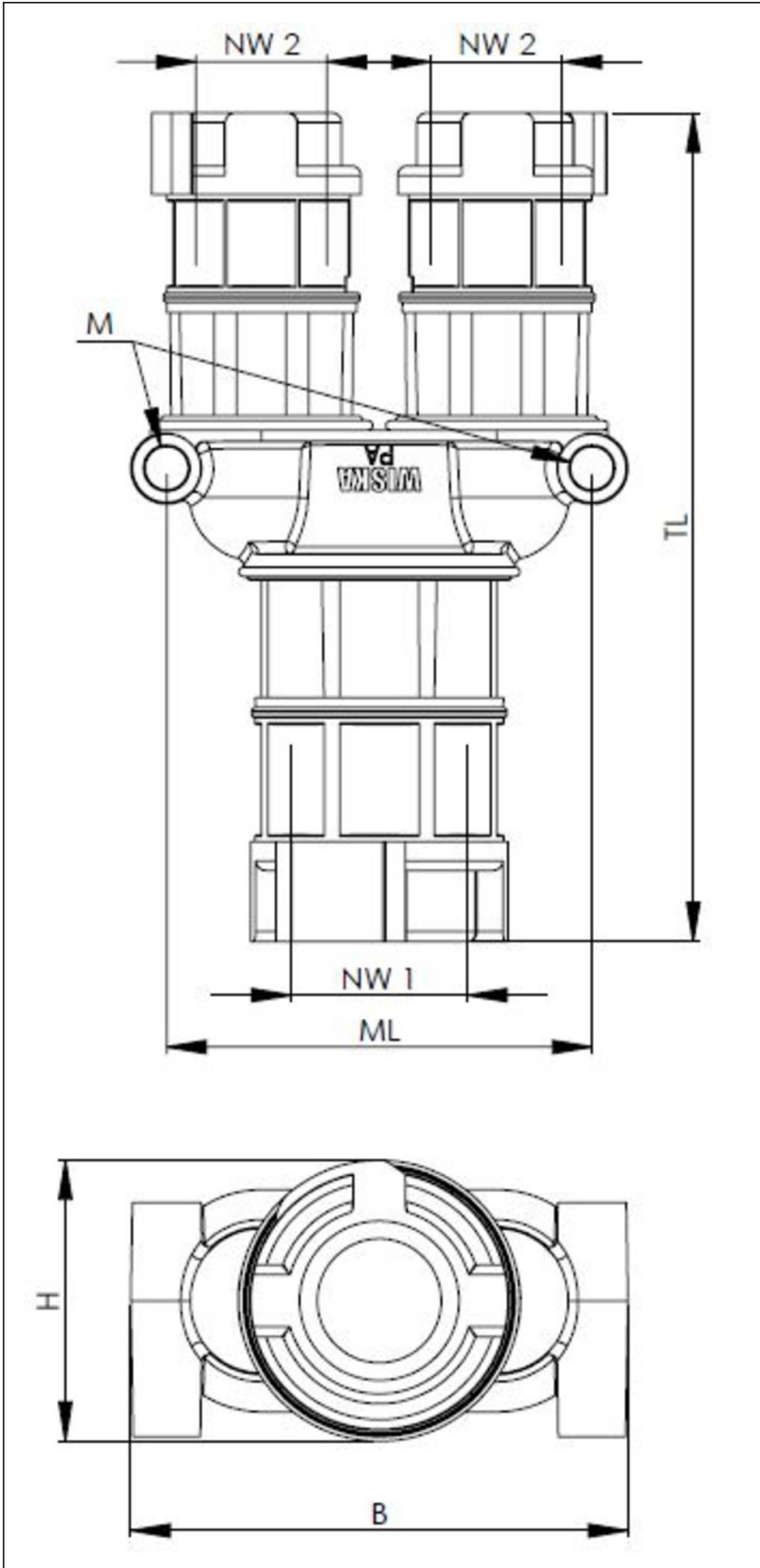
Ihr Kontakt:

WISKA Hoppmann GmbH

Kisdorfer Weg 28 · 24568 Kaltenkirchen · Germany

☎ +49-4191-508-0 · 📠 +49-4191-508-209

contact@wiska.de · www.wiska.com



Ihr Kontakt:

WISKA Hoppmann GmbH

Kisdorfer Weg 28 · 24568 Kaltenkirchen · Germany

☎ +49-4191-508-0 · 📠 +49-4191-508-209

contact@wiska.de · www.wiska.com