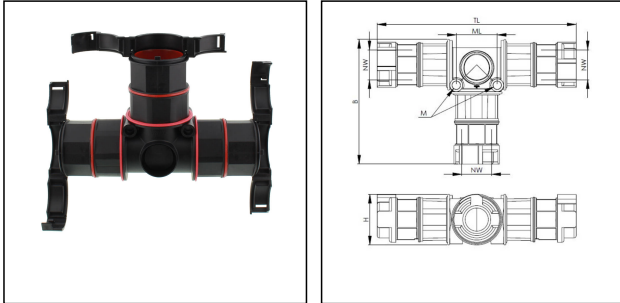


BFT-48-48-48-BG

T-Verteiler, Kunststoff, RAL 7031, NW 48



Produktabbildungen sind beispielhaft und können vom ausgewählten Produkt abweichen. Weitere Varianten und individuelle Anpassungen bieten wir Ihnen gern auf Anfrage an.



Material Wellrohrverschraubung	Polyamid UL94-V0
Material Dichtung	TPU
Schutzart	IP68
Einsatztemp. min	-40 °C
Einsatztemp. max	100 °C
NW	48
Breite B	208,8 mm
Höhe H	72 mm
Bohrloch M	M6
Abstand Bohrlöcher ML	59 mm
Gesamtlänge TL	141 mm
Produktfarbe	RAL 7031
Typ	BFT-48-48-48-BG
Bestellnr. RAL 7031	10109777
Verpackungseinheit	2
ETIM-Klasse	EC001176

30.08.2021

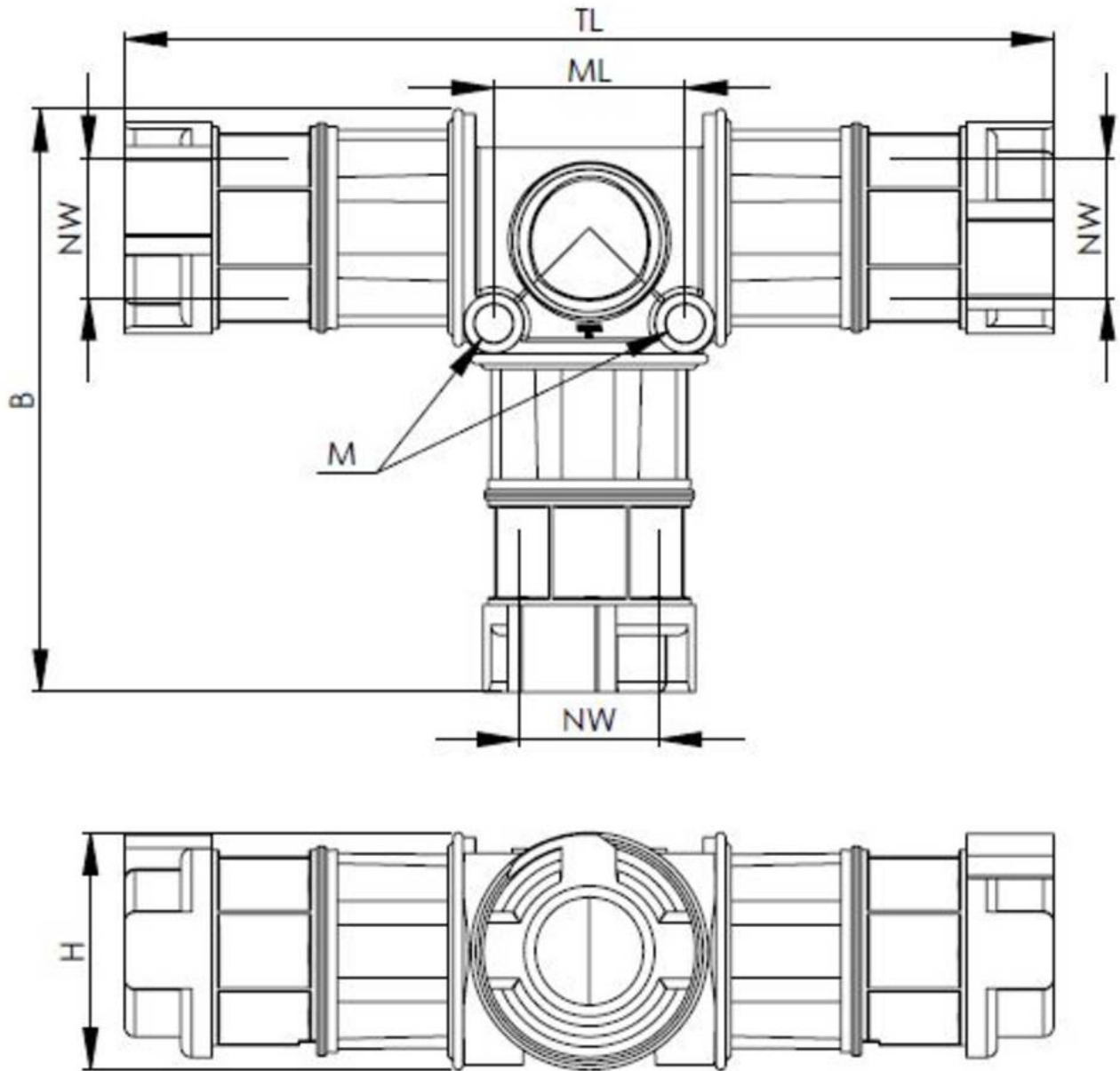
Ihr Kontakt:

WISKA Hoppmann GmbH

Kisdorfer Weg 28 · 24568 Kaltenkirchen · Germany

☎ +49-4191-508-0 · 📠 +49-4191-508-209

contact@wiska.de · www.wiska.com



Ihr Kontakt:

WISKA Hoppmann GmbH

Kisdorfer Weg 28 · 24568 Kaltenkirchen · Germany

☎ +49-4191-508-0 · 📠 +49-4191-508-209

contact@wiska.de · www.wiska.com