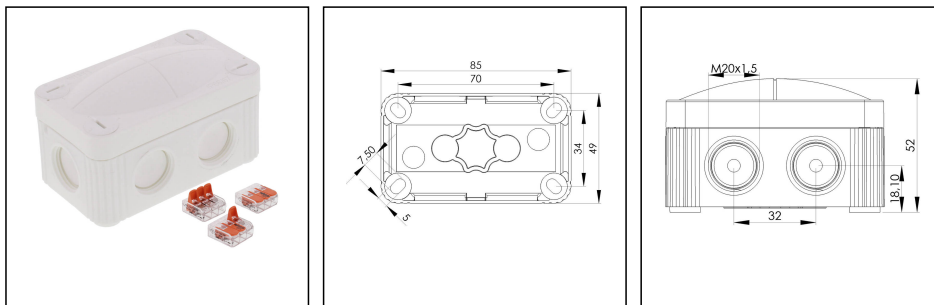


COMBI 206 WH / 3xWAGO 221-413

Abzweigkasten 85x49x51mm, Kunststoff, RAL 9001, mit 3x WAGO 221-413



Produktabbildungen sind beispielhaft und können vom ausgewählten Produkt abweichen. Weitere Varianten und individuelle Anpassungen bieten wir Ihnen gern auf Anfrage an.



Material	Polypropylen
Material Dichtung	TPE
Einsatztemp. min	-30 °C
Einsatztemp. max	100 °C
Installationstemperatur	-5 °C - 60 °C
Schutzart	IP66 / IP67
Glühdrahtprüfung	750 °C
Spannung	400 V
Bemessungsquerschnitt	1,5 mm ²
Klemmen/Pole	4 mm ²
Befestigung	4 innenliegende Öffnungen
Ø Kabel min	3 mm
Ø Kabel max	12 mm
Außenmaße LxBxH	85 x 49 x 51mm
Für Kabelverschraubung	
Produktfarbe	RAL 9001
Bestellnr. RAL 9001	10109902
Typ	COMBI 206 WH / 3xWAGO 221-413
Verpackungseinheit	10
ETIM-Klasse	EC002600

Zusatzinformation:

IP 66: bei Nutzung der Membraneinführung

IP 67: bei Nutzung der Gewindeinführung mit Hilfe einer ESKV

Ausstattung:

Ihr Kontakt:

WISKA Hoppmann GmbH

Kisdorfer Weg 28 · 24568 Kaltenkirchen · Germany

☎ +49-4191-508-0 · 📠 +49-4191-508-209

contact@wiska.de · www.wiska.com

- 6 M20 Membran- und Gewindeeinführungen
- 2 Membran-Kabeleinführungen auf der Rückseite
- 4 unverlierbare Deckelschrauben
- inklusive 3x WAGO 221-413 lose beigelegt

Befestigung:

Mit 4 innenliegende Öffnungen außerhalb des Dichtbereiches

Empfohlenes Zubehör

MP-S Montageplatte klein COMBI / WHK	10105774
ZER 4-12	10109800

30.08.2021

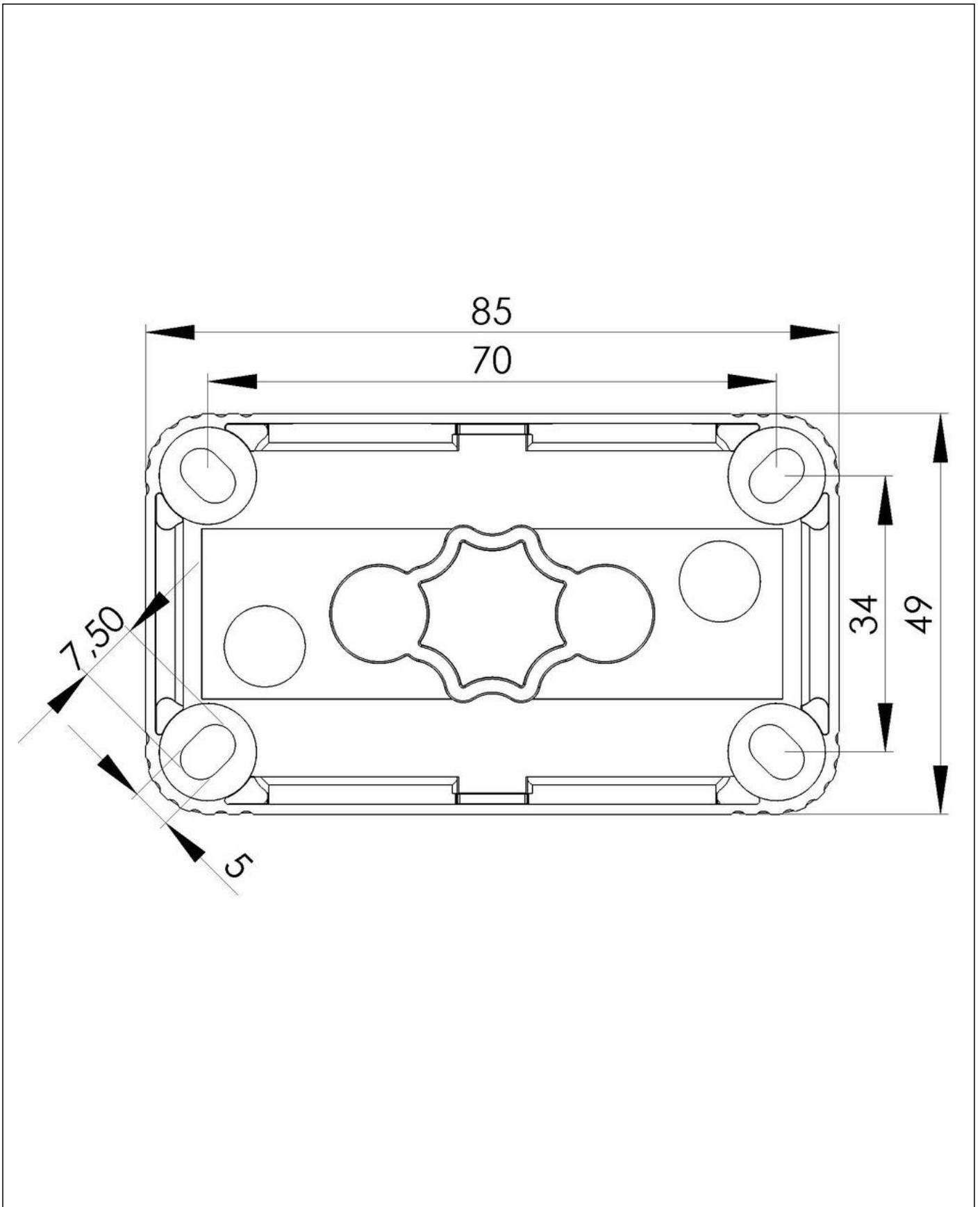
Ihr Kontakt:

WISKA Hoppmann GmbH

Kisdorfer Weg 28 · 24568 Kaltenkirchen · Germany

☎ +49-4191-508-0 · 📠 +49-4191-508-209

contact@wiska.de · www.wiska.com



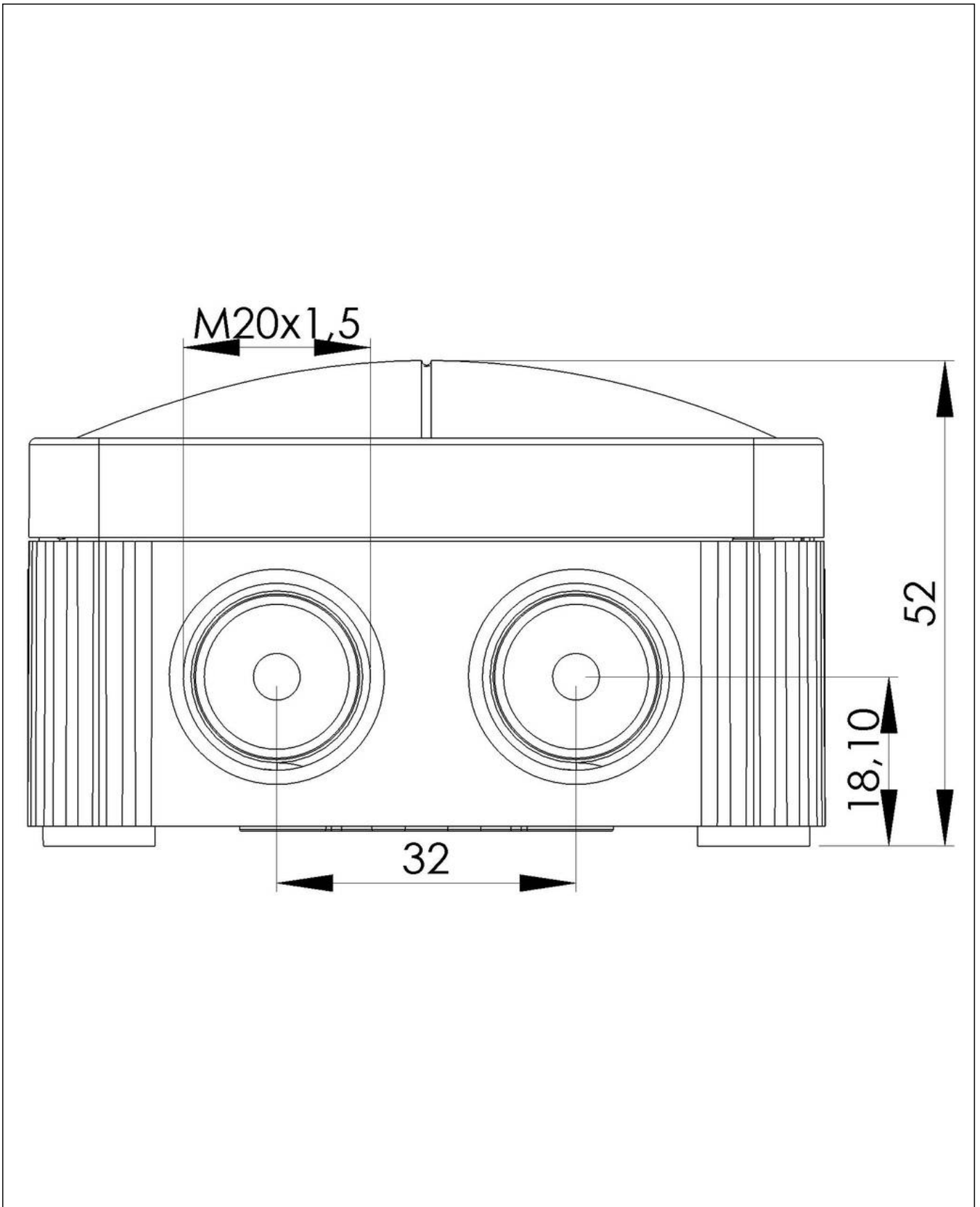
Ihr Kontakt:

WISKA Hoppmann GmbH

Kisdorfer Weg 28 · 24568 Kaltenkirchen · Germany

☎ +49-4191-508-0 · 📠 +49-4191-508-209

contact@wiska.de · www.wiska.com



Ihr Kontakt:

WISKA Hoppmann GmbH

Kisdorfer Weg 28 · 24568 Kaltenkirchen · Germany

☎ +49-4191-508-0 · 📠 +49-4191-508-209

contact@wiska.de · www.wiska.com