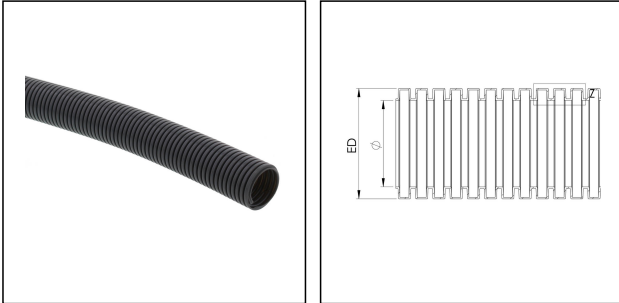


BCI-S-17-BK

Wellrohr PA12 UL94-V1, RAL 9005, NW17



Produktabbildungen sind beispielhaft und können vom ausgewählten Produkt abweichen. Weitere Varianten und individuelle Anpassungen bieten wir Ihnen gern auf Anfrage an.



Material	WISKAmid PA12 V1 RW
Einsatztemp. min	-50 °C
Einsatztemp. max	120 °C
Einsatzgebiete	EN 45545 - Bahntechnik
Produktfarbe	RAL 9005
NW	17
Außendurchmesser ED	21 mm
Ø Innen	15,8 mm
Profilweite A	3,3 mm
Breite B	2,3 mm
Biegeradius R	36 mm
Wandstärke S	0,3 mm
Ausführung	Standard Profil
Typ	BCI-S-17-BK
Bestellnr. RAL 9005	10109951
Verpackungseinheit	50 m
ETIM-Klasse	EC001177

30.08.2021

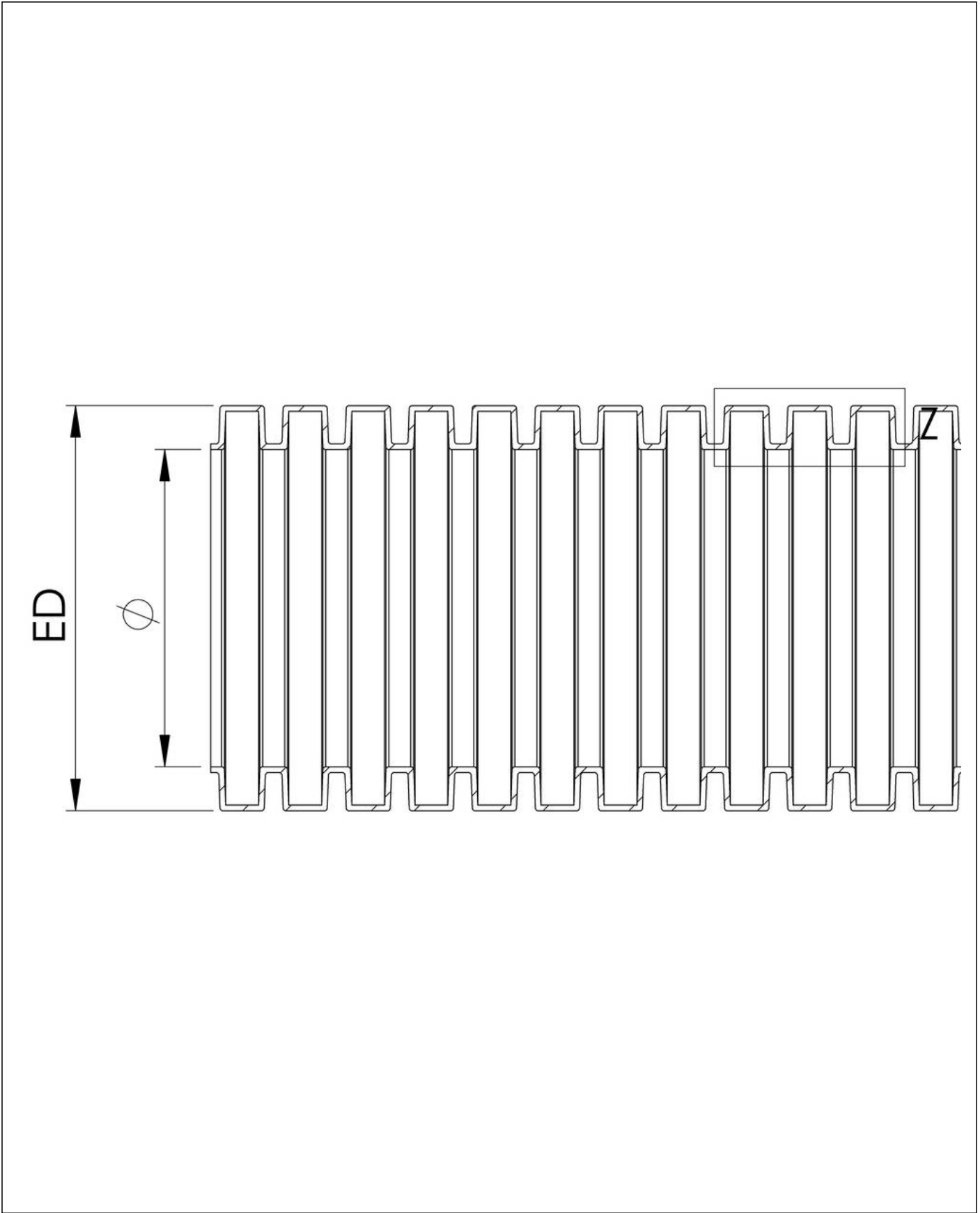
Ihr Kontakt:

WISKA Hoppmann GmbH

Kisdorfer Weg 28 · 24568 Kaltenkirchen · Germany

☎ +49-4191-508-0 · 📠 +49-4191-508-209

contact@wiska.de · www.wiska.com



Ihr Kontakt:

WISKA Hoppmann GmbH

Kisdorfer Weg 28 · 24568 Kaltenkirchen · Germany

☎ +49-4191-508-0 · 📠 +49-4191-508-209

contact@wiska.de · www.wiska.com