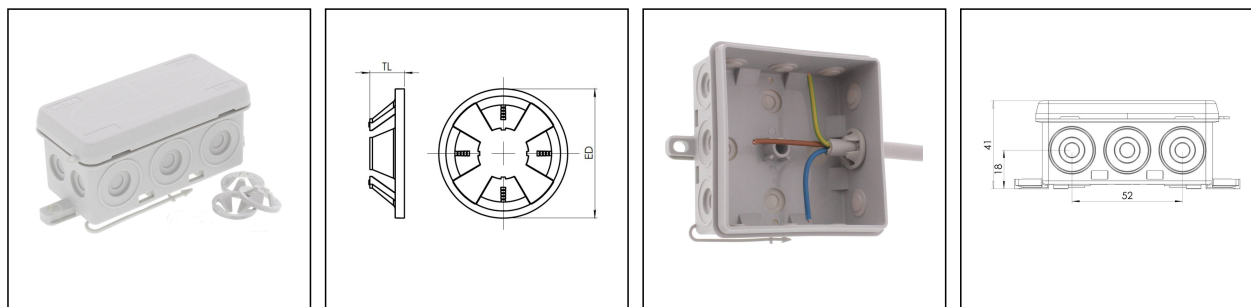



KA 006/3xZER LG

Abzweigkasten 86x44x41mm, Kunststoff, RAL 7035, mit Zugentlastungsring



Produktabbildungen sind beispielhaft und können vom ausgewählten Produkt abweichen. Weitere Varianten und individuelle Anpassungen bieten wir Ihnen gern auf Anfrage an.



Material	Polyethylen / Polypropylen
Schutzart	IP55
Einsatztemp. min	-30 °C
Einsatztemp. max	60 °C
Installationstemperatur	-5 °C - 60 °C
Glühdrahtprüfung	750 °C
Spannung	400 V
Bemessungsquerschnitt	1,5 mm ²
Befestigung	2 außenlieg. BefestigungsfüÙe
Ø Kabel min	7 mm
Ø Kabel max	12 mm
AußenmaÙe LxBxH	86 x 44 x 41 mm
Für Kabelverschraubung	
Produktfarbe	RAL 7035
Bestellnr. RAL 7035	10110195
Typ	KA 006/3xZER LG
Verpackungseinheit	10
ETIM-Klasse	EC002600

Zusatzinformation:

Befestigung: mit Kabelbindern, 2 außenliegende Befestigungslaschen

Ausstattung:

- 10 selbstdichtende, abschneidbare Kabeleinführungen seitlich, 2 im Boden
- unverlierbarer Deckel
- 3x Zugentlastungsring ZER 4-12

Ihr Kontakt:

WISKA Hoppmann GmbH
Kisdorfer Weg 28 · 24568 Kaltenkirchen · Germany
☎ +49-4191-508-0 · 📠 +49-4191-508-209
contact@wiska.de · www.wiska.com

Empfohlenes Zubehör

ESD 30	10109875
ESV	10109876
EDV	10109877
ZER 11-18	10110766
SP-KT 11/5 Klemmeinsatz	22000409

30.08.2021

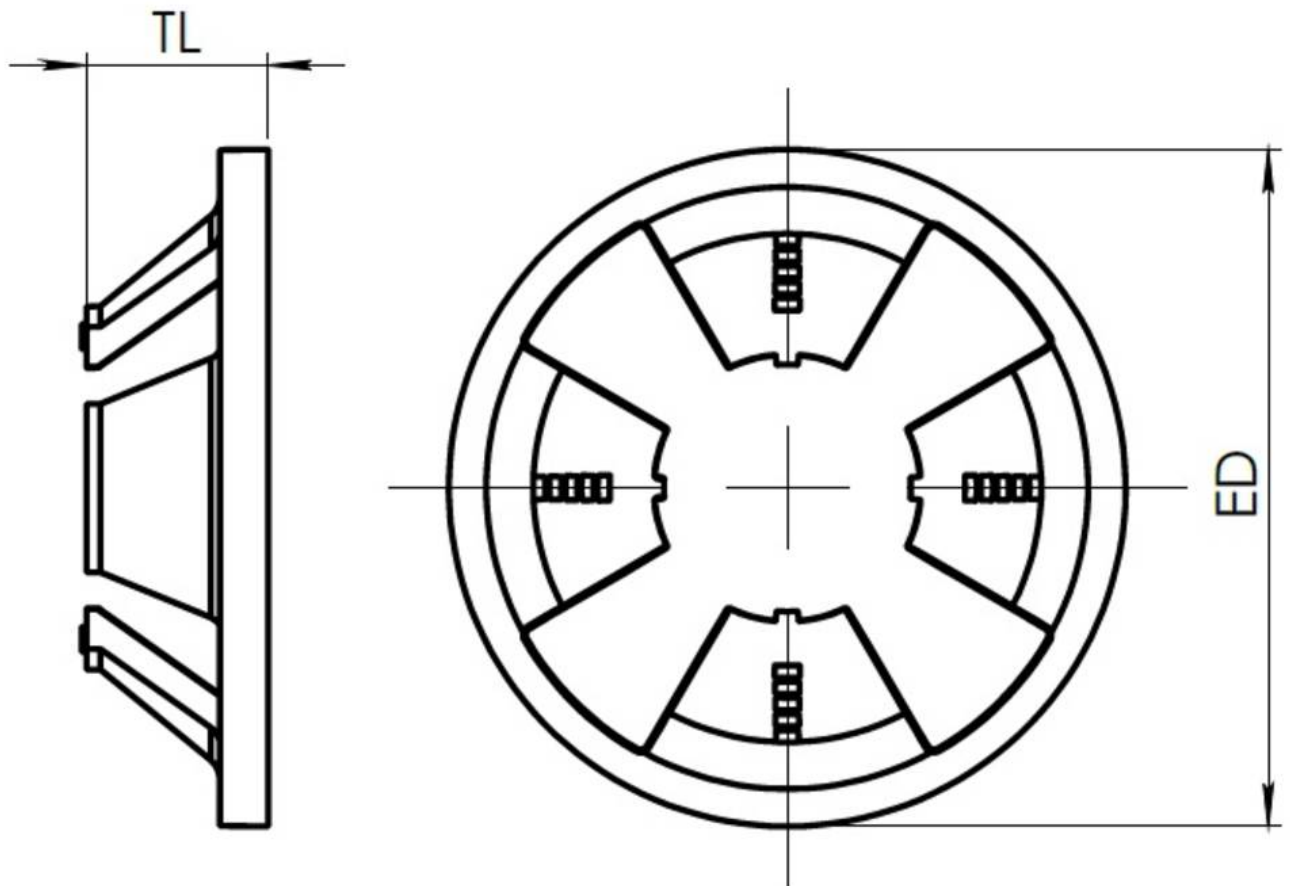
Ihr Kontakt:

WISKA Hoppmann GmbH

Kisdorfer Weg 28 · 24568 Kaltenkirchen · Germany

 +49-4191-508-0 ·  +49-4191-508-209

contact@wiska.de · www.wiska.com



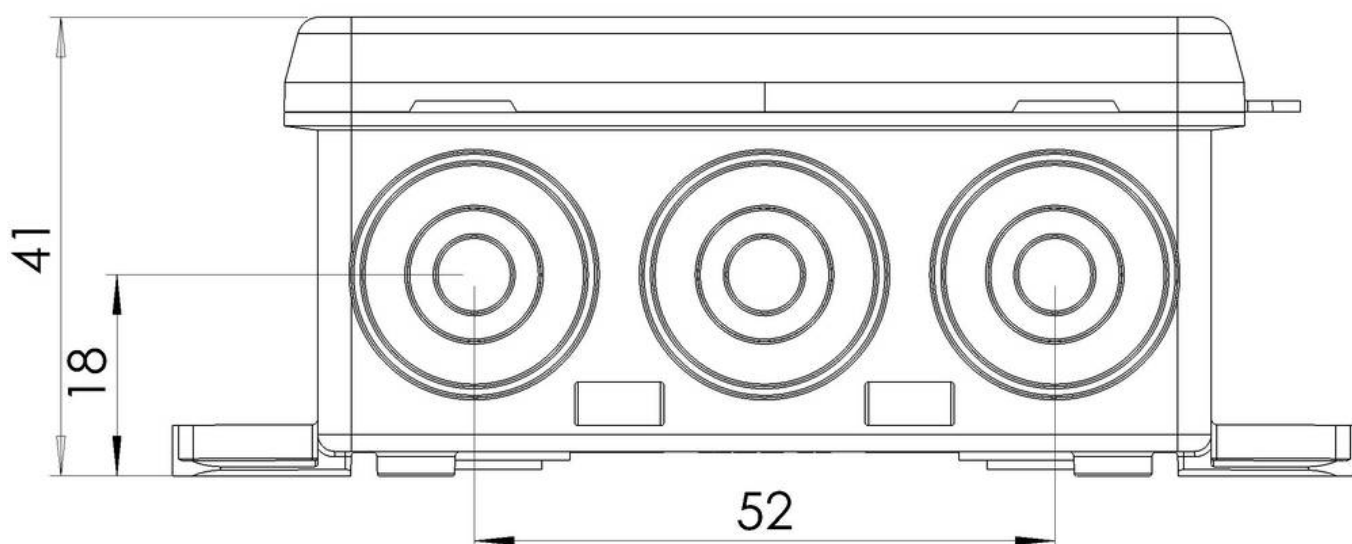
Ihr Kontakt:

WISKA Hoppmann GmbH

Kisdorfer Weg 28 · 24568 Kaltenkirchen · Germany

☎ +49-4191-508-0 · 📠 +49-4191-508-209

contact@wiska.de · www.wiska.com



Ihr Kontakt:

WISKA Hoppmann GmbH

Kisdorfer Weg 28 · 24568 Kaltenkirchen · Germany

☎ +49-4191-508-0 · 📠 +49-4191-508-209

✉ contact@wiska.de · 🌐 www.wiska.com