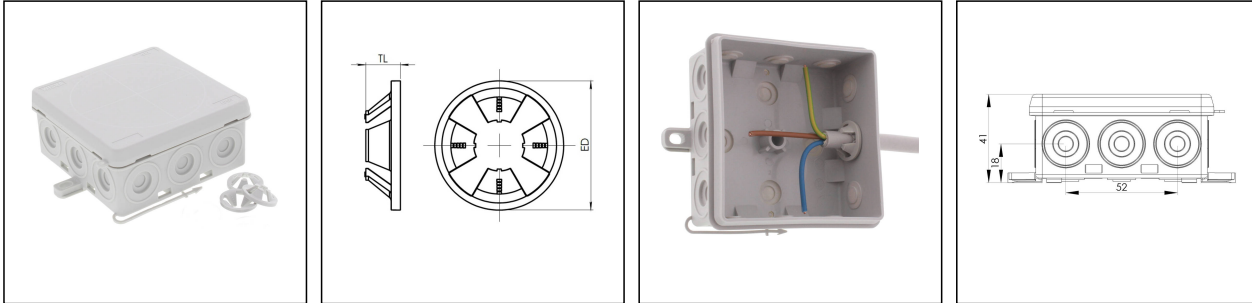



KA 012/3xZER LG

Abzweigkasten 86x86x41mm, Kunststoff, RAL 7035, mit Zugentlastungsring



Produktabbildungen sind beispielhaft und können vom ausgewählten Produkt abweichen. Weitere Varianten und individuelle Anpassungen bieten wir Ihnen gern auf Anfrage an.



| | |
|--------------------------------|---|
| Material | Polyethylen / Polypropylen |
| Schutzart | IP55 |
| Einsatztemp. min | -30 °C |
| Einsatztemp. max | 60 °C |
| Installationstemperatur | -5 °C - 60 °C |
| Glühdrahtprüfung | 750 °C |
| Spannung | 400 V |
| Bemessungsquerschnitt | 4 mm ² |
| Befestigung | 2 außenlieg. BefestigungsfüÙe |
| Ø Kabel min | 7 mm |
| Ø Kabel max | 12 mm |
| AußenmaÙe LxBxH | 86 x 86 x 41 mm |
| Für Kabelverschraubung |  |
| Produktfarbe | RAL 7035 |
| Bestellnr. RAL 7035 | 10110196 |
| Typ | KA 012/3xZER LG |
| Verpackungseinheit | 10 |
| ETIM-Klasse | EC002600 |

Zusatzinformation:

Befestigung: mit Kabelbindern, 2 außenliegende Befestigungsglaschen

Ausstattung:

- 12 selbstdichtende, abschneidbare Kabeleinführungen seitlich, 4 im Boden
- unverlierbarer Deckel
- 3x Zugentlastungsring ZER 4-12

Ihr Kontakt:

WISKA Hoppmann GmbH
Kisdorfer Weg 28 · 24568 Kaltenkirchen · Germany
☎ +49-4191-508-0 · 📠 +49-4191-508-209
contact@wiska.de · www.wiska.com

Empfohlenes Zubehör

| | |
|--------------------------------|----------|
| ESD 30 | 10109875 |
| ESV | 10109876 |
| EDV | 10109877 |
| SP-KT 11/5 Klemmeinsatz | 22000409 |

30.08.2021

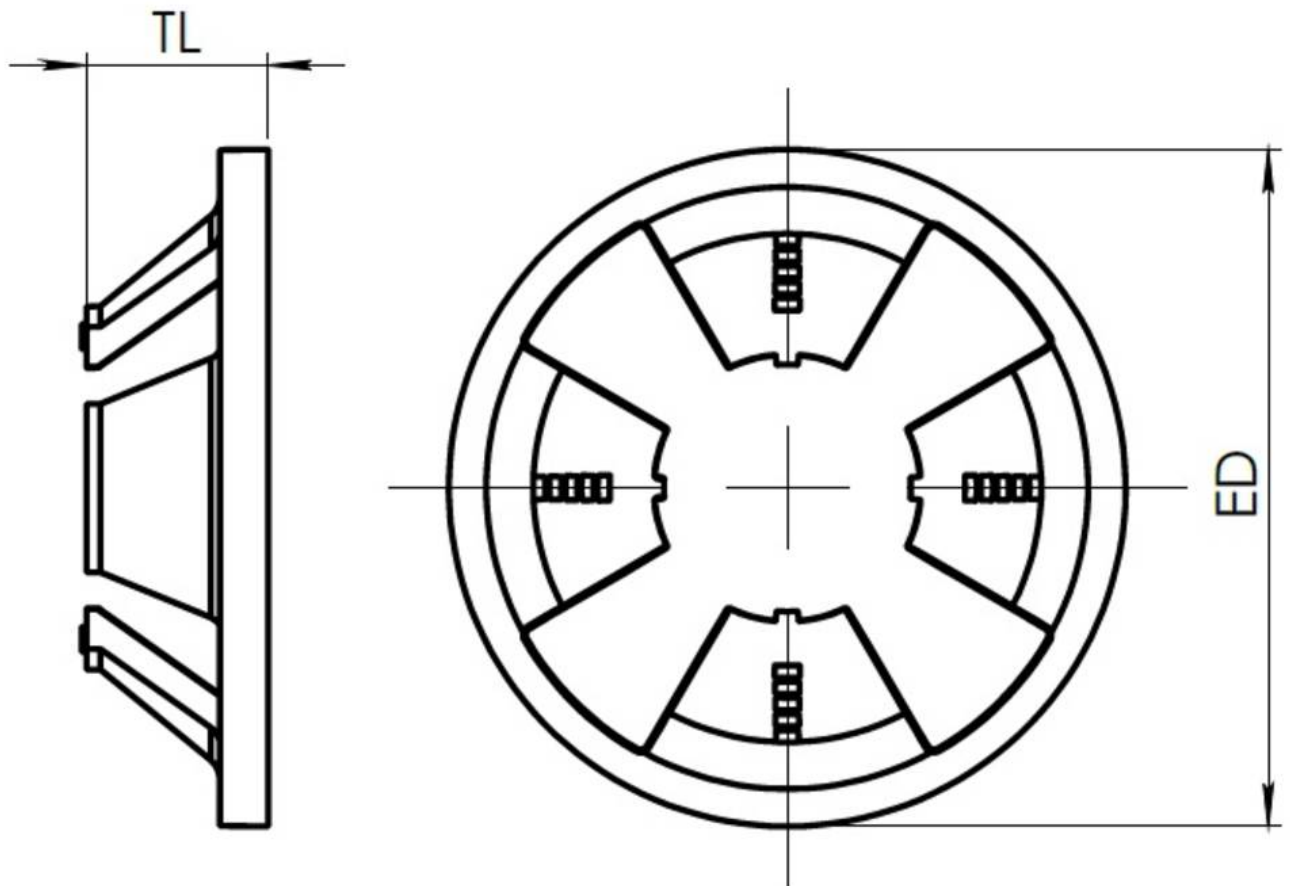
Ihr Kontakt:

WISKA Hoppmann GmbH

Kisdorfer Weg 28 · 24568 Kaltenkirchen · Germany

 +49-4191-508-0 ·  +49-4191-508-209

contact@wiska.de · www.wiska.com



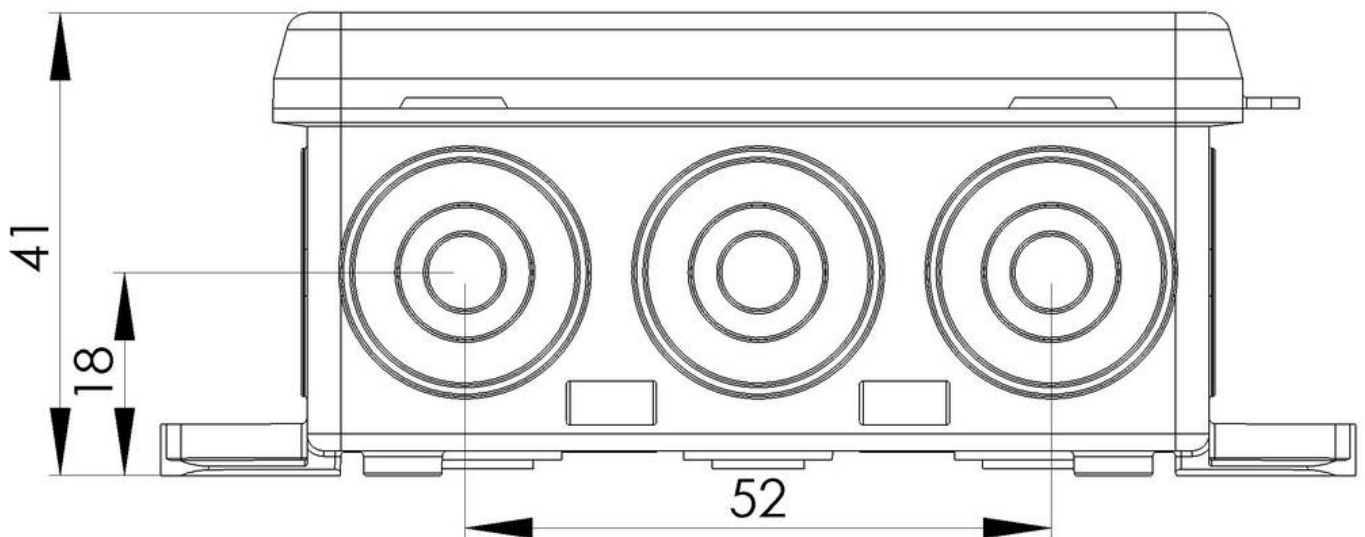
Ihr Kontakt:

WISKA Hoppmann GmbH

Kisdorfer Weg 28 · 24568 Kaltenkirchen · Germany

☎ +49-4191-508-0 · 📠 +49-4191-508-209

contact@wiska.de · www.wiska.com



Ihr Kontakt:

WISKA Hoppmann GmbH

Kisdorfer Weg 28 · 24568 Kaltenkirchen · Germany

☎ +49-4191-508-0 · 📠 +49-4191-508-209

contact@wiska.de · www.wiska.com