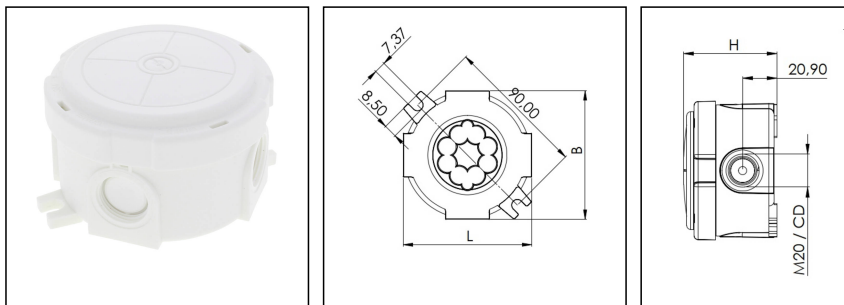


COMBI 304 WH

Abzweigkasten, rund Ø 82 x 57mm, Kunststoff, RAL 9001



Produktabbildungen sind beispielhaft und können vom ausgewählten Produkt abweichen. Weitere Varianten und individuelle Anpassungen bieten wir Ihnen gern auf Anfrage an.



Material	Polypropylen
Material Dichtung	TPE
Einsatztemp. min	-30 °C
Einsatztemp. max	100 °C
Installationstemperatur	-5 °C - 60 °C
Schutzart	IP66 / IP67
Glühdrahtprüfung	750 °C
Spannung	400 V
Bemessungsquerschnitt	2,5 mm ²
Befestigung	2 außenlieg. BefestigungsfüÙe
Ø Kabel min	3 mm
Ø Kabel max	12 mm
AußenmaÙe LxBxH	Ø 82 x 57mm
Typ Kabeleinführungen	M 20 x 1,5
Produktfarbe	RAL 9001
WISKA-Bestellnr.	10110631
Typ	COMBI 304 WH
Verpackungseinheit	5
ETIM-Klasse	EC002600

Zusatzinformation:

IP 66: bei Nutzung der Membraneinführung

IP 67: bei Nutzung der Gewindeinführung mit Hilfe einer ESKV

Ausstattung:

- 4 M20 Membran- und Gewindeinführungen

Ihr Kontakt:

WISKA Hoppmann GmbH

Kisdorfer Weg 28 · 24568 Kaltenkirchen · Germany

☎ +49-4191-508-0 · 📠 +49-4191-508-209

contact@wiska.de · www.wiska.com

Empfohlenes Zubehör

SP-KT-W 221/CSM-3x221-413	22001114
SP-KT-W 221/CSM	22001115

30.08.2021

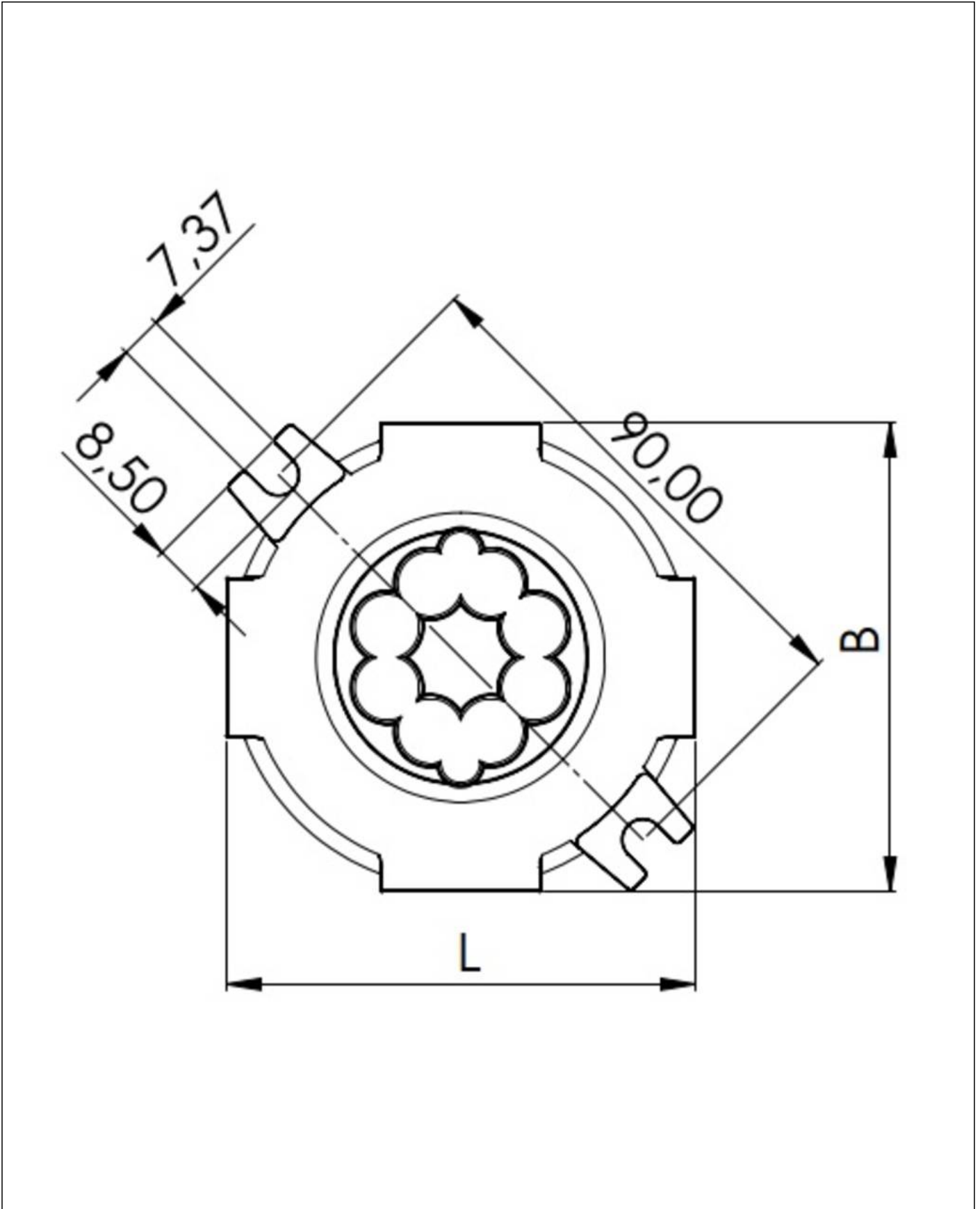
Ihr Kontakt:

WISKA Hoppmann GmbH

Kisdorfer Weg 28 · 24568 Kaltenkirchen · Germany

 +49-4191-508-0 ·  +49-4191-508-209

contact@wiska.de · www.wiska.com



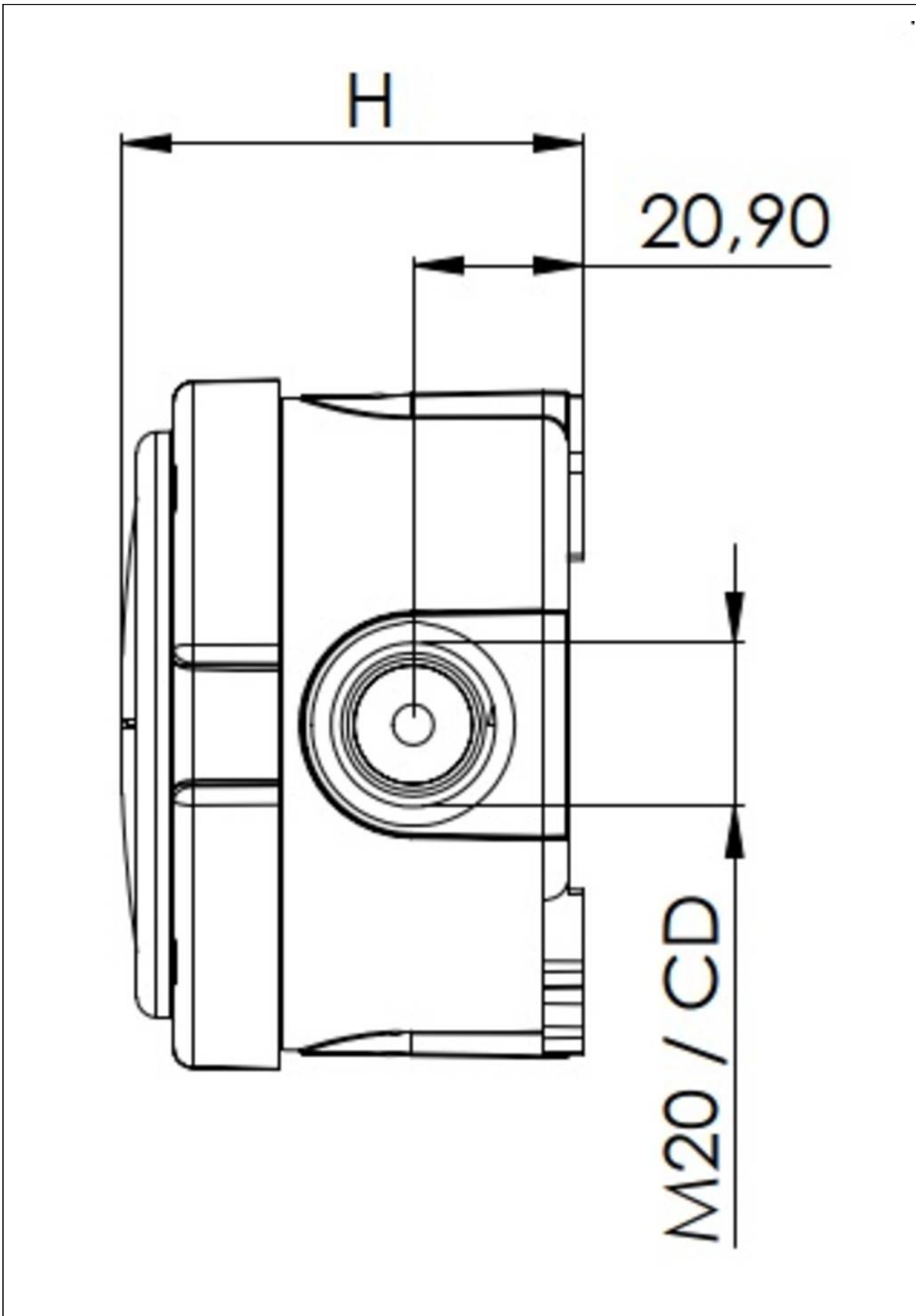
Ihr Kontakt:

WISKA Hoppmann GmbH

Kisdorfer Weg 28 · 24568 Kaltenkirchen · Germany

☎ +49-4191-508-0 · 📠 +49-4191-508-209

contact@wiska.de · www.wiska.com



Ihr Kontakt:

WISKA Hoppmann GmbH

Kisdorfer Weg 28 · 24568 Kaltenkirchen · Germany

☎ +49-4191-508-0 · 📠 +49-4191-508-209

contact@wiska.de · www.wiska.com