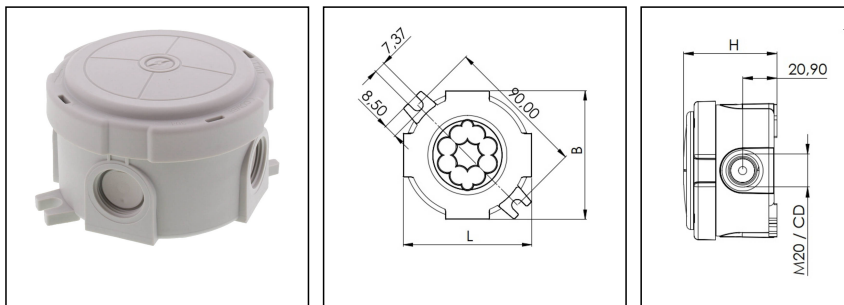


COMBI 304/5 LG

Abzweigkasten, rund Ø 82 x 57mm, Kunststoff, RAL 7035, mit Abzweigklemme



Produktabbildungen sind beispielhaft und können vom ausgewählten Produkt abweichen. Weitere Varianten und individuelle Anpassungen bieten wir Ihnen gern auf Anfrage an.



Material	Polypropylen
Material Dichtung	TPE
Einsatztemp. min	-30 °C
Einsatztemp. max	100 °C
Installationstemperatur	-5 °C - 60 °C
Schutzart	IP66 / IP67
Glühdrahtprüfung	750 °C
Spannung	400 V
Bemessungsstrom / A (Klemme)	32 A
Bemessungsquerschnitt	2,5 mm ²
Klemmen/Pole	5-polig, 4,0 mm ²
Befestigung	2 außenlieg. BefestigungsfüÙe
Ø Kabel min	3 mm
Ø Kabel max	12 mm
AußenmaÙe LxBxH	Ø 82 x 57 mm
Typ Kabeleinführungen	M 20 x 1,5
Produktfarbe	RAL 7035
WISKA-Bestellnr.	10110632
Typ	COMBI 304/5 LG
Verpackungseinheit	5
ETIM-Klasse	EC002600

Zusatzinformation:

IP 66: bei Nutzung der Membraneinführung

IP 67: bei Nutzung der Gewindeeinführung mit Hilfe einer ESKV

Ihr Kontakt:

WISKA Hoppmann GmbH

Kisdorfer Weg 28 · 24568 Kaltenkirchen · Germany

☎ +49-4191-508-0 · 📠 +49-4191-508-209

contact@wiska.de · www.wiska.com

Ausstattung:

- 4 M20 Membran- und Gewindeeinführungen
- inklusive Klemmeinsatz 5-polig, 4mm²

30.08.2021

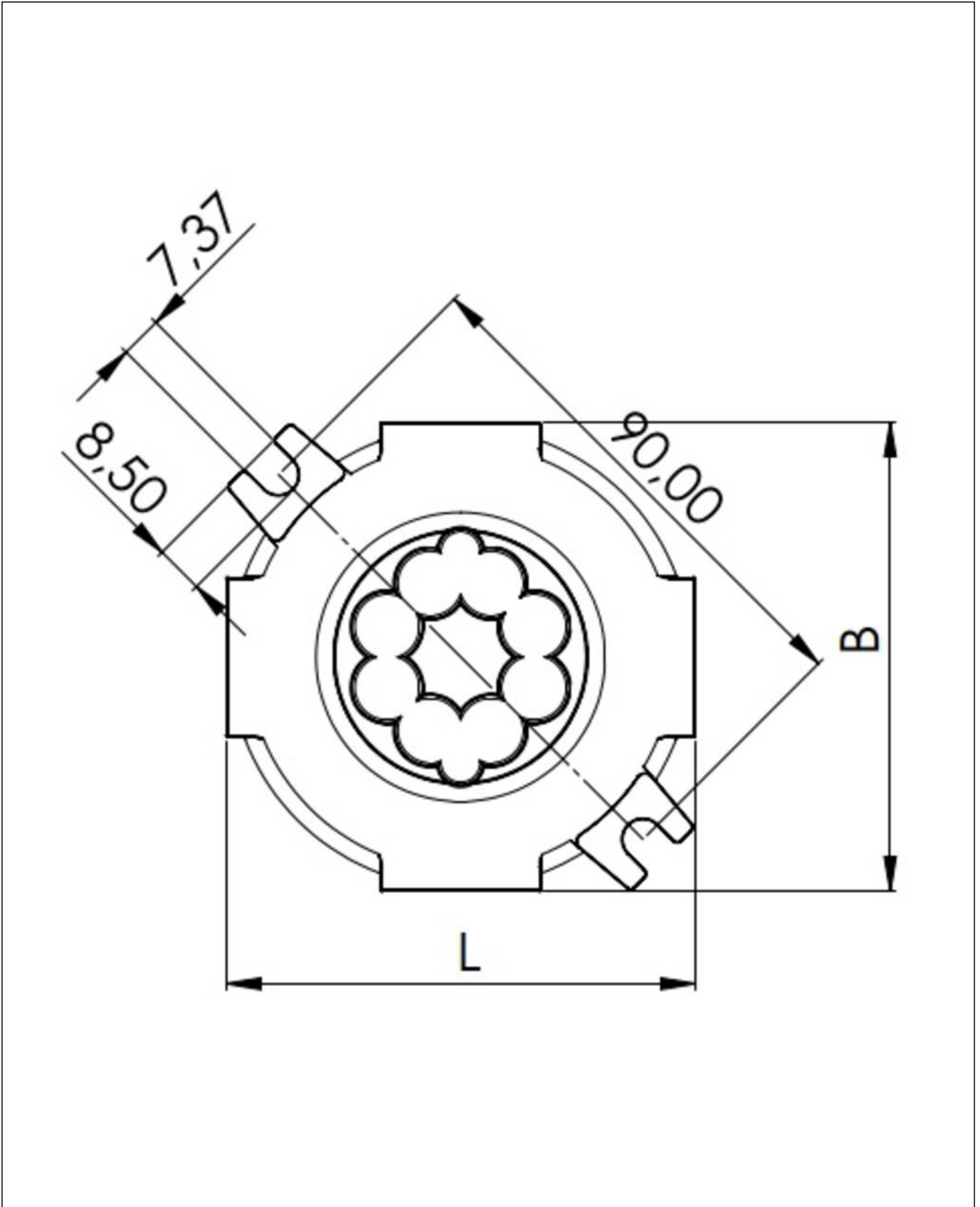
Ihr Kontakt:

WISKA Hoppmann GmbH

Kisdorfer Weg 28 · 24568 Kaltenkirchen · Germany

☎ +49-4191-508-0 · 📠 +49-4191-508-209

contact@wiska.de · www.wiska.com



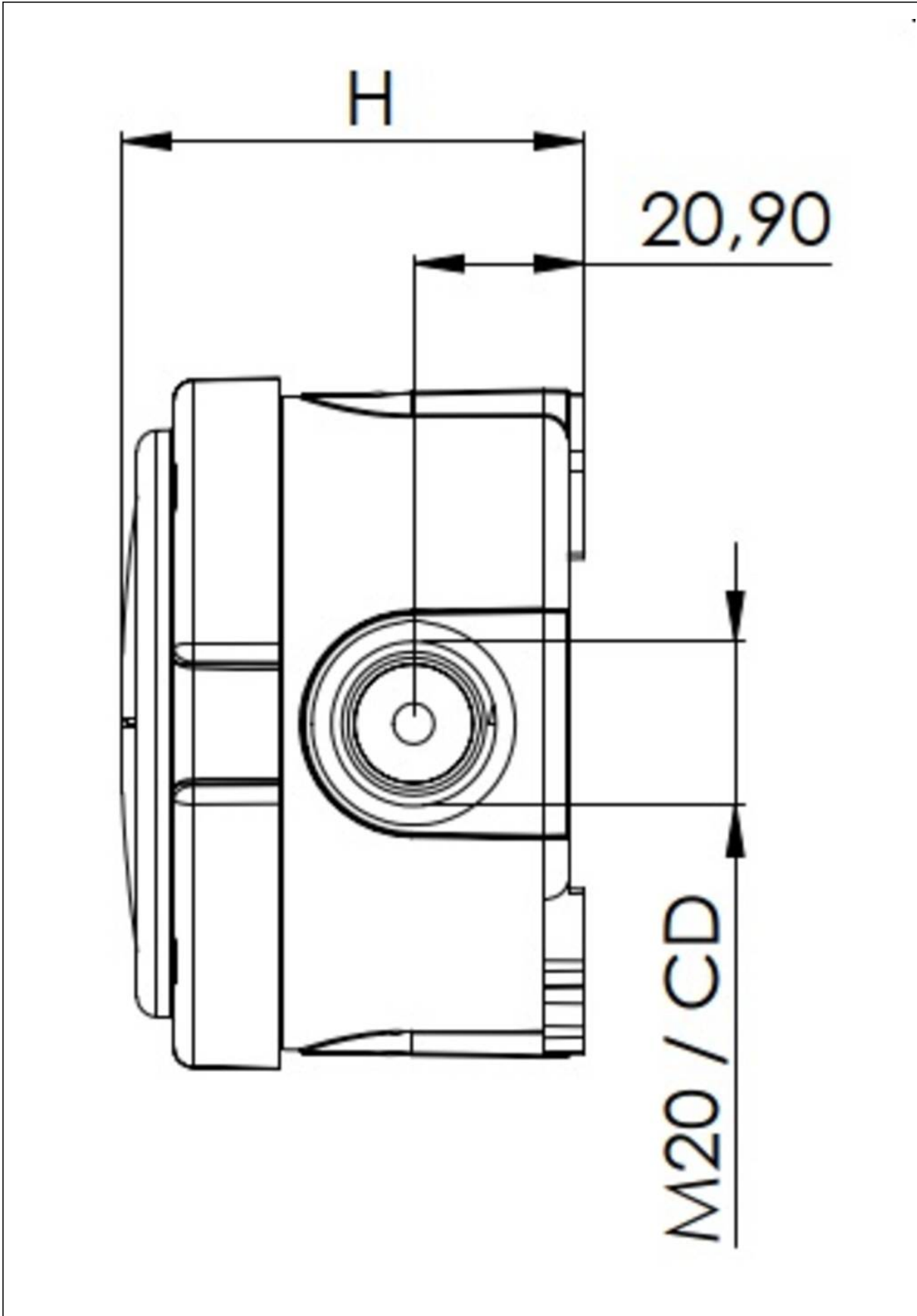
Ihr Kontakt:

WISKA Hoppmann GmbH

Kisdorfer Weg 28 · 24568 Kaltenkirchen · Germany

☎ +49-4191-508-0 · 📠 +49-4191-508-209

contact@wiska.de · www.wiska.com



Ihr Kontakt:
WISKA Hoppmann GmbH
Kisdorfer Weg 28 · 24568 Kaltenkirchen · Germany
☎ +49-4191-508-0 · 📠 +49-4191-508-209
contact@wiska.de · www.wiska.com