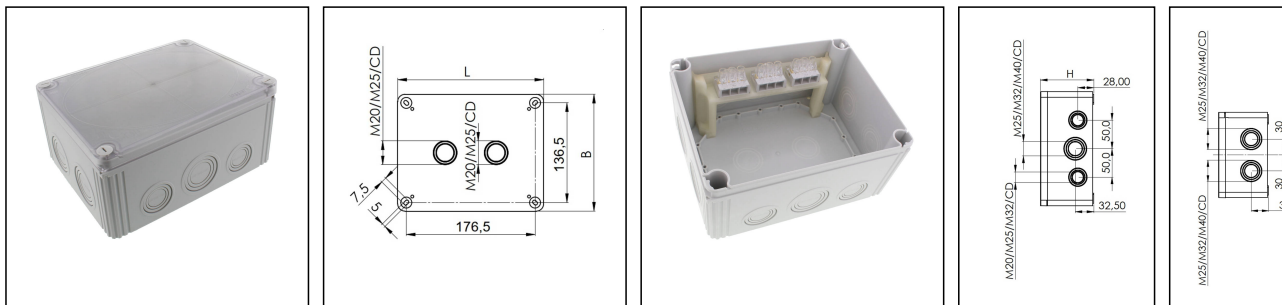


COMBI 1610/3 LG DK

Abzweigkasten 200x160x94mm, Kunststoff, RAL 7035, klarer Deckel mit Klemmeinsatz



Produktabbildungen sind beispielhaft und können vom ausgewählten Produkt abweichen. Weitere Varianten und individuelle Anpassungen bieten wir Ihnen gern auf Anfrage an.



Material	Polycarbonat
Material Dichtung	PU
Einsatztemp. min	-30 °C
Einsatztemp. max	100 °C
Installationstemperatur	-5 °C - 60 °C
Schutzart	IP66 / IP67
Glühdrahtprüfung	960 °C
Spannung	690 V
Bemessungsquerschnitt	16 mm ²
Klemmen/Pole	3-polig, 16,0 mm ²
Außenmaße LxBxH	200 x 160 x 94 mm
Produktfarbe	RAL 7035
Bestellnr. RAL 7035	10110738
Typ	COMBI 1610/3 LG DK
Verpackungseinheit	1
ETIM-Klasse	EC002600

Zusatzinformation:

IP 66: bei Nutzung der QUIXX-Membraneinführung
 IP 67: bei Nutzung der Ausbrechöffnungen mit Hilfe einer ESKV

Ausstattung:

- 10 Ausbrechöffnungen seitlich davon 6x M25/M32/M40; 4x M20/M25/M32
- 2 Ausbrechöffnungen im Boden 2x M25/M32
- inklusive 3x QUIXX Membrantülle EMT 32
- 4 unverlierbare Deckelschrauben

Ihr Kontakt:

WISKA Hoppmann GmbH
 Kisdorfer Weg 28 · 24568 Kaltenkirchen · Germany
 ☎ +49-4191-508-0 · 📠 +49-4191-508-209
 contact@wiska.de · www.wiska.com

- CD (Kabeldurchmesser) 6-28mm
- inklusive Klemmeinsatz 3-polig, 16mm²
- Farbe Unterteil: RAL 7035 (grau)
- Farbe Deckel: klar

Befestigung:

4 innenliegende Öffnungen außerhalb des Dichtbereiches

Empfohlenes Zubehör

Außenbefestigung - COMBI

10108836

Ersatzteile

SP-HKT 1610 Klemmeinsatz

22001224

30.08.2021

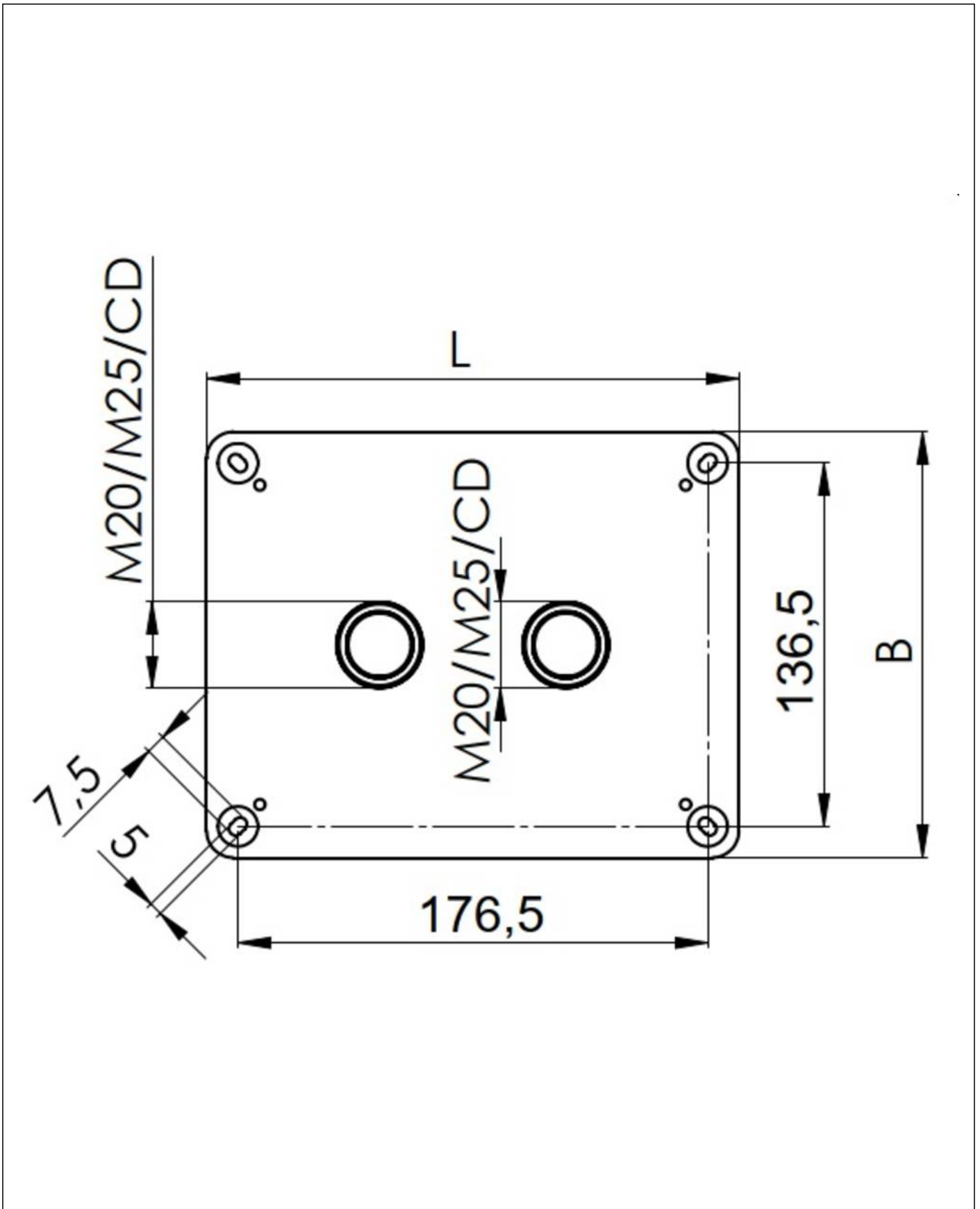
Ihr Kontakt:

WISKA Hoppmann GmbH

Kisdorfer Weg 28 · 24568 Kaltenkirchen · Germany

☎ +49-4191-508-0 · 📠 +49-4191-508-209

contact@wiska.de · www.wiska.com



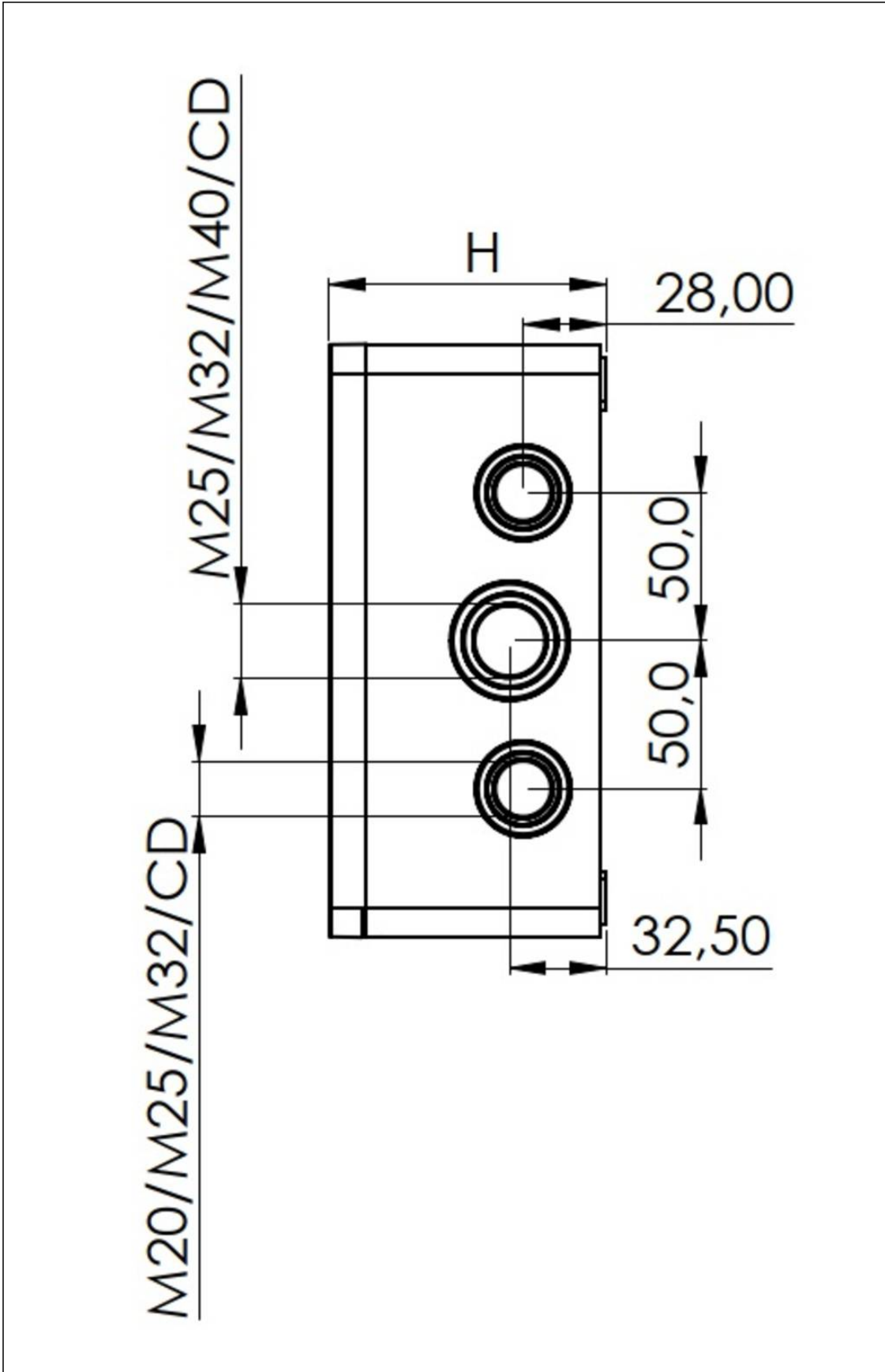
Ihr Kontakt:

WISKA Hoppmann GmbH

Kisdorfer Weg 28 · 24568 Kaltenkirchen · Germany

☎ +49-4191-508-0 · 📠 +49-4191-508-209

contact@wiska.de · www.wiska.com



Ihr Kontakt:

WISKA Hoppmann GmbH

Kisdorfer Weg 28 · 24568 Kaltenkirchen · Germany

☎ +49-4191-508-0 · 📠 +49-4191-508-209

contact@wiska.de · www.wiska.com