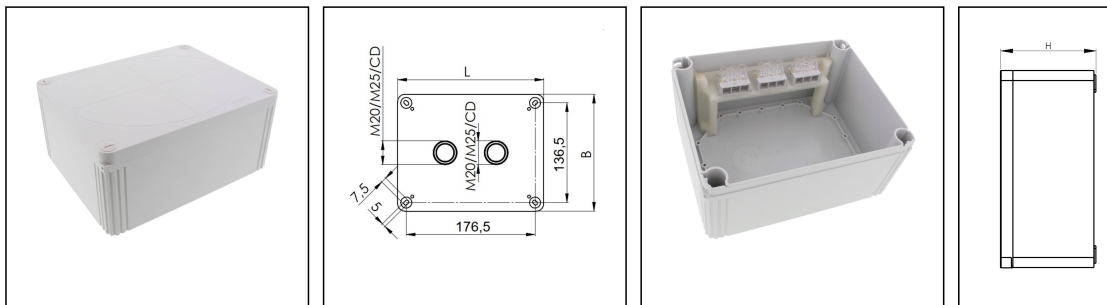


COMBI 1610/3 PL LG

Abzweigkasten 200x160x94mm, Kunststoff, RAL 7035, mit Klemmeinsatz



Produktabbildungen sind beispielhaft und können vom ausgewählten Produkt abweichen. Weitere Varianten und individuelle Anpassungen bieten wir Ihnen gern auf Anfrage an.



Material	Polycarbonat
Material Dichtung	PU
Einsatztemp. min	-30 °C
Einsatztemp. max	100 °C
Installationstemperatur	-5 °C - 60 °C
Schutzart	IP66 / IP67
Glühdrahtprüfung	960 °C
Spannung	690 V
Bemessungsquerschnitt	16 mm ²
Klemmen/Pole	3-polig, 16,0 mm ²
Außenmaße LxBxH	200 x 160 x 94 mm
Produktfarbe	RAL 7035
Bestellnr. RAL 7035	10111114
Typ	COMBI 1610/3 PL LG
Verpackungseinheit	1
ETIM-Klasse	EC002600

Zusatzinformation:

Ausstattung:

- 2 Ausbrechöffnungen im Boden 2x M25/M32
- 4 unverlierbare Deckelschrauben
- inklusive Klemmeinsatz 3-polig, 16mm²

Befestigung:

4 innenliegende Öffnungen außerhalb des Dichtbereiches

Ihr Kontakt:

WISKA Hoppmann GmbH

Kisdorfer Weg 28 · 24568 Kaltenkirchen · Germany

☎ +49-4191-508-0 · 📠 +49-4191-508-209

contact@wiska.de · www.wiska.com

Empfohlenes Zubehör

Außenbefestigung - COMBI

10108836

Ersatzteile

SP-HKT 1610 Klemmeinsatz



22001224

30.08.2021

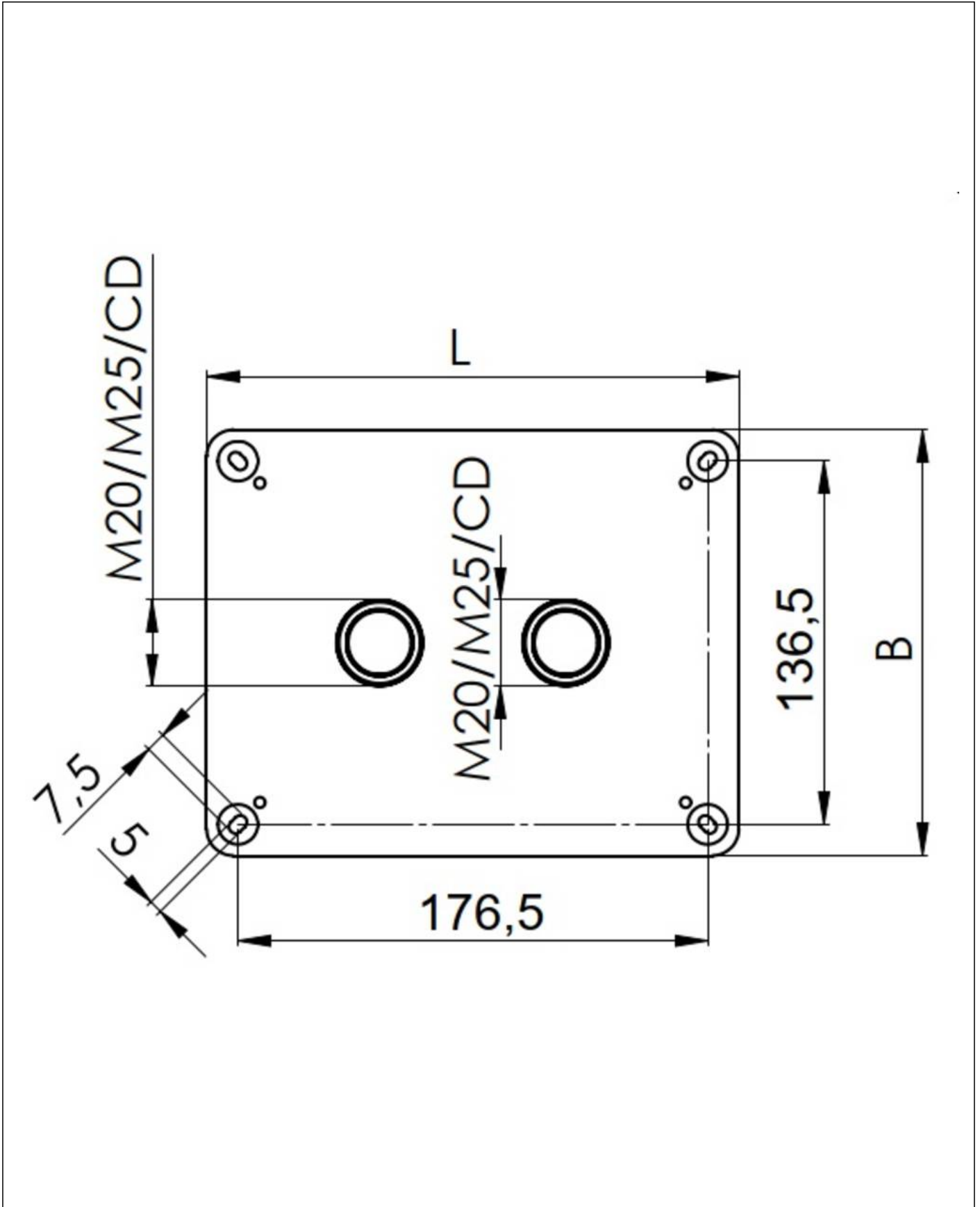
Ihr Kontakt:

WISKA Hoppmann GmbH

Kisdorfer Weg 28 · 24568 Kaltenkirchen · Germany

 +49-4191-508-0 ·  +49-4191-508-209

contact@wiska.de · www.wiska.com



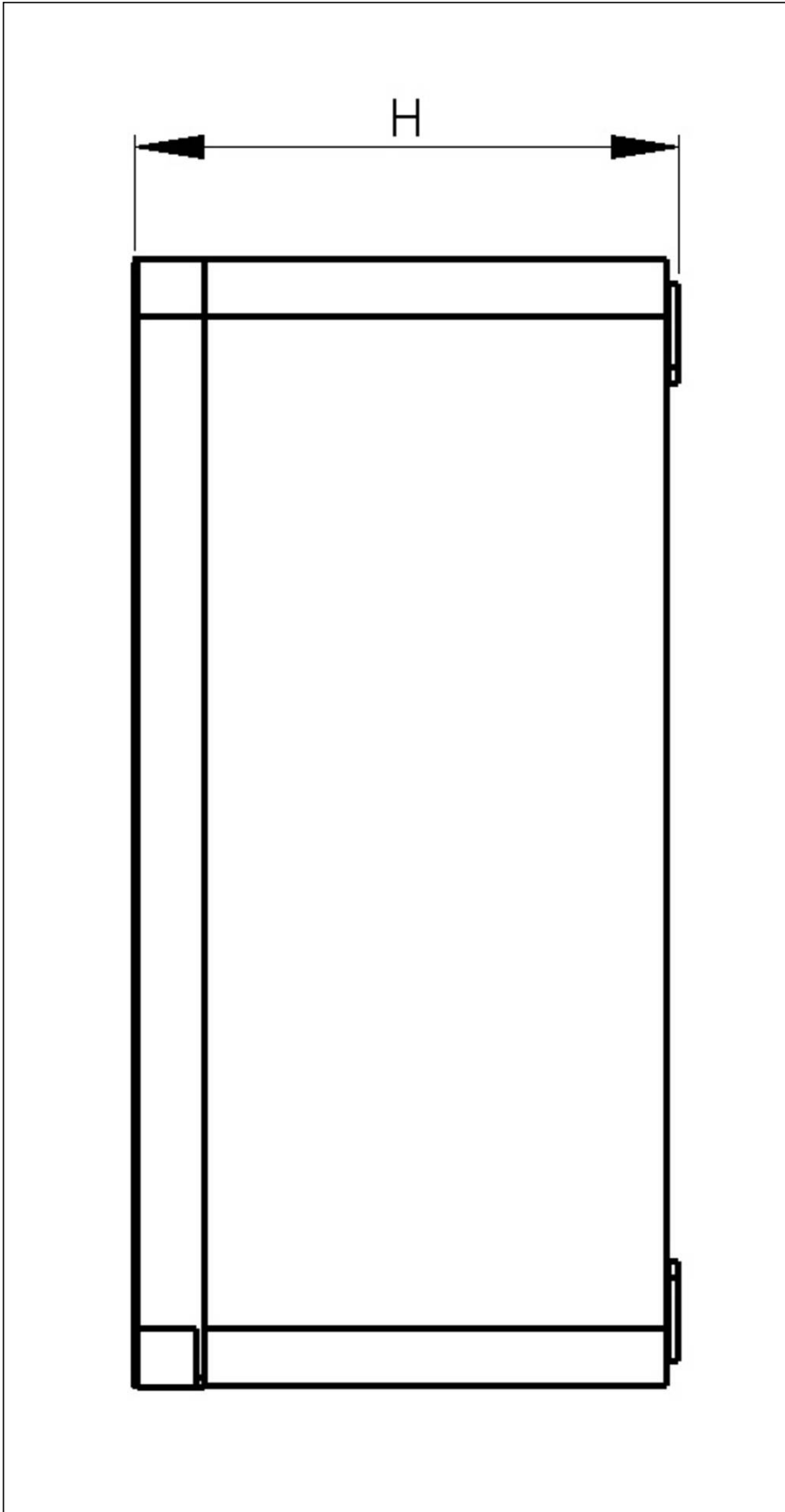
Ihr Kontakt:

WISKA Hoppmann GmbH

Kisdorfer Weg 28 · 24568 Kaltenkirchen · Germany

☎ +49-4191-508-0 · 📠 +49-4191-508-209

contact@wiska.de · www.wiska.com



Ihr Kontakt:

WISKA Hoppmann GmbH

Kisdorfer Weg 28 · 24568 Kaltenkirchen · Germany

☎ +49-4191-508-0 · 📠 +49-4191-508-209

contact@wiska.de · www.wiska.com